

Техническое описание

## Регулятор давления в картере компрессора Типа KVL



Регулятор давления в картере компрессора типа KVL устанавливается на линию всасывания перед компрессором.

Регулятор KVL защищает двигатель компрессора от перегрузок во время пуска после длительных простоев или циклов оттаивания (при высоком давлении в испарителе).

### Преимущества

- Точное регулирование давления с возможностью перенастройки
- Широкий диапазон производительности и рабочих характеристик
- Конструкция с гашением пульсаций
- Сильфоны из нержавеющей стали
- Компактная угловая конструкция корпуса, удобная для установки в любом положении
- Паяный герметичный корпус
- Широкий диапазон присоединительных размеров для штуцеров под отбортовку и под пайку
- KVL 12 – KVL 22: Возможно использование в следующих взрывоопасных зонах: категория 3 (зона 2)

**Сертификация**

Сертифицирован в соответствии со стандартом UL SA7200 EAN

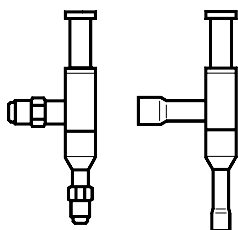
**Технические характеристики**

Хладагенты	R22, R1270*, R134a, R290*, R404A, R407A, R407C, R407F, R448A, R449A, R450A, R452A, R507A, R513A, R600*, R600a* * KVL 12 – KVL 22
Диапазон регулирования	от 0,2 до 6 бар Заводская настройка = 2 бар
Максимальное рабочее давление	PS/MWP = 18 бар
Максимальное испытательное давление	Pe = 19,8 бар
Средний диапазон рабочих температур	-60 – 130 °C
Максимальная величина зоны пропорциональности	KVL 12 – 22: 2 бар
	KVL 28 – 35: 1,5 бар
Коэффициент расхода $k_v$ <sup>1)</sup> при максимальных давлениях в зоне пропорциональности	KVL 12 – 22: 3,2 м <sup>3</sup> /ч
	KVL 28 – 35: 8,0 м <sup>3</sup> /ч

<sup>1)</sup> Коэффициент расхода  $k_v$  характеризует расход воды через клапан в м<sup>3</sup> / ч при перепаде давления на клапане 1 бар и плотности воды  $\rho = 1000$  кг / м<sup>3</sup>.

Этот продукт (KVL 12 - KVL 22) Расчетное для R290, R600, R600a и R1270 по результатам аттестации в качестве источника воспламенения в соответствии с стандартом EN13463-1.

Для просмотра полного списка применяемых хладагентов, посетите [www.products.danfoss.com](http://www.products.danfoss.com) и осуществите поиск по индивидуальному коду, где применяемые хладагенты указаны в качестве одного из параметров технических характеристик”.

**Оформление заказа**


Тип регулятора	Номинальная производительность <sup>1)</sup> [кВт]				Штуцер под отбортовку <sup>2)</sup>		Кодовый номер	Штуцер под пайку		Кодовый номер
	R22	R134a	R404A/R507	R407C	[дюймы]	[мм]		[дюймы]	[мм]	
KVL 12	7,1	5,3	6,3	6,4	1/2	12	034L0041	1/2	–	034L0043
	7,1	5,3	6,3	6,4	–	–	–	–	12	034L0048
KVL 15	7,1	5,3	6,3	6,5	5/8	16	034L0042	5/8	16	034L0049
KVL 22	7,1	5,3	6,3	6,5	–	–	–	7/8	22	034L0045
KVL 28	17,8	13,2	15,9	16,4	–	–	–	1 1/8	–	034L0046
	17,8	13,2	15,9	16,4	–	–	–	–	28	034L0051
KVL 35	17,8	13,2	15,9	16,4	–	–	–	1 3/8	35	034L0052

<sup>1)</sup> Номинальная производительность регулятора определяется при следующих условиях:

Температура всасывания  $t_c = -10$  °C

Температура конденсации  $t_c = 25$  °C

Перепад давления на регуляторе  $\Delta p = 0,2$  бар

Чтобы выбрать продукцию для других условий эксплуатации или других хладагентов, используйте программу Coolselector<sup>®2</sup> компании Danfoss.

<sup>2)</sup> KVL поставляется без накидных гаек. Накидные гайки могут быть поставлены отдельно:

1/2" / 12 мм, кодированный номер 011L1103

5/8" / 16 мм, кодированный номер 011L1167

Выбранные размеры присоединительных штуцеров не должны быть слишком маленькими, так как увеличение скорости газа

на входе в регулятор до 40 м / с вызывает слишком большой шум.

**требования Reach**

Вся продукция Danfoss соответствует требованиям, изложенным в регламенте REACH.

Одним из обязательств, указанных в регламенте REACH, является информирование заказчиков о наличии веществ из перечня веществ-кандидатов, если таковые имеются. Настоящим мы информируем вас о наличии одного вещества из перечня веществ-кандидатов: Кольцевое уплотнение, используемое в этом продукте, содержит диизопентил фталат C18H26O4 (номер в реестре CAS: 605-50 -5); в концентрации свыше 0,1% в массовом эквиваленте”.

**Производительность**
**Макс. производительность регулятора  $Q_{ev}$ , [кВт] <sup>1)</sup>**
**R22**

Тип регулятора	Перепад давления в регуляторе $\Delta p$	Максимальное давление всасывания PS	Производительность $Q_{ev}$ , [кВт] при температуре всасывания $t_s$ после регулятора, [°C]													
			[бар]	[бар]	-35	-30	-25	-20	-15	-10	-5	0	5	10	15	
KVL 12 KVL 15 KVL 22	0,1	1	1,9	1,2	–	–	–	–	–	–	–	–	–	–	–	–
	0,1	2	3,0	3,3	3,1	2,1	0,2	–	–	–	–	–	–	–	–	–
	0,1	3	3,0	3,3	3,7	4,1	4,0	2,2	–	–	–	–	–	–	–	–
	0,1	4	3,0	3,3	3,7	4,1	4,6	5,0	3,9	0,1	–	–	–	–	–	
	0,1	5	3,0	3,3	3,7	4,1	4,6	5,0	5,5	5,2	1,0	–	–	–	–	
	0,1	6	3,0	3,3	3,7	4,1	4,6	5,0	5,5	6,0	6,2	1,3	–	–	–	
	0,2	1	2,6	1,7	–	–	–	–	–	–	–	–	–	–	–	–
	0,2	2	4,2	4,7	4,4	3,0	0,2	–	–	–	–	–	–	–	–	–
	0,2	3	4,2	4,7	5,3	5,9	5,6	3,1	–	–	–	–	–	–	–	–
	0,2	4	4,2	4,7	5,3	5,9	6,5	7,1	5,5	0,1	–	–	–	–	–	
	0,2	5	4,2	4,7	5,3	5,9	6,5	7,1	7,8	7,3	–	–	–	–	–	
	0,2	6	4,2	4,7	5,3	5,9	6,5	7,1	7,8	8,5	8,7	1,9	–	–	–	
	0,3	1	3,2	2,0	–	–	–	–	–	–	–	–	–	–	–	–
	0,3	2	5,2	5,8	5,4	3,7	0,3	–	–	–	–	–	–	–	–	–
	0,3	3	5,2	5,8	6,5	7,2	6,9	3,8	–	–	–	–	–	–	–	–
0,3	4	5,2	5,8	6,5	7,2	8,0	8,8	6,7	0,2	–	–	–	–	–		
0,3	5	5,2	5,8	6,5	7,2	8,0	8,8	9,6	9,0	1,7	–	–	–	–		
0,3	6	5,2	5,8	6,5	7,2	8,0	8,8	9,6	10,5	10,7	2,3	–	–	–		
KVL 28 KVL 35	0,1	1	4,1	2,6	–	–	–	–	–	–	–	–	–	–	–	
	0,1	2	7,4	7,9	7,0	4,6	0,4	–	–	–	–	–	–	–	–	
	0,1	3	7,4	8,3	9,3	10,3	8,9	4,7	–	–	–	–	–	–	–	
	0,1	4	7,4	8,3	9,3	10,3	11,4	12,3	8,5	0,2	–	–	–	–		
	0,1	5	7,4	8,3	9,3	10,3	11,4	12,6	13,8	11,6	2,2	–	–	–		
	0,1	6	7,4	8,3	9,3	10,3	11,4	12,6	13,8	15,1	13,9	2,8	–	–		
	0,2	1	5,8	3,6	–	–	–	–	–	–	–	–	–	–	–	
	0,2	2	10,6	11,2	9,8	6,5	0,5	–	–	–	–	–	–	–	–	
	0,2	3	10,6	11,8	13,2	14,7	12,5	6,6	–	–	–	–	–	–	–	
	0,2	4	10,6	11,8	13,2	14,7	16,2	17,5	12,0	0,3	–	–	–	–		
	0,2	5	10,6	11,8	13,2	14,7	16,2	17,8	19,6	16,4	3,1	–	–	–		
	0,2	6	10,6	11,8	13,2	14,7	16,2	17,8	19,6	21,4	19,6	4,0	–	–		
	0,3	1	7,0	4,4	–	–	–	–	–	–	–	–	–	–	–	
	0,3	2	13,0	13,8	12,1	8,0	0,6	–	–	–	–	–	–	–	–	
	0,3	3	13,0	14,6	16,3	18,0	15,4	8,1	–	–	–	–	–	–	–	
0,3	4	13,0	14,6	16,3	18,0	19,9	21,5	14,7	0,3	–	–	–	–			
0,3	5	13,0	14,6	16,3	18,0	19,9	21,9	24,1	20,0	3,7	–	–	–			
0,3	6	13,0	14,6	16,3	18,0	19,9	21,9	24,1	26,3	24,1	4,9	–	–			

<sup>1)</sup> Производительность, указанная в таблице, относится к производительности испарителя и определена при температуре жидкости  $t_i = 25$  °C

**Поправочные коэффициенты для температуры жидкости  $t_i$** 

$t_i$ [°C]	10	15	20	25	30	35	40	45	50
R22	0,90	0,93	0,96	1,0	1,05	1,10	1,13	1,18	1,24

Значение, указанное в таблице производительности = Производительность установки × Поправочный коэффициент

Производительность  
(продолжение)

 Макс. производительность регулятора  $Q_{ev}$  [кВт] <sup>1)</sup>

R134a

Тип регулятора	Перепад давления в регуляторе $\Delta p$ [бар]	Максимальное давление всасывания $P_S$ [бар]	Производительность $Q_{ev}$ [кВт] при температуре всасывания $t_i$ после регулятора, [°C]													
			-35	-30	-25	-20	-15	-10	-5	0	5	10	15			
KVL 12 KVL 15 KVL 22	0,1	1	-	-	1,8	1,2	-	-	-	-	-	-	-	-	-	
	0,1	2	-	-	2,9	3,3	3,1	2,2	0,3	-	-	-	-	-	-	
	0,1	3	-	-	2,9	3,3	3,7	4,1	4,1	2,4	-	-	-	-	-	
	0,1	4	-	-	2,9	3,3	3,7	4,1	4,6	5,1	4,2	0,7	-	-	-	
	0,1	5	-	-	2,9	3,3	3,7	4,1	4,6	5,1	5,6	5,6	1,8	-	-	
	0,1	6	-	-	2,9	3,3	3,7	4,2	4,6	5,1	5,6	6,2	6,7	-	-	
	0,2	1	-	-	2,6	1,6	-	-	-	-	-	-	-	-	-	-
	0,2	2	-	-	4,2	4,7	4,4	3,1	0,4	-	-	-	-	-	-	-
	0,2	3	-	-	4,2	4,7	5,3	5,9	5,8	3,4	-	-	-	-	-	-
	0,2	4	-	-	4,2	4,7	5,3	5,9	6,5	7,2	5,9	0,9	-	-	-	-
	0,2	5	-	-	4,2	4,7	5,3	5,9	6,5	7,2	7,9	8,0	2,6	-	-	-
	0,2	6	-	-	4,2	4,7	5,3	5,9	6,5	7,2	7,9	9,5	8,7	-	-	-
	0,3	1	-	-	3,2	2,0	-	-	-	-	-	-	-	-	-	-
	0,3	2	-	-	5,2	5,8	5,5	3,8	0,5	-	-	-	-	-	-	-
	0,3	3	-	-	5,2	5,8	6,5	7,2	7,1	4,2	-	-	-	-	-	-
0,3	4	-	-	5,2	5,8	6,5	7,2	8,0	8,9	7,3	1,1	-	-	-	-	
0,3	5	-	-	5,2	5,8	6,5	7,2	8,0	8,9	9,8	9,8	3,2	-	-	-	
0,3	6	-	-	5,8	6,5	7,2	8,0	8,9	9,8	10,7	10,7	11,7	-	-	-	
KVL 28 KVL 35	0,1	1	-	-	4,0	2,5	-	-	-	-	-	-	-	-	-	
	0,1	2	-	-	7,3	7,8	6,9	4,8	0,6	-	-	-	-	-	-	
	0,1	3	-	-	7,3	8,2	9,3	10,3	9,1	5,2	-	-	-	-	-	
	0,1	4	-	-	7,3	8,2	9,3	10,3	11,5	12,7	9,2	1,4	-	-	-	
	0,1	5	-	-	7,3	8,2	9,3	10,3	11,5	12,7	14,0	12,6	3,9	-	-	
	0,1	6	-	-	7,3	8,2	9,3	10,3	11,5	12,7	14,0	15,4	15,3	-	-	-
	0,2	1	-	-	5,6	3,5	-	-	-	-	-	-	-	-	-	-
	0,2	2	-	-	10,5	11,1	9,8	6,7	0,9	-	-	-	-	-	-	-
	0,2	3	-	-	10,5	11,8	13,2	14,7	12,9	7,3	-	-	-	-	-	-
	0,2	4	-	-	10,5	11,8	13,2	14,7	16,3	18,1	13,1	2,0	-	-	-	-
	0,2	5	-	-	10,5	11,8	13,2	14,7	16,3	18,1	19,9	17,8	5,6	-	-	-
	0,2	6	-	-	10,5	11,8	13,2	14,7	16,3	18,1	19,9	21,9	21,7	-	-	-
	0,3	1	-	-	6,9	4,3	-	-	-	-	-	-	-	-	-	-
	0,3	2	-	-	12,9	13,7	12,1	8,2	1,1	-	-	-	-	-	-	-
	0,3	3	-	-	12,9	14,5	16,2	18,1	15,8	9,0	-	-	-	-	-	-
0,3	4	-	-	12,9	14,5	16,2	18,1	20,1	22,2	-	-	-	-	-	-	
0,3	5	-	-	12,9	14,5	16,2	18,1	20,1	22,2	24,5	21,9	6,8	-	-	-	
0,3	6	-	-	12,9	14,5	16,2	18,1	20,1	22,2	24,5	26,9	26,6	-	-	-	

<sup>1)</sup> Производительность, указанная в таблице, относится к производительности испарителя и определена при температуре жидкости  $t_i = 25$  °C

 Поправочные коэффициенты для температуры жидкости  $t_i$ 

$t_i$ [°C]	10	15	20	25	30	35	40	45	50
R134a	0,88	0,92	0,96	1,0	1,05	1,10	1,16	1,23	1,31

Значение, указанное в таблице производительности = Производительность установки × Поправочный коэффициент

Производительность  
(продолжение)

 Макс. производительность регулятора  $Q_{ev}$  [кВт] <sup>1)</sup>
**R404A/R507**

Тип регулятора	Перепад давления в регуляторе $\Delta p$	Максимальное давление всасывания PS	Производительность $Q_{ev}$ [кВт] при температуре всасывания $t_s$ после регулятора, [°C]													
			[бар]	[бар]	-35	-30	-25	-20	-15	-10	-5	0	5	10	15	
KVL 12 KVL 15 KVL 22	0,1	1	0,9	-	-	-	-	-	-	-	-	-	-	-	-	-
	0,1	2	2,5	2,4	1,7	0,3	-	-	-	-	-	-	-	-	-	-
	0,1	3	2,5	2,9	3,2	3,2	1,9	-	-	-	-	-	-	-	-	-
	0,1	4	2,5	2,9	3,2	3,6	4,0	3,4	0,5	-	-	-	-	-	-	-
	0,1	5	2,5	2,9	3,2	3,6	4,0	4,5	4,5	1,5	-	-	-	-	-	-
	0,1	6	2,5	2,9	3,2	3,6	4,0	4,5	4,9	5,5	2,1	-	-	-	-	-
	0,2	1	1,3	-	-	-	-	-	-	-	-	-	-	-	-	-
	0,2	2	3,6	3,4	2,5	0,4	-	-	-	-	-	-	-	-	-	-
	0,2	3	3,6	4,0	4,6	4,5	2,7	-	-	-	-	-	-	-	-	-
	0,2	4	3,6	4,0	4,6	5,1	5,7	4,8	0,8	-	-	-	-	-	-	-
	0,2	5	3,6	4,0	4,6	5,1	5,7	6,3	6,4	2,2	-	-	-	-	-	-
	0,2	6	3,6	4,0	4,6	5,1	5,7	6,3	7,0	7,8	2,9	-	-	-	-	-
	0,3	1	1,6	-	-	-	-	-	-	-	-	-	-	-	-	-
	0,3	2	4,4	4,2	3,0	0,4	-	-	-	-	-	-	-	-	-	-
	0,3	3	4,4	5,0	5,6	5,6	3,3	-	-	-	-	-	-	-	-	-
0,3	4	4,4	5,0	5,6	6,3	7,0	5,9	1,0	-	-	-	-	-	-	-	
0,3	5	4,4	5,0	5,6	6,3	7,0	7,8	7,8	2,6	-	-	-	-	-	-	
0,3	6	4,4	5,0	5,6	6,3	7,0	7,8	8,6	9,6	3,5	-	-	-	-	-	
KVL 28 KVL 35	0,1	1	2,0	-	-	-	-	-	-	-	-	-	-	-	-	-
	0,1	2	5,9	5,4	3,7	0,5	-	-	-	-	-	-	-	-	-	-
	0,1	3	6,2	7,1	8,0	7,2	4,2	-	-	-	-	-	-	-	-	-
	0,1	4	6,2	7,1	8,0	9,1	10,0	7,4	1,2	-	-	-	-	-	-	-
	0,1	5	6,2	7,1	8,0	9,1	10,0	11,2	10,1	3,3	-	-	-	-	-	-
	0,1	6	6,2	7,1	8,0	9,1	10,0	11,2	12,4	12,4	4,4	-	-	-	-	-
	0,2	1	2,7	-	-	-	-	-	-	-	-	-	-	-	-	-
	0,2	2	8,4	7,6	5,4	0,9	-	-	-	-	-	-	-	-	-	-
	0,2	3	8,9	10,1	11,4	10,3	5,9	-	-	-	-	-	-	-	-	-
	0,2	4	8,9	10,1	11,4	12,9	14,3	10,6	1,7	-	-	-	-	-	-	-
	0,2	5	8,9	10,1	11,4	12,9	14,3	15,9	14,4	4,6	-	-	-	-	-	-
	0,2	6	8,9	10,1	11,4	12,9	14,3	15,9	17,5	17,6	6,3	-	-	-	-	-
	0,3	1	3,4	-	-	-	-	-	-	-	-	-	-	-	-	-
	0,3	2	10,4	9,3	6,5	1,1	-	-	-	-	-	-	-	-	-	-
	0,3	3	10,9	12,5	14,0	12,5	7,2	-	-	-	-	-	-	-	-	-
	0,3	4	10,9	12,5	14,0	15,8	17,6	13,0	2,1	-	-	-	-	-	-	-
	0,3	5	10,9	12,5	14,0	15,8	17,6	19,6	17,7	5,6	-	-	-	-	-	-
	0,3	6	10,9	12,5	14,0	15,8	17,6	19,6	21,6	21,7	7,7	-	-	-	-	-

<sup>1)</sup> Производительность, указанная в таблице, относится к производительности испарителя и определена при температуре жидкости  $t_s = 25$  °C

 Поправочные коэффициенты для температуры жидкости  $t_s$ 

$t_s$ [°C]	10	15	20	25	30	35	40	45	50
R404A/R507	0,84	0,89	0,94	1,0	1,07	1,16	1,26	1,40	1,57

Значение, указанное в таблице производительности = Производительность установки × Поправочный коэффициент

Производительность  
(продолжение)

 Макс. производительность регулятора  $Q_{ev}$  [кВт] <sup>1)</sup>

R407C

Тип регулятора	Перепад давления в регуляторе $\Delta p$ [бар]	Максимальное давление всасывания $P_S$ [бар]	Производительность $Q_{ev}$ [кВт] при температуре всасывания $t_i$ после регулятора, [°C]														
			-35	-30	-25	-20	-15	-10	-5	0	5	10	15				
KVL 12 KVL 15 KVL 22	0,1	1	1,6	1,0	-	-	-	-	-	-	-	-	-	-	-	-	
	0,1	2	2,5	2,8	2,7	1,9	0,2	-	-	-	-	-	-	-	-	-	
	0,1	3	2,5	2,8	3,2	3,6	3,6	2,0	-	-	-	-	-	-	-	-	
	0,1	4	2,5	2,8	3,2	3,6	4,1	4,6	3,6	0,1	-	-	-	-	-	-	
	0,1	5	2,5	2,8	3,2	3,6	4,1	4,6	5,1	4,9	1,0	-	-	-	-	-	
	0,1	6	2,5	2,8	3,2	3,6	4,1	4,6	5,1	5,6	6,0	1,3	-	-	-	-	
	0,2	1	2,2	1,5	-	-	-	-	-	-	-	-	-	-	-	-	-
	0,2	2	3,5	4,0	3,8	2,7	0,2	-	-	-	-	-	-	-	-	-	-
	0,2	3	3,5	4,0	4,6	5,3	5,0	2,9	-	-	-	-	-	-	-	-	-
	0,2	4	3,5	4,0	4,6	5,3	5,9	6,5	5,1	0,1	-	-	-	-	-	-	-
	0,2	5	3,5	4,0	4,6	5,3	5,9	6,5	7,3	6,9	-	-	-	-	-	-	-
	0,2	6	3,5	4,0	4,6	5,3	5,9	6,5	7,3	8,0	8,4	1,8	-	-	-	-	-
	0,3	1	2,7	1,7	-	-	-	-	-	-	-	-	-	-	-	-	-
	0,3	2	4,4	5,0	4,7	3,3	0,3	-	-	-	-	-	-	-	-	-	-
	0,3	3	4,4	5,0	5,7	6,4	6,2	3,5	-	-	-	-	-	-	-	-	-
0,3	4	4,4	5,0	5,7	6,4	7,2	8,1	6,2	0,2	-	-	-	-	-	-	-	
0,3	5	4,4	5,0	5,7	6,4	7,2	8,1	8,9	8,5	1,6	-	-	-	-	-	-	
0,3	6	4,4	5,0	5,7	6,4	7,2	8,1	8,9	9,9	10,3	2,2	-	-	-	-	-	
KVL 28 KVL 35	0,1	1	3,4	2,2	-	-	-	-	-	-	-	-	-	-	-	-	
	0,1	2	6,2	6,8	6,1	4,1	0,4	-	-	-	-	-	-	-	-	-	
	0,1	3	6,2	7,1	8,1	9,2	8,0	4,3	-	-	-	-	-	-	-	-	-
	0,1	4	6,2	7,1	8,1	9,2	10,3	11,3	7,9	0,2	-	-	-	-	-	-	
	0,1	5	6,2	7,1	8,1	9,2	10,3	11,6	12,8	10,9	2,1	-	-	-	-	-	
	0,1	6	6,2	7,1	8,1	9,2	10,3	11,6	12,8	14,2	13,3	2,7	-	-	-	-	-
	0,2	1	4,9	3,1	-	-	-	-	-	-	-	-	-	-	-	-	-
	0,2	2	8,9	9,6	8,5	5,8	0,2	-	-	-	-	-	-	-	-	-	-
	0,2	3	8,9	10,1	11,5	13,1	11,3	6,1	-	-	-	-	-	-	-	-	-
	0,2	4	8,9	10,1	11,5	13,1	14,6	16,1	11,2	0,3	-	-	-	-	-	-	-
	0,2	5	8,9	10,1	11,5	13,1	14,6	16,4	18,2	15,4	3,0	-	-	-	-	-	-
	0,2	6	8,9	10,1	11,5	13,1	14,6	16,4	18,2	20,1	18,8	3,9	-	-	-	-	-
	0,3	1	5,9	3,8	-	-	-	-	-	-	-	-	-	-	-	-	-
	0,3	2	10,9	11,9	10,5	7,1	0,5	-	-	-	-	-	-	-	-	-	-
	0,3	3	10,9	12,6	14,2	16,0	13,9	7,5	-	-	-	-	-	-	-	-	-
0,3	4	10,9	12,6	14,2	16,0	17,9	19,8	13,7	0,3	-	-	-	-	-	-	-	
0,3	5	10,9	12,6	14,2	16,0	17,9	20,1	22,4	18,8	3,6	-	-	-	-	-	-	
0,3	6	10,9	12,6	14,2	16,0	17,9	20,1	22,4	24,7	23,1	4,8	-	-	-	-	-	

<sup>1)</sup> Производительность, указанная в таблице, относится к производительности испарителя и определена при температуре жидкости  $t_i = 25$  °C

 Поправочные коэффициенты для температуры жидкости  $t_i$ 

$t_i$ [°C]	10	15	20	25	30	35	40	45	50
R407C	0,88	0,91	0,95	1,0	1,05	1,11	1,18	1,26	1,35

Значение, указанное в таблице производительности = Производительность установки × Поправочный коэффициент

**Выбор регулятора**

Для того, чтобы система работала в оптимальном режиме, важно выбрать клапан KVL в соответствии с рабочими параметрами системы и ее назначением.

При выборе регулятора необходимы следующие исходные данные:

- Хладагент:  
KVL 12-22: ГХФУ, ГФУ и углеводороды  
KVL 28-35: ГХФУ и негорючие ГФУ
- Производительность испарителя  $Q_{ev}$ , [кВт]

- Температура жидкости перед терморегулирующим клапаном  $t_f$ , [°C]
- Температура всасывания перед компрессором  $t_s$ , [°C]
- Максимальное давление всасывания после регулятора PS, [бар]
- Тип соединения: под пайку или под отбортовку
- Присоединительные размеры в [дюймах] или [мм]

**Пример выбора**
**Пример**

При выборе соответствующего размера клапана может понадобиться корректировка фактической производительности испарителя с использованием поправочного коэффициента.

Это необходимо, если рабочие параметры системы отличаются от табличных значений.

Выбор регулятора также зависит от допустимого перепада давления на клапане.

Ниже показано, как провести выбор регулятора:

- Хладагент: R404A
- Производительность испарителя: 4,0 кВт
- Температура жидкости перед терморегулирующим клапаном: 35 °C
- Температура всасывания перед компрессором: -25 °C
- Максимальное давление всасывания после регулятора: 3,8 бар ~ -7 °C
- Тип соединения: под пайку
- Присоединительный размер: 5/8"

**Этап 1.**

Сначала определяется поправочный коэффициент для температуры жидкости  $t_f$  перед терморегулирующим клапаном.

Из таблицы поправочных коэффициентов (см. ниже) находим, что для температуры жидкости 35 °C (R404A) поправочный коэффициент равен 1,16.

**Поправочные коэффициенты для температуры жидкости  $t_f$**

$t_f$ [°C]	10	15	20	25	30	35	40	45	50
R134a	0,88	0,92	0,96	1,0	1,05	1,10	1,16	1,23	1,31
R22	0,90	0,93	0,96	1,0	1,05	1,10	1,13	1,18	1,24
R404A/R507	0,84	0,89	0,94	1,0	1,07	1,16	1,26	1,40	1,57
R407C	0,88	0,91	0,95	1,0	1,05	1,11	1,18	1,26	1,35

**Этап 2.**

Скорректированная производительность испарителя  $Q_e = 4,0 \times 1,16 = 4,64$  кВт

**Этап 3.**

Теперь выбираем таблицу, соответствующую производительности для R404A, и в ней находим колонку с температурой всасывания -25 °C. Используя скорректированную производительность, выбираем регулятор, который обеспечивает заданную или чуть большую производительность.

KVL 12 / KVL 15 / KVL 22 обеспечивают производительность 4,6 кВт при перепаде давления на регуляторе 0,2 и 5,6 кВт при перепаде давления на клапане 0,3 бар. Исходя из присоединительного размера 5/8", клапан KVL 15 является наиболее подходящим для данного примера.

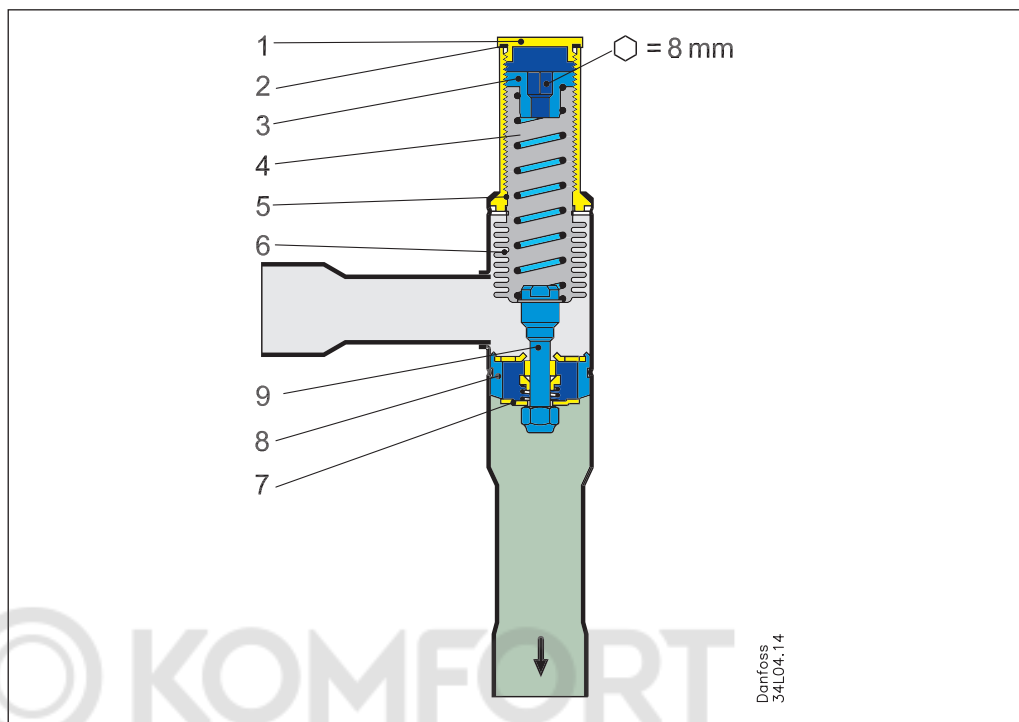
**Этап 4.**

Выбран регулятор KVL 15, со штуцером 5/8" под пайку: Кодовый номер **034L0049**, см. таблицу оформления заказа.

Конструкция / Принцип действия

Regulador KVL

1. Защитный колпачок
2. Прокладка
3. Регулировочный винт
4. Основная пружина
5. Корпус клапана
6. Уравновешивающий сильфон
7. Пластина клапана
8. Посадочное седло
9. Демпфирующее устройство



Регулятор давления в картере компрессора типа KVL устанавливается на линию всасывания перед компрессором.

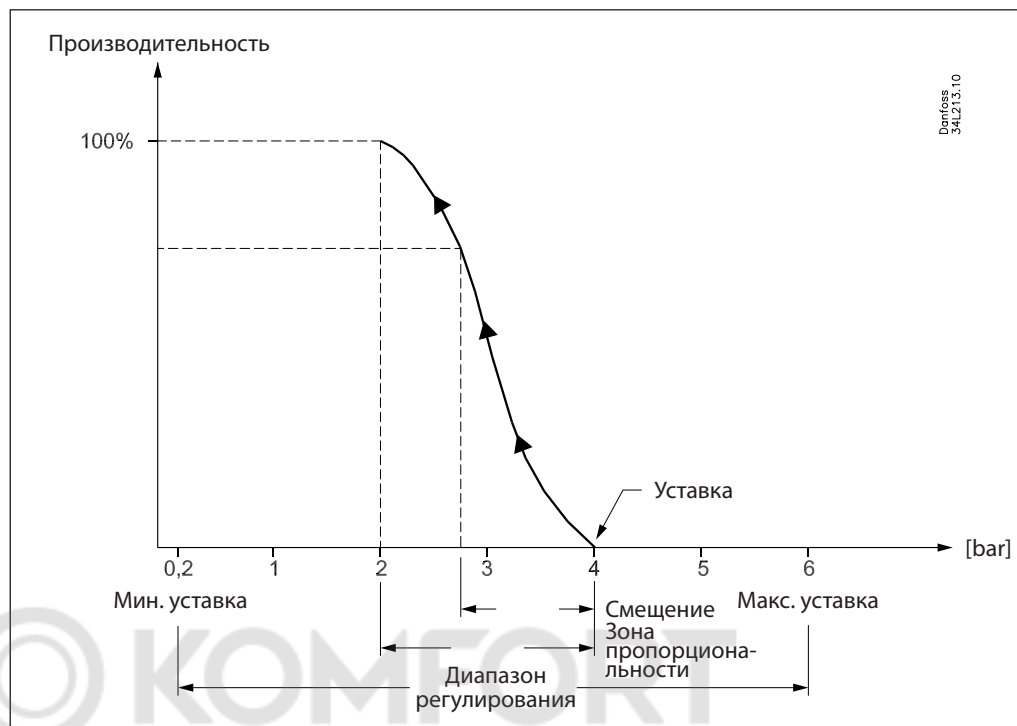
KVL осуществляет регулирование на основании давления на выходе. Изменения давления на стороне всасывания не влияют на степень открытия регулятора, так как KVL оснащен уравнительными сильфонами (6). Эффективная площадь этого сильфона соответствует площади посадочного седла регулятора.

Регулятор также оснащен высокопроизводительным демпфером (9) для защиты от пульсаций, которые обычно возникают в холодильной установке. Демпфер помогает обеспечить длительный срок службы регулятора без ухудшения точности регулирования.



**Зона пропорциональности и смещение**

Пример с уставкой давления 4 бар



**Зона пропорциональности**

Зона пропорциональности является разницей между давлением, при котором тарелка клапана начинает открываться (уставка), и давлением, при котором клапан переходит в полностью открытое положение.

**Пример**

Если клапан настроен на открытие при 4 бар и зона пропорциональности составляет 2 бар, то клапан обеспечит максимальную производительность, когда давление на выходе достигнет 2 бар.

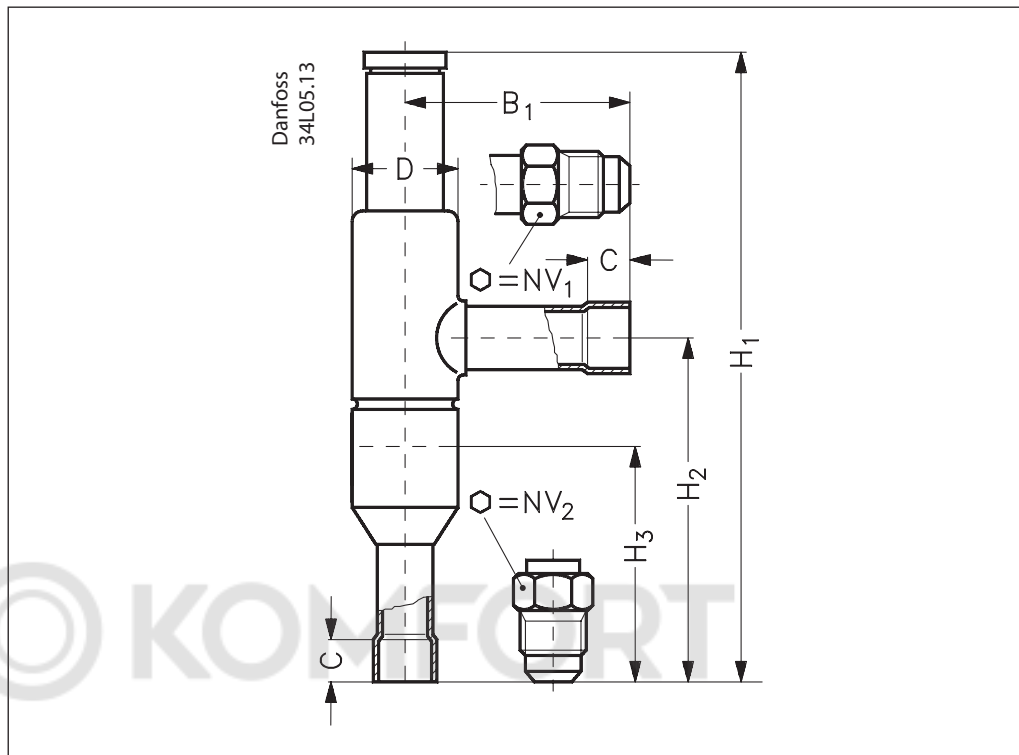
**Смещение**

L'offset è la differenza fra la pressione alla quale l'otturatore della valvola comincia ad aprirsi (set point) e la pressione alla quale la valvola raggiunge la necessaria apertura in funzione del carico effettivo.

**Смещение всегда является частью зоны пропорциональности**

Поскольку оптимальное функционирование холодильной установки достигается при полностью открытом регуляторе KVL, параметр «смещение» для данного клапана обычно не используется.

Размеры и масса



Тип регулятора	Штуцер				H <sub>1</sub> [мм]	H <sub>2</sub> [мм]	B <sub>1</sub> [мм]	C a brasare [мм]	øD [мм]	Масса [кг]
	Под отбортовку		Под пайку							
	[дюймы]	[мм]	[дюймы]	[мм]						
KVL 12	1/2	12	1/2	12	179	99	64	10	30	0,4
KVL 15	5/8	16	5/8	16	179	99	64	12	30	0,4
KVL 22	–	–	7/8	22	179	99	64	17	30	0,4
KVL 28	–	–	1 1/8	28	259	151	105	20	43	1,0
KVL 35	–	–	1 3/8	35	259	151	105	25	43	1,0

Danfoss не несет ответственности за возможные ошибки в каталогах, брошюрах и других печатных материалах. Danfoss оставляет за собой право вносить изменения в продукцию без предварительного уведомления. Это относится также к уже заказанной продукции, если только вносимые изменения не требуют соответствующей коррекции уже согласованных спецификаций. Все торговые марки в данном документе являются собственностью соответствующих компаний. Название и логотип Danfoss являются собственностью компании Danfoss A/S. Все права защищены.