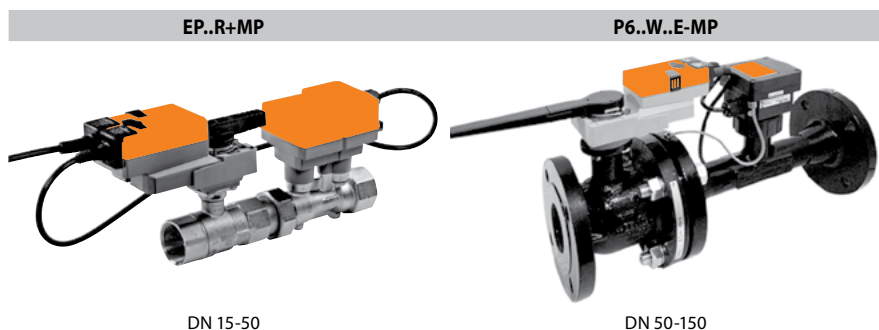


EPIV Регулирующий клапан с возможностью установки определенного расхода теплоносителя и управления расходом от датчика, 2-ходовой

- Номинальное напряжение 24 В~/±
- Управление: плавное регулирование
- Для закрытых систем горячей и холодной воды
- Для плавного регулирования водяного потока в системах обработки воздуха и системах отопления
- Коммуникация по Belimo MP-Bus или обычным путем
- Конвертирование сигналов активных датчиков и переключающих контактов



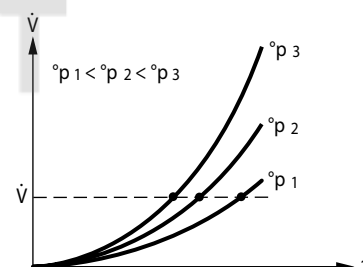
EPIV (Electronic Pressure Independent Valve — комбинированный клапан с настраиваемым расходом, не зависящим от перепада давления). Клапаны EPIV выполняют четыре функции — измерение расхода, управление с помощью электропривода, динамическую балансировку системы и запорную функцию. Значительно упрощается корректный подбор регулирующего органа — не требуется расчет перепадов давления для определения Kvs, подбор осуществляется только по расходу тепло- или холодоносителя. С помощью корректирующего диска специального сечения достигается максимальное качество регулирования, а полная герметичность клапана обеспечивает дополнительное энергосбережение. Настройка системы (расходов) осуществляется максимально просто и быстро. Балансировка системы происходит автоматически (динамическая балансировка)

Принцип действия

EPIV состоит из трех частей — регулирующего шарового клапана с коррекционным диском, измерительной трубки с расположенным на ней датчиком скорости среды и контроллером, а также электропривода. На электроприводе устанавливается максимальное значение расхода Vmax в диапазоне от Vnom. При этом установленное значение Vmax автоматически привязывается к верхней границе диапазона управляющего сигнала (как правило, 10 В). Поскольку клапан обладает равнопроцентной характеристикой регулирования, зависимость расхода от величины управляющего сигнала также является равнопроцентной.

Стандартный управляющий сигнал электропривода (заводская уставка) –0(2)...10 В. Привод может также работать в сети ВАСnet или MP-Bus. Расход тепло-/холодоносителя, протекающего через измерительную трубку, измеряется с помощью датчика. В вычислительном блоке электропривода измеренное датчиком значение расхода сравнивается с заданным значением. Формируется сигнал рассогласования, на основании которого электропривод перемещает шар регулирующего шарового клапана в необходимое положение. Угол поворота шара α изменяется в зависимости от изменения перепадов давлений в системе, при этом осуществляется динамическая балансировка системы и обеспечивается поддержание необходимого расхода среды. Максимальное значение расхода Vmax может быть задано в диапазоне 30...100% от номинального паспортного значения Vnom для EPIV DN 15—50 или 45...100% от Vnom для EPIV DN 65—150. При этом наименьшее эффективно контролируемое количество тепло- или холодоносителя составляет 1% от Vnom для EPIV DN 15—50 или 2,5% от Vnom для EPIV DN 65—150. Обратная связь U5 отображает измеренное значение расхода в вольтах (2...10 В=). Кроме того, обратная связь U5 может отображать угол открытия клапана.

Минимальный перепад давления на клапане Δрmin для корректной работы (стабильного поддержания расхода) зависит от DN клапана и соотношения Vmax / Vnom. Значения Δрmin находятся в диапазоне от 2 кПа и выше (см. далее).



Требуемое текущее значение расхода V при изменении перепада давления на клапане Δр обеспечивается изменением угла поворота α. Таким образом, текущее значение расхода V не зависит от перепадов давления в системе, а изменяется только путем изменения управляющего сигнала, поступающего на привод.

Обзор типов

Тип	DN (мм)	DN (дюймы)	Vnom (л/с)	Vnom (л/мин)	Kvs теор (м³/час)	PN	n (gl)
EP015P+MP	15	1/2	0,35	21	2,9	16	3,2
EP020P+MP	20	3/4	0,65	39	4,9	16	3,2
EP025P+MP	25	1	1,15	69	8,6	16	3,2
EP032P+MP	32	1 1/4	1,8	108	14,2	16	3,2
EP040P+MP	40	1 1/2	2,5	150	21,3	16	3,2
EP050P+MP	50	2	4,8	288	32,0	16	3,2
P6065W800E-MP	65	2 1/2	8	480	45	16	3,2
P6080W1100E-MP	80	3	11	660	65	16	3,2
P6100W2000E-MP	100	4	20	1200	115	16	3,2
P6125W3100E-MP	125	5	31	1860	175	16	3,2
P6150W4500E-MP	150	6	45	2700	270	16	3,2

EPiV Регулирующий клапан с возможностью установки определенного расхода теплоносителя и управления расходом от датчика, 2-ходовой

Технические характеристики

	EP..R+MP	P6..W..E-MP	
Электрические параметры	Номинальное напряжение	24 В ~, 50 Гц / 24 В =	24 В ~, 50 Гц / 24 В =
	Диапазон номинального напряжения	19,2...28,8 В ~ / 21,6...28,8 В =	19,2...28,8 В ~ / 21,6...28,8 В =
	Расчетная мощность	DN 15...25 6 ВА / DN 32...50 7 ВА	13 ВА
	Потребляемая мощность:		
— во время вращения	DN 15...25 3,5 Вт / DN 32...50 4,5 Вт	9,5 Вт	
— в состоянии покоя	DN 15...25 1,3 Вт / DN 32...50 1,4 Вт	6,5 Вт	
Соединение	Кабель: 1 м, 4 x 0,75 мм ²	Кабель: 1 м, 4 x 0,75 мм ²	
Подключение Ethernet	Разъем RJ45	Разъем RJ45	
Параллельное управление	Возможно (с учетом производительности)		
Функциональные данные	Крутящий момент (номинальный)	5 Нм (DN 15...25) / 10 Нм (DN 32...40) / 20 Нм (DN 50)	20 Нм (DN 65...80) / 40 Нм (DN 100...150)
	Позиционирующий сигнал Y	0...10 В =	
	Рабочий диапазон Y	2...10 В =	
	Рабочий сигнал Y настраиваемый	Старт 0,5...24 В = Стоп 8,5...32 В =	
	Сигнал обратной связи U	2...10 В =	
	Сигнал обратной связи U настраиваемый	Старт 0,5...8 В = Стоп 2...10 В =	
	Уровень шума двигателя	45 дБ (А)	
	Настраиваемая величина расхода V _{max}	30...100% от V _{nom}	45...100% от V _{nom}
	Точность управления	±10% (от 25...100% V _{nom})	
	Примечание к точности управления	±6% (от 25...100% V _{nom}) при 20 °C / 0% гликоля	
	Среда	Холодная и горячая вода (содержание гликоля макс 50%)	
	Запирающее давление ΔP _s	1400 кПа	690 кПа
	Дифференциальное давление ΔP _{max}	350 кПа	340 кПа
	Дифференциальное давление ΔP _{max}	200 кПа для бесшумной работы	
Температура среды	-10 ... +120 °C		
Функциональные данные	Кривая расхода	Равно-процентная, оптимизирована в диапазоне открытия (может быть изменена на линейную)	
	Уровень утечки	А, Герметичен	
	Трубное соединение	Внутренняя резьба	Фланцы PN16
	Положение установки	От вертикального до горизонтального (относительно штока)	
	Тех. обслуживание	Не требуется	
	Ручное управление	Выведение из зацепления механического редуктора с помощью кнопки, может фиксироваться	
Измерение потока	Принцип измерения	Ультразвуковое измерение расхода среды	Магнитное индуктивное измерение расхода среды
	Точность измерения	±6% (от 25% до 100% от V _{nom})	
	Примечание к точности измерения	±2% (от 25...100% V _{nom}) при 20°C / 0% гликоля	
	Минимальный измеряемый поток	1% при V _{nom}	2,5 % при V _{nom}
Безопасность	Класс защиты	III (для низких напряжений)	
	Степень защиты корпуса	IP54	
	Электромагнитная совместимость	CE в соответствии с 2004/108/EC	
	Номинальный импульс напряжения	0,8 кВ	
	Температура окружающей среды	-30...50 °C	-10...50 °C
	Температура хранения	-40...80 °C	-20...80 °C
Материалы	Влажность окружающей среды	95% отн., не конденсир.	
	Тело клапана	Латунь	Чугун GG25 с защитным покрытием
	Измерительный участок	Никелированная латунь	Чугун GGG50 с защитным покрытием
	Запирающий элемент	Нержавеющая сталь	Нержавеющая сталь
	Шток	Нержавеющая сталь	Нержавеющая сталь
	Уплотнение штока	О-образное кольцо EPDM	EPDM Perox

EPiV Регулирующий клапан с возможностью установки определенного расхода теплоносителя и управления расходом от датчика, 2-ходовой

Описание устройства

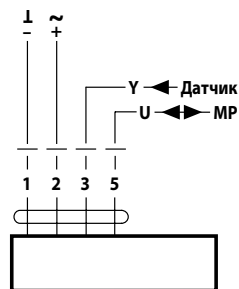
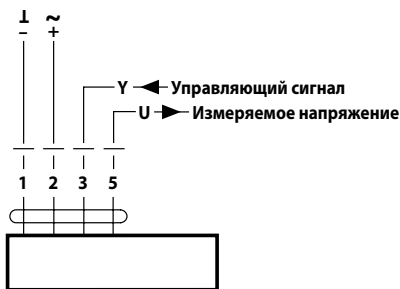
Характеристики регулирования	<p>Специально сконфигурированные параметры управления в связи с точным датчиком расхода обеспечивают стабильное качество управления. Они, однако, не подходят для быстрых процессов управления, напр. для управления потоком воды бытового назначения</p>	
Определения	<p>V_{nom} — максимально возможное значение расхода при значении скорости теплоносителя от 2 до 2,4 м/с в трубопроводе соответствующего диаметра. Например, для ДУ65 сечение трубопровода составляет ориентировочно $0,065\text{ м}^2 \times 3,14 / 4 = 0,0033\text{ м}^2$. При скорости 2,4 м/с, расход составит 480 л/мин или 28,8 м³/час.</p> <p>V_{max} — максимальное значение расхода в системе. Задается в диапазоне 30...100% от V_{nom} для Energy Valve DN 15...50 и 45...100% от V_{nom} для Energy Valve DN 65...150. При этом V_{max} соответствует управляющему сигналу 10 В.</p> <p>V_{min} — заводская уставка 0% (не может быть изменена). Производительность Q_{max} это установленный в режиме управления мощностью максимальный выход тепла на теплообменнике</p>	
Компенсация при низком расходе	<p>При низкой скорости потока через открытый клапан, измеритель не может зарегистрировать его в пределах заданной погрешности. В таком случае расход учитывается электронным способом</p> <p>Открытие клапана Клапан остается закрытым до тех пор, пока не подан управляющий сигнал Y, соответствующий 1% (DN 15—50) и 2,5% (DN 65—150) от V_{nom}. Регулирование согласно характеристической кривой клапана активируется после того, как превышает это значение.</p> <p>Закрывание клапана Регулирование согласно характеристической кривой клапана активно до тех пор, пока расход не достигает 1% (DN 15—50) и 2,5% (DN 65—150) от V_{nom}. Когда расход падает ниже этого значения, то он поддерживается на уровне 1% (2,5%) V_{nom}. Если расход падает ниже 0,5% V_{nom} согласно переменного управляющего сигнала Y, клапан закрывается.</p>	
Инверсия управляющего сигнала	<p>Инверсия может быть осуществлена в случае применения аналогового сигнала в качестве управляющего. Это изменяет стандартный способ управления — в этом случае 0% управляющего сигнала соответствует установке V_{max} или Q_{max}, а в случае максимального управляющего сигнала клапан закрывается</p>	
Преобразователь для датчиков	<p>Опция для подключения датчика (активный датчик или переключающий контакт). Электропривод MP выполняет функцию аналогового/цифрового преобразователя для передачи сигнала датчика по сети MP-Bus в систему более высокого уровня</p>	
Электроприводы с устанавливаемыми параметрами	<p>Заводские установки соответствуют наиболее общим случаям применения устройства. Входные и выходные сигналы могут быть изменены при помощи ZTH EU (сервисного устройства BELIMO), или программы MFT-P.</p>	
Гидравлическая балансировка	<p>Через интегрированный веб-сервер, максимальный расход (эквивалентно требованию 100%) можно регулировать непосредственно на самом устройстве, просто и надежно, в несколько шагов. Если устройство интегрировано в систему управления, то балансировка может осуществляться непосредственно с помощью системы управления.</p>	
Ручное управление	<p>Возможно ручное управление при помощи кнопки (зубчатый редуктор выведен из зацепления пока кнопка нажата или заблокирована).</p>	
Высокая функциональная надежность	<p>Электропривод защищен от перегрузок, не требует конечных выключателей и останавливается автоматически при достижении конечных положений.</p>	
Базовое положение	<p>При включении напряжения питания первый раз, например, при вводе в эксплуатацию или после нажатия переключателя «вывод редуктора из зацепления» электропривод перемещается в базовое положение. Затем привод перемещается в положение, продиктованное управляющим сигналом.</p>	

EPIV Регулирующий клапан с возможностью установки определенного расхода теплоносителя и управления расходом от датчика, 2-ходовой

Электрическое подключение (аналоговое и по протоколу MP-Bus)



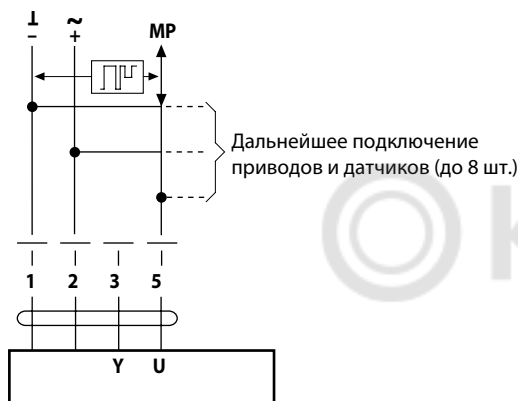
- Подключать через изолирующий трансформатор!
- Возможно параллельное подключение других электроприводов с учетом мощностей.



Цвет кабеля:
 1 = черный
 2 = красный
 3 = белый
 5 = оранжевый

Функционирование при работе в сети MP-Bus

Подключение по сети MP-Bus

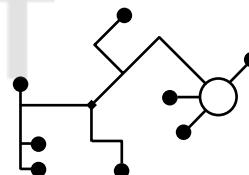


Питание и коммуникация

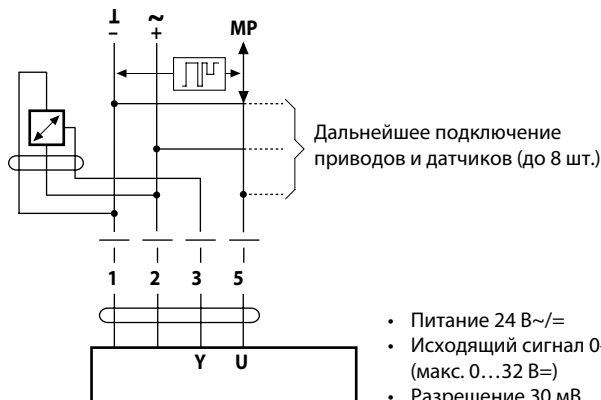
- По одному и тому же 3-проводному кабелю
- нет необходимости в экранировании и скрутке
- нет необходимости в закрывающем резисторе

Топология

Нет ограничений в выборе топологии сети (разрешены звездообразная, кольцевая, древовидная или гибридная)

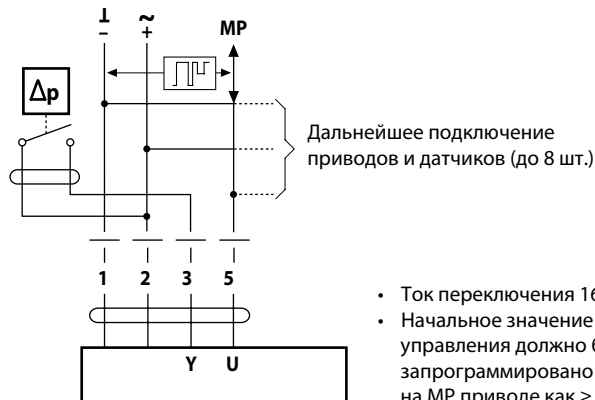


Подключение активных датчиков



- Питание 24 В~/=
- Исходящий сигнал 0—10 В (макс. 0...32 В=)
- Разрешение 30 мВ

Подключение внешнего переключающего контакта



- Ток переключения 16 мА на 24 В
- Начальное значение диапазона управления должно быть запрограммировано на MP приводе как $\geq 0,6$ В

Требования по безопасности

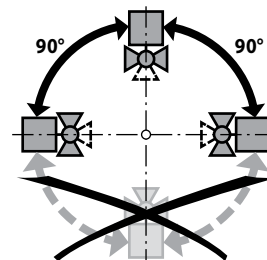


- Безопасность:**
- Клапан разработан для использования в системах отопления, вентиляции и кондиционирования и не применяется в областях, выходящие за рамки, указанные в спецификации, особенно для применения на воздушных судах.
 - Устройство может устанавливаться только обученным персоналом. В процессе установки должны быть учтены все рекомендации завода-изготовителя.
 - Клапан не содержит частей, которые могут быть переустановлены или отремонтированы потребителем.
 - Недопустимо отсоединение регулирующего клапана от измерительной трубы.
 - Устройство содержит электрические и электронные компоненты, запрещенные к утилизации вместе с бытовыми отходами. Необходимо соблюдать все действующие правила и инструкции, относящиеся к данной конкретной местности.

EPIV Регулирующий клапан с возможностью установки определенного расхода теплоносителя и управления расходом от датчика, 2-ходовой

Особенности установки

Рекомендуемые положения установки Электропривод может устанавливаться в **горизонтальном** или **вертикальном** положении. Не допускается установка регулирующего клапана с корректирующим диском в висящем положении, например, когда шток направлен вниз.



Установка на секции обратной воды В качестве общего правила, кран устанавливается на обратной воде.

Требования к качеству воды Регулирующий шаровый кран является относительно чувствительным устройством. С целью обеспечения его продолжительной работы рекомендуется использовать фильтры. Для DN 65—150 минимальная проводимость среды > 20 $\mu\text{s}/\text{cm}$, не допускается применение полностью опресненной или деминерализованной воды

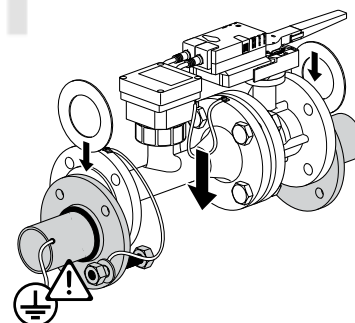
Техническое обслуживание Регулирующие краны и поворотные электроприводы не требуют технического обслуживания.

Перед началом проведения любых сервисных работ, убедитесь, что электропривод, установленный на шаровом кране, отключен от электропитания (путем отсоединения питающего кабеля). Все насосы в прилегающих участках должны быть также отключены и соответствующие участки трубопровода заглушены. При необходимости перед проведением работ систему нужно охладить, а давление внутри системы снизить до атмосферного.

Система не может быть включена обратно до тех пор, пока шаровый кран не будет установлен на место согласно инструкции и соединения не изолированы должным образом.

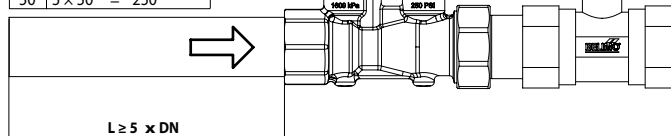
Направление потока Необходимо соблюдать направление потока, указанное стрелкой на корпусе крана. В противном случае, расход будет измерен неправильно.

Заземление Обязательным условием эксплуатации является правильное заземление измерительной трубы чтобы и датчик скорости не производил ненужные ошибочные измерения.

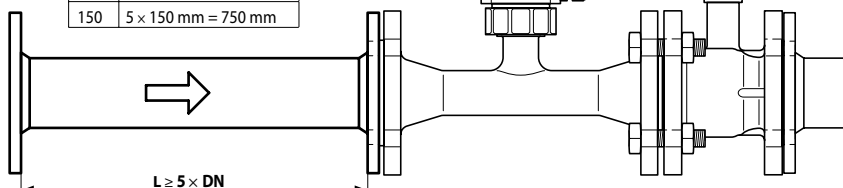


Входная секция С целью достижения высокой точности измерения необходимо обеспечить наличие специального участка трубы для снижения скорости потока в противоположной стороне от фланца измерительной трубы. Длина участка должна быть не менее $5 \times \text{DN}$

DN	L мин.
15	$5 \times 15'' = 75''$
20	$5 \times 20'' = 100''$
25	$5 \times 25'' = 125''$
32	$5 \times 32'' = 160''$
40	$5 \times 40'' = 200''$
50	$5 \times 50'' = 250''$



DN	L мин.
65	$5 \times 65 \text{ mm} = 325 \text{ mm}$
80	$5 \times 80 \text{ mm} = 400 \text{ mm}$
100	$5 \times 100 \text{ mm} = 500 \text{ mm}$
125	$5 \times 125 \text{ mm} = 625 \text{ mm}$
150	$5 \times 150 \text{ mm} = 750 \text{ mm}$



EPIV Регулирующий клапан с возможностью установки определенного расхода теплоносителя и управления расходом от датчика, 2-ходовой

Информация по подбору клапана и определению перепада давления

Выбор клапана Клапан определяется исходя из максимального необходимого потока V_{max} .
 Расчет Kvs не требуется
 $V_{max} = 30 \dots 100\%$ от $V_{ном}$ для DN 15...50
 $V_{max} = 45 \dots 100\%$ от $V_{ном}$ для DN 65...150
 Если данные о гидравлической системе отсутствуют, можно выбрать клапан, соответствующий по диаметру с номинальным диаметром теплообменника

Минимальное дифференциальное давление (падение давления) Минимальное необходимое дифференциальное давление (падение давления на клапане) для достижения желаемого расхода потока V_{max} может быть рассчитана с помощью теоретического значения Kvs (см обзор типов) и нижеприведенной формулы.

Формула:

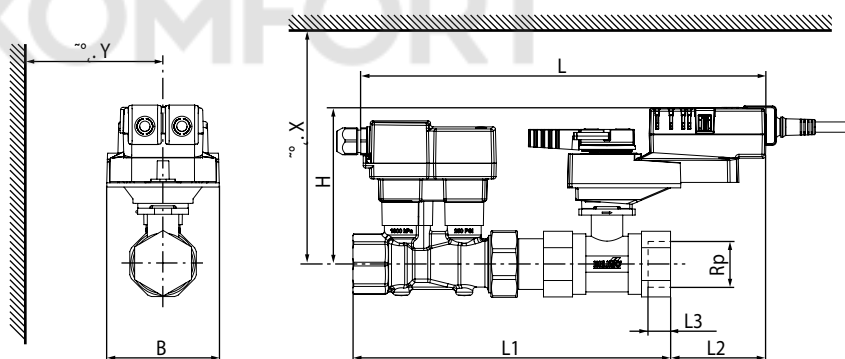
$$\Delta p_{\text{диф}} = 100 \times \left(\frac{\dot{V}_{\text{нужн}}}{K_{vs \text{ теор.}}} \right)^2$$

$\Delta p_{\text{диф}}$: кПА
 $\dot{V}_{\text{нужн}}$: м³/ч
 $K_{vs \text{ теор.}}$: м³/ч

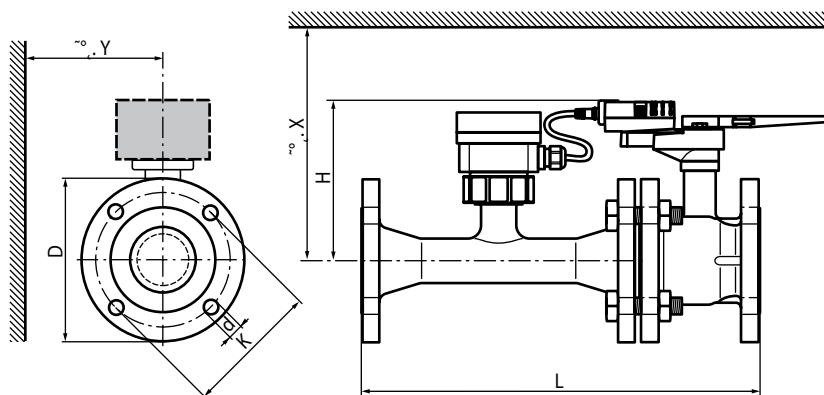
Пример: (DN25 требуемый максимальный расход = 50% от $V_{ном}$)
 EV025R+BAC
 $K_{vs \text{ теор.}} = 8,6 \text{ м}^3/\text{ч}$
 $V_{ном} = 69 \text{ л/мин}$
 $50\% \times 69 \text{ л/мин} = 34,5 \text{ л/мин} = 2,07 \text{ м}^3/\text{ч}$

$$\Delta p_{\text{диф}} = 100 \times \left(\frac{\dot{V}_{\text{нужн}}}{K_{vs \text{ теор.}}} \right)^2 = 100 \times \left(\frac{2,07 \text{ м}^3/\text{ч}}{8,6 \text{ м}^3/\text{ч}} \right)^2 = 6 \text{ кПа}$$

Размеры / вес



Тип	DN [мм]	Rp [дюймы]	L [мм]	L1 [мм]	L2 [мм]	L3 [мм]	B [мм]	H [мм]	X [мм]	Y [мм]	Вес приблиз. [кг]
EP015R+MP	15	1/2	275	192	81	13	75	125	195	77	1,5
EP020R+MP	20	3/4	291	211	75	14	75	125	195	77	1,8
EP025R+MP	25	1	295	230	71	16	75	127	197	77	2,0
EP032R+MP	32	1 1/4	323	255	68	19	85	131	201	77	2,8
EP040R+MP	40	1 1/2	325	267	65	19	85	141	211	77	3,3
EP050R+MP	50	2	343	288	69	22	95	142	212	77	4,4



Тип	DN [мм]	L [мм]	H [мм]	D [мм]	d [мм]	K [мм]	X [мм]	Y [мм]	Вес приблиз. [кг]
P6065W800EV-MP	65	454	200	185	4 x 19	145	220	150	25
P6080W1100EV-MP	80	499	200	200	8 x 19	160	220	160	30
P6100W2000EV-MP	100	582	220	229	8 x 19	180	240	175	47
P6125W3100EV-MP	125	640	240	252	8 x 19	210	260	190	58
P6150W4500EV-MP	150	767	240	282	8 x 23	240	260	200	73