

Компания Reflex поставила себе цель предоставить своим клиентам продуманные решения для конкретных задач. Независимо от того, на чем вы специализируетесь в области проектирования систем отопления, холодоснабжения и водоснабжения, вы можете рассчитывать на широчайший спектр нашей продукции, а также индивидуальные сопутствующие услуги. Мы прилагаем все усилия к тому, чтобы выбор компании Reflex каждый раз был единственно верным решением на всех этапах: от консультации и проектирования до монтажа оборудования и запуска в эксплуатацию.

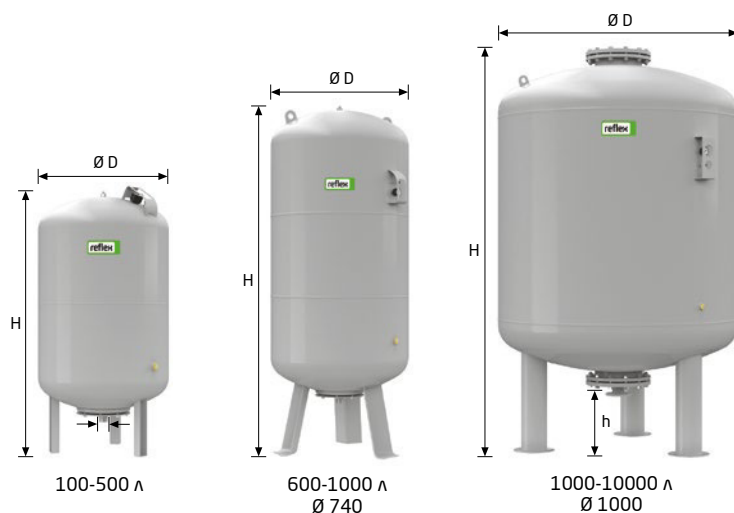


Thinking solutions.

Принцип деятельности компании воплощен в нашем слогане «Thinking solutions». Думать решениями – это то, чем мы можем гордиться. Опираясь на опыт, накопленный десятилетиями, глубокое понимание специфики и практику, мы разрабатываем оборудование, которые вы можете использовать для своих нужд.

Reflex G

- Для закрытых систем тепло- и холодоснабжения
- Макс. рабочее давление 6, 10, 16, 25 бар
- Макс. температура корпуса 120 °С
- Бутиловая заменяемая мембрана по DIN EN 13831, допустимая рабочая температура 70 °С
- При постоянных температурных нагрузках на мембрану > 70 °С и ≤ 0 °С необходимо установить предварительную емкость Reflex V (стр. 14-15)
- Оснащены манометром предварительного давления
- До 1000 л / Ø 740 мм с резьбовым присоединением
- С 1000 л / Ø 1000 мм с фланцевым соединением DN 65
- От 1000 до 10000 литров с с верхним и нижним фланцами
- Допустимая концентрация гликоля до 50%
- Прочное эпоксидное покрытие
- На заводе заполнены азотом с предварительным давлением



6 бар	Тип 6 бар / 120°С	Артикул № Серый	Товарная группа	Номинальный объем, л	Вес кг	Ø D мм	H мм	h мм	A	Предварительное давление, бар
	G 100	8519000	21	100	19.2	480	870	153	G 1	3.5
	G 200	8519100	21	200	37.0	634	972	190	G 1¼	3.5
	G 300	8519200	21	300	42.0	634	1272	190	G 1¼	3.5
	G 400	8521605	21	400	43.0	740	1253	146	G 1	3.5
	G 500	8521705	21	500	51.0	740	1473	146	G 1	3.5
	G 600	8522605	21	600	66.0	740	1718	146	G 1	3.5
	G 800	8523610	21	800	94.0	740	2183	146	G 1	3.5
	G 1000 Ø 740	8546605	21	1000	150.0	740	2648	146	G 1	3.5
	G 1000 Ø 1000	8524605	22	1000	228.0	1000	1973	307	DN 65/PN 6	3.5
	G 1500	8526605	22	1500	280.0	1200	1971	305	DN 65/PN 6	3.5
	G 2000	8527605	22	2000	250.0	1200	2431	305	DN 65/PN 6	3.5
	G 3000	8544605	22	3000	620.0	1500	2480	334	DN 65/PN 6	3.5
	G 4000	8529605	22	4000	770.0	1500	3053	334	DN 65/PN 6	3.5
	G 5000	8530605	22	5000	849.0	1500	3588	344	DN 65/PN 6	3.5
	G 8000	По запросу	22	8000	979.0	1500	5404	236	DN 100/PN16	3.5
	G 10000		22	10000	1166.0	1500	6560	236	DN 100/PN16	3.5

10 бар	Тип 10 бар / 120°С	Артикул № Серый	Товарная группа	Номинальный объем, л	Вес кг	Ø D мм	H мм	h мм	A	Предварительное давление, бар
	G 100	8518000	21	100	19.2	480	870	153	G 1	3.5
	G 200	8518100	21	200	33.4	634	972	144	G 1 ¼	3.5
	G 300	8518200	21	300	34.6	634	1273	144	G 1 ¼	3.5
	G 400	8521005	21	400	51.0	740	1245	133	G 1 ¼	3.5
	G 500	8521006	21	500	57.1	740	1475	133	G 1 ¼	3.5
	G 600	8522006	21	600	118.0	740	1859	263	G 1 ½	3.5
	G 800	8523005	21	800	166.0	740	2324	263	G 1 ½	3.5
	G 1000 Ø 740	8546005	21	1000	174.0	740	2804	263	G 1 ½	3.5
	G 1000 Ø 1000	8524005	22	1000	335.0	1000	2001	286	DN 65/PN 16	3.5
	G 1500	8526005	22	1500	390.0	1200	1991	291	DN 65/PN 16	3.5
	G 2000	8527005	22	2000	485.0	1200	2451	291	DN 65/PN 16	3.5
	G 3000	8544005	22	3000	830.0	1500	2532	320	DN 65/PN 16	3.5
	G 4000	8529005	22	4000	1064.0	1500	3107	320	DN 65/PN 16	3.5
	G 5000	8530005	22	5000	1274.0	1500	3642	320	DN 65/PN 16	3.5
	G 8000	8545000	22	8000	1470.0	1500	5404	236	DN 100/PN 16	3.5
	G 10000	8533000	22	10000	1750.0	1500	6560	236	DN 100/PN 16	3.5

Специальное исполнение по запросу

- Фланцевое соединение:
Для G 1000-5000: DN150, DN200
Для G 8000-10000: DN300

16 бар	Тип 16 бар / 120°C	Артикул № Серый	Товарная группа	Номинальный объем, л	Вес кг	Ø D мм	Н мм	h мм	A	Предварительное давление, бар
	G 100	8518400	21	100	по запросу	480	995	234	DN 25/PN 16	3.5
	G 200	8518500	21	200	по запросу	634	1093	281	DN 25/PN 16	3.5
	G 300	8518600	21	300	по запросу	634	1393	221	DN 25/PN 16	3.5
	G 400	8510206	21	400	по запросу	740	1394	201	DN 40/PN 16	3.5
	G 500	8518700	21	500	по запросу	740	1614	201	DN 40/PN 16	3.5
	G 600	8522007	21	600	по запросу	740	1859	201	DN 40/PN 16	3.5
	G 800	8523906	21	800	по запросу	740	2324	201	DN 40/PN 16	3.5
	G 1000	8546906	21	1000	по запросу	740	2804	201	DN 40/PN 16	3.5
	G 1000	8524205	22	1000	по запросу	1000	2031	276	DN 65/PN 16	3.5
	G 1500	8526305	22	1500	по запросу	1200	2021	281	DN 65/PN 16	3.5
	G 2000	8527100	22	2000	по запросу	1200	2481	281	DN 65/PN 16	3.5
	G 3000	8544705	22	3000	по запросу	1500	2550	310	DN 65/PN 16	3.5
	G 4000	8529405	22	4000	по запросу	1500	3110	310	DN 65/PN 16	3.5
	G 5000	8529705	22	5000	по запросу	1500	3654	310	DN 65/PN 16	3.5

2.5 бар	Тип 2.5 бар / 120°C	Артикул № Серый	Товарная группа	Номинальный объем, л	Вес кг	Ø D мм	Н мм	h мм	A	Предварительное давление, бар
	G 400	8530300	22	400	195	750	1423	162	DN 40/PN 40	3.5
	G 600	8523010	22	600	185	750	1881	162	DN 40/PN 40	3.5
	G 800	8523660	21	800	260	750	2281	162	DN 40/PN 40	3.5
	G 1000	8524705	22	1000	310	1000	2051	242	DN 65/PN 40	3.5
	G 3000	8544805	22	3000	1550	1500	2595	269	DN 65/PN 40	3.5

Аксессуары

Датчик разрыва мембраны MBM II

- Сигнализация о разрыве мембраны в баках Reflex DT, DE и Reflex G от 60 литров
- Включает в себя контактный электрод и реле (заводская сборка)
- Питающее напряжение 230 В/50 Гц
- Беспотенциальный выход
- Поставляется только в комплекте с баком

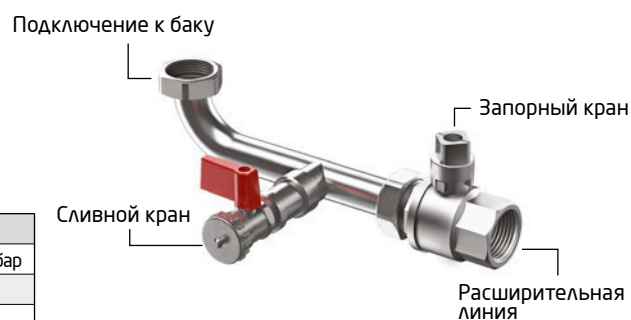
Артикул № : 7857700 Товарная группа : 86



Запорный кран со сливом Reflex AG

- Для быстрого монтажа и технического обслуживания мембранных расширительных баков
- С краном для слива G ½ и насадкой для шланга
- По DIN EN 12828
- PN 16/120°C
- Подходит для баков Reflex G 100-1000 Ø 740

	Артикул №	Товарная группа	Подходит для модели
R 1	9119204	80	G 100, G 400- G 1000 Ø 740/6 бар и G 100/10 бар
R 1 ¼	9119205	80	G 200 - G 300 /6 бар, G200-G500/10 бар
R 1 ½	9119206	80	G 600 - G 1000 Ø 740/10 бар



Запорный кран со сливом Reflex SU

- Запорный кран со сливом и защищенным запирающим механизмом предназначен для подключения и сервисного обслуживания расширительного бака
- Подходит для баков Reflex N, NG и S
- По DIN EN 12828
- PN 10 / 120°C



R ¾ x ¾ Артикул № : 7613000 Товарная группа : 84
R 1x1 Артикул № : 7613100 Товарная группа : 84

Цифровой манометр

- Измеряет давление до приблизительно 9 бар
- Значение показаний в бар, кПа

Артикул № : 9119198
Товарная группа : 86

