

Самовсасывающие вихревые насосы-флотаторы из нержавеющей стали QY/QYL



Руководство по эксплуатации

Содержание

	Введение	3
1	Цель руководства	6
2	Техника безопасности	7
2.1	Общие требования	7
2.2	Требования безопасности при установке и подключении	8
2.3	Требования безопасности при эксплуатации	9
2.4	Требования безопасности при техническом обслуживании	9
3	Транспортировка и хранение	10
4	Проведение пусконаладочных работ	11
4.1	Назначение изделия	11
4.2	Технические характеристики	13
4.3	Установка и подключение	16
4.4	Эксплуатация	18
5	Техническое обслуживание	22
5.1	Конструкция	24
5.2	Разборка	25
5.3	Сборка	26
6	Поиск и устранение неисправностей	28
7	ВАЖНО!	29
	Гарантия	30
	Приложения	32

Введение

Насосы QY, QYL – это горизонтальные одноступенчатые самовсасывающие насосы, предназначенные для насыщения газом перекачиваемых жидкостей. Вал насосов серии QY напрямую связан со специальным электродвигателем, а серии QYL связан с стандартным электродвигателем через соединительную муфту. Все элементы проточных частей выполнены из нержавеющей стали методом прецизионного литья.

На входе в насос образуется вакуум, что позволяет инжектировать газ в проточную часть через специальный патрубок в верхней части насоса. Быстро вращающееся рабочее колесо смешивает газ и жидкость, заменяя тем самым специальные смесители. Из-за процессов смешивания и повышения давления в отводящем устройстве, газ растворяется в жидкости. Один насос-флотатор может смешивать, растворять газ в жидкости и перекачивать высококонцентрированный раствор к месту назначения напрямую.



Nanfang Zhongjijin Enviroment Co., Ltd – производитель насосного оборудования, основанная в 1991 году, с 2010 года именуется как компания CNP. Это первое предприятие в Китае, которое специализируется на разработке и серийном производстве агрегатов электронасосных центробежных из нержавеющей стали, изготовленных методом штамповки и сварки. В состав компании входит 9 заводов, на мощностях которых ежегодно выпускается более 800 000 насосов.

На данный момент CNP является ведущим производителем в данной индустрии, с большой номенклатурой насосного оборудования, крупносерийным производством и налаженным сбытом продукции в мире. По объему выпускаемой продукции и качеству компания занимает первое место на внутреннем рынке Китая.

Компания занимается эффективной и масштабной

деятельностью на мировом рынке, предлагая своим клиентам профессиональное оборудование с современным дизайном. Также компания сформировала эффективную систему управления производством, контролем качества и маркетингом.

Продукция компании охватывает широкий спектр применения в системах водоснабжения, водоочистки, водоотведения, отопления в производственных и непромышленных сферах, а именно:

- жилищно-коммунальный комплекс;
- сельское хозяйство;
- строительство;
- промышленность.

Компания построила современную систему менеджмента качества, что позволило в 2003 году пройти сертификацию качества по ISO9001, в 2006 году экологическую сертификацию по ISO14000, в 2007 году измерительную систему сертификации – ISO100122003.

Компания успешно работает на мировом рынке более чем с 50 странами и регионами в Европе, Северной Америке, Южной Азии.

1 Цель руководства

Данное руководство по эксплуатации (далее - руководство) предназначено для выполнения работ по установке, подключению, эксплуатации и техническому обслуживанию самовсасывающих вихревых насосов-флотаторов QY/QYL.

ВНИМАНИЕ!

УСТАНОВКУ, ПОДКЛЮЧЕНИЕ, ЭКСПЛУАТАЦИЮ И ТЕХНИЧЕСКОЕ ОБСЛУЖИВАНИЕ АГРЕГАТОВ ЭЛЕКТРОНАСОСНЫХ QY/QYL ДОЛЖНЫ ПРОИЗВОДИТЬ ТОЛЬКО КВАЛИФИЦИРОВАННЫЕ СПЕЦИАЛИСТЫ, ОБЛАДАЮЩИЕ НЕОБХОДИМЫМИ НАВЫКАМИ И ОПЫТОМ, А ТАКЖЕ ИМЕЮЩИЕ УДОСТОВЕРЕНИЯ, ПОДТВЕРЖДАЮЩИЕ ИХ ПРАВО НА ВЫПОЛНЕНИЕ ПОДОБНЫХ РАБОТ!

ВНИМАНИЕ!

ПОСЛЕ ВЫПОЛНЕНИЯ ПУСКОНАЛАДОЧНЫХ РАБОТ НЕОБХОДИМО ОБЕСПЕЧИТЬ СОХРАННОСТЬ НАСТОЯЩЕГО РУКОВОДСТВА И ЕГО ДОСТУПНОСТЬ ДЛЯ ОБСЛУЖИВАЮЩЕГО ПЕРСОНАЛА НА ОБЪЕКТЕ РАЗМЕЩЕНИЯ ИЗДЕЛИЙ (АГРЕГАТОВ ЭЛЕКТРОНАСОСНЫХ QY/QYL)!

2 Техника безопасности

2.1 Общие требования

Перед выполнением установки, пуска, эксплуатации и технического обслуживания изделия (агрегатов электронасосных QY/QYL) весь персонал, привлеченный к выполнению работ, должен быть ознакомлен с содержанием настоящего руководства.

ВНИМАНИЕ!

НЕНАДЛЕЖАЩЕЕ ИСПОЛЬЗОВАНИЕ ИЗДЕЛИЯ МОЖЕТ ПРИВЕСТИ К ПРОИЗВОДСТВЕННЫМ ТРАВМАМ И ПОВРЕЖДЕНИЮ ИМУЩЕСТВА, А ТАКЖЕ ПРЕКРАЩЕНИЮ ДЕЙСТВИЯ ГАРАНТИИ!

Установка, пуск, эксплуатация и техническое обслуживание насосного оборудования относится к работам повышенной опасности, поэтому персонал, задействованный в данных работах, должен соблюдать не только требования безопасности настоящего руководства, но и технику безопасности отдельных специальных профессий (например: слесаря-сборщика, электрика и т.д.).

Перед использованием изделия необходимо внимательно прочитать и понять предупреждающие сообщения, а также следовать изложенным в них требованиям техники безопасности. Предупреждающие знаки и сообщения призваны предотвратить следующие ситуации:

- индивидуальные несчастные случаи;
- повреждение изделия.

Необходимо соблюдать не только общие указания по технике безопасности, указанные в данном разделе, но и описанные в последующих разделах специальные указания по технике безопасности.

2.2 Требования безопасности при установке и подключении

Для предотвращения несчастных случаев необходимо соблюдать правила техники безопасности при эксплуатации энергоустановок.

ВНИМАНИЕ!

УСТАНОВКУ АГРЕГАТА ЭЛЕКТРОНАСОСНОГО ВЫПОЛНЯТЬ ТОЛЬКО ПРИ ОТКЛЮЧЕННОМ ЭЛЕКТРОПИТАНИИ!

Необходимо полностью исключить опасность поражения током.

Обязательно соблюдение правил безопасности, принятых при работе с вращающимися частями.

ВНИМАНИЕ!

НЕ ВКЛЮЧАТЬ АГРЕГАТ ЭЛЕКТРОНАСОСНЫЙ С НЕЗАКРЫТЫМИ ВРАЩАЮЩИМИСЯ ЧАСТЯМИ!

ВНИМАНИЕ!

ОДЕЖДА ПЕРСОНАЛА НЕ ДОЛЖНА ИМЕТЬ СВОБОДНЫХ И РАЗВИВАЮЩИХСЯ ЧАСТЕЙ, ВСЕ ЭЛЕМЕНТЫ СПЕЦОДЕЖДЫ ДОЛЖНЫ БЫТЬ ЗАСТЕГНУТЫ И ЗАПРАВЛЕНЫ ВО ИЗБЕЖАНИЕ ПОПАДАНИЯ ИХ ВО ВРАЩАЮЩИЕСЯ ЧАСТИ АГРЕГАТА НАСОСНОГО!

2.3 Требования безопасности при эксплуатации

Во избежание повреждения агрегат электронасосный необходимо эксплуатировать только в условиях, установленных требованиями настоящего руководства, а также в режимах, находящихся в диапазоне, указанном в техническом паспорте на

изделие.

Для продления срока службы необходимо вовремя выполнять техническое обслуживание изделия и своевременную замену изношенных комплектующих (перечень комплектующих см. приложение Б «Взрывная схема»).

2.4 Требования безопасности при техническом обслуживании

Перед выполнением работ по техническому обслуживанию агрегат электронасосный необходимо остановить и полностью обесточить во избежание нанесения увечий персоналу вращающимися частями и поражения электрическим током.

ВНИМАНИЕ!

ЗАПРЕЩЕНО ПРИСТУПАТЬ К ТЕХНИЧЕСКОМУ ОБСЛУЖИВАНИЮ РАБОТАЮЩЕГО И НЕОБЕСТОЧЕННОГО АГРЕГАТА ЭЛЕКТРОНАСОСНОГО!

Самовольное изменение конструкции и производство запасных частей не допускается, это влечет за собой прекращение действия гарантии. Изменение конструкции агрегата электронасосного допускается только по согласованию с предприятием-изготовителем. Оригинальные запасные части и авторизованные производителем комплектующие обеспечивают безопасность и надежность эксплуатации. Использование других деталей снимает с изготовителя ответственность за вытекающие отсюда последствия.

ВНИМАНИЕ!

НЕСАНКЦИОНИРОВАННОЕ ИЗМЕНЕНИЕ КОНСТРУКЦИИ АГРЕГАТА ЭЛЕКТРОНАСОСНОГО И ИСПОЛЬЗОВАНИЕ НЕОРИГИНАЛЬНЫХ ДЕТАЛЕЙ ВЛЕЧЕТ ПРЕКРАЩЕНИЕ

ДЕЙСТВИЯ ГАРАНТИИ И ВЛИЯЕТ НА ЕГО БЕЗОПАСНОСТЬ!**3 Транспортировка и хранение**

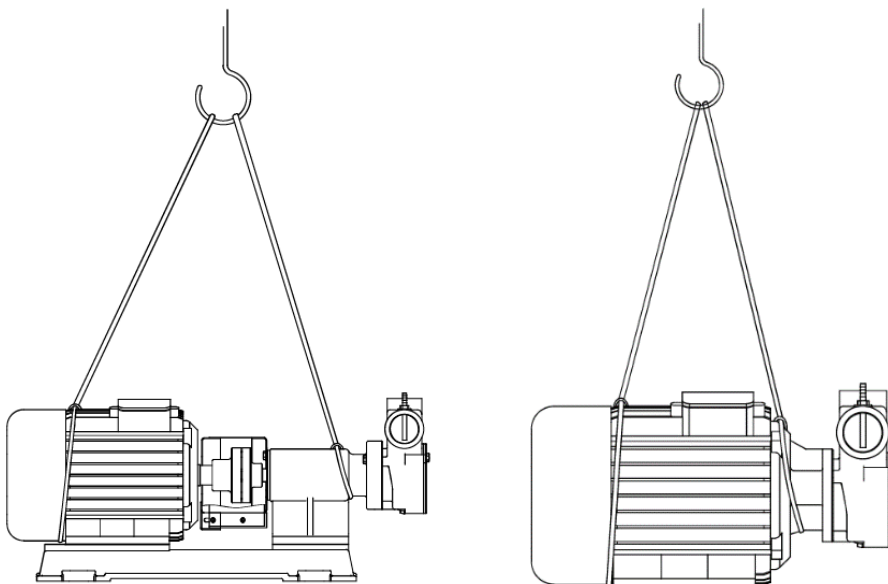
Агрегаты электронасосные QY/QYL транспортировать, обеспечив устойчивое положение на опорах тары и надежное крепление к ним во избежание соскальзывания насоса во время транспортировки.

Специальная тара для транспортировки агрегата электронасосного должна обеспечивать устойчивое положение, надежное крепление изделия, защиту от механических повреждений, а также удобство и надежность при погрузочно-разгрузочных работах.

Хранение насоса допускается только в специальной таре, которая обеспечивает устойчивое положение, надежное крепление, защиту от механических повреждений, а также в условиях, которые предохранят его от влаги и переохлаждения.

ВНИМАНИЕ!

РЫМ-БОЛТ НА ЭЛЕКТРОДВИГАТЕЛЕ АГРЕГАТА ЗАПРЕЩАЕТСЯ ИСПОЛЬЗОВАТЬ ДЛЯ ПОДЪЕМА АГРЕГАТА. АГРЕГАТ СЛЕДУЕТ ПОДНИМАТЬ ТОЛЬКО СОГЛАСНО СХЕМАМ СТРОПОВКИ, ПРЕДСТАВЛЕННЫМ НИЖЕ:



Температура хранения агрегата насосного от -10°C до $+40^{\circ}\text{C}$.

Хранение:

1. Если хранение насоса происходит в зимнее время, необходимо предусмотреть меры против замерзания (слить воду из насоса).
2. Запасной насос следует иногда запускать, чтобы он был готов к работе.

4 Проведение пусконаладочных работ

4.1 Назначение изделия

Насос применяется для перекачки жидкости, газожидкостной смеси, циркуляции и повышения давления.

Основные применения:

- Оборудование для очистки газовой суспензии; оборудование для озонирования воды; оборудование для производства воды, обогащенной тяжелым кислородом, и биохимической очистки;
- Подача тепло или хладоносителей для устройств регулирования температур;
- Системы фильтрации; откачивание с подземных резервуаров и подача под высоким давлением легколетучих жидкостей (газолин, бензин, различные растворители и т.д);
- Аэрозольная обработка воды, пищевых продуктов, химических растворов, отходов;
- Отбор проб из реки или резервуара, перекачка пенящейся жидкости, перекачка жидкости по длинному и горизонтальному трубопроводу, где могут возникнуть газовые карманы.

○ Расшифровка обозначения (маркировки) насоса

40 QY L – 6/6 S S

S – нержавеющая сталь SS304;
L – нержавеющая сталь SS316.

Подключение:

S – трехфазное ($\leq 3\text{кВт}$ – 220/380,
 $> 3\text{кВт}$ – 380В);

D – одна фаза, 220В;

B – насос со свободным концом вала
(без электродвигателя)

Частота питающей сети:

6 – 60 Гц (отсутствие – 50 Гц).

Номинальная подача ($\text{м}^3/\text{ч}$).

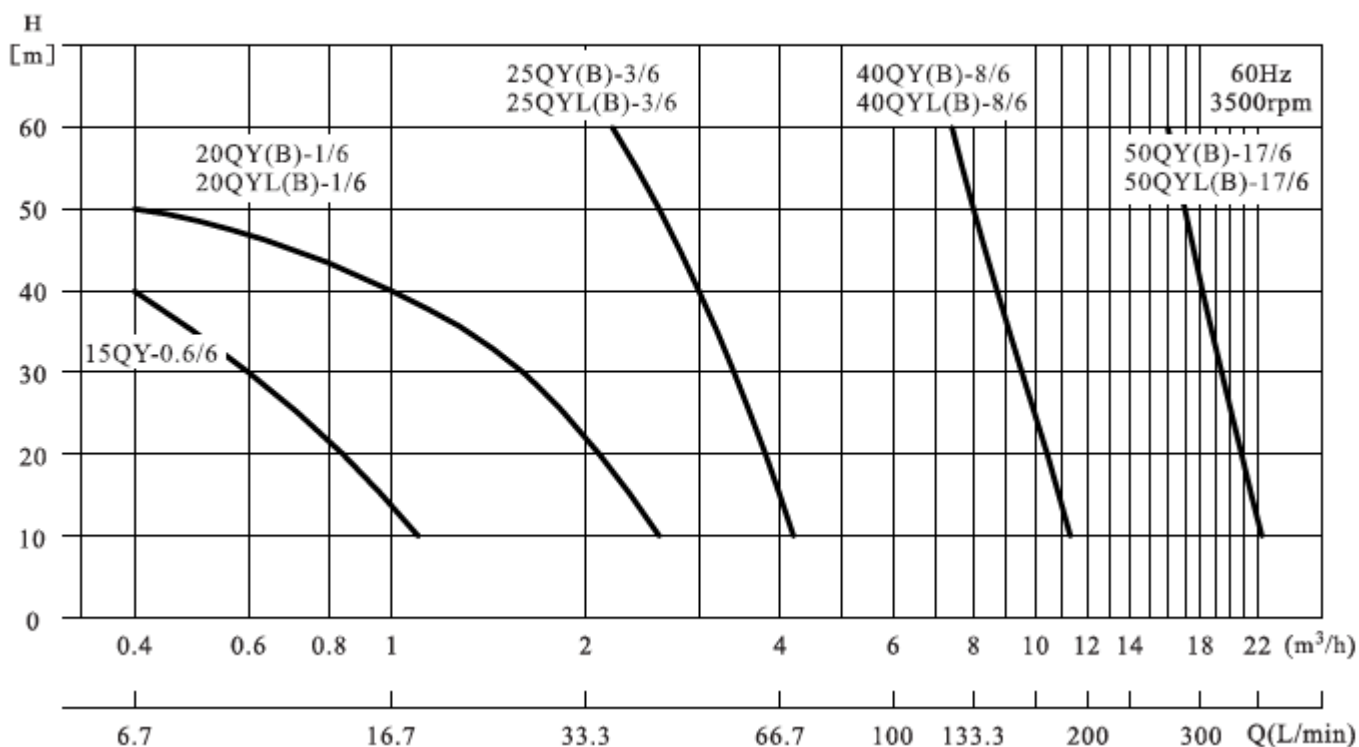
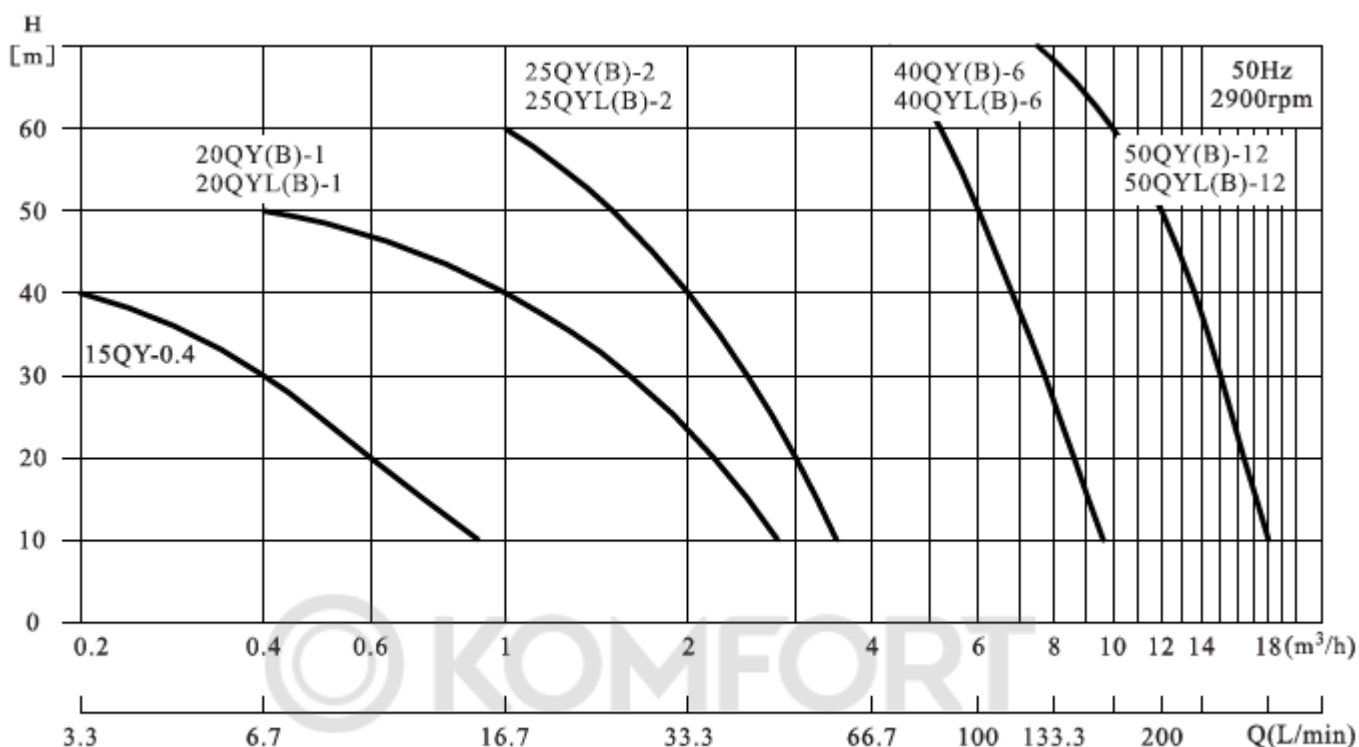
Вал ЭД и насосной части связаны через муфту

Тип насоса – самовсасывающий насос - флотатор

Диаметр всасывающего патрубка, мм

4.2 Технические характеристики

○ Диапазон гидравлических характеристик



○ **Пояснения к графическим гидравлическим характеристикам**

Графические характеристики оформлены в соответствии с ISO9906 (см. паспорт на электронасос определенной модели и приложение А).

Графики приведены для постоянной частоты вращения двигателя 2900 об/мин при испытаниях на воде с температурой 20°C, с кинематической вязкостью 1мм²/с (1 сСт).

Насосы должны использоваться в пределах рабочего интервала, указанного выделенной кривой на графике, чтобы исключить повышенный износ при высоких напорах и перегрев двигателя при больших подачах.

Если плотность и/или вязкость перекачиваемой жидкости выше, чем у воды, может потребоваться двигатель большей мощности.

Характеристика электродвигателей, применяемых в агрегатах электронасосных серии QY/QYL:

- стандартный асинхронный двигатель;
- степень защиты: IP55;
- класс изоляции: F;
- класс энергоэффективности: IE2 (IE3 по запросу);
- стандартное напряжение при частоте 50Гц:
 - однофазное исполнение (0,25-0,75 кВт):
1x220В;
 - трехфазное исполнение (до 3кВт):
3x220В;
 - трехфазное исполнение (более 3 кВт):
3x380В.

Таблица 1. Шумовые характеристики агрегатов
электронасосных серии QY/QYL

Мощность электродвигателя (кВт)	Шум при частоте 50 Гц (дБ)
0,37	50
0,55	50
0,75	50
1,1	52
1,5	54
2,2	54
3,0	55
4,0	62
5,5	60
7,5	60

- **Технические характеристики агрегатов электронасосных одноступенчатых самовсасывающих вихревых серии QY/QYL**

Таблица 2

№	Модель	Q, [м ³ /ч]	H, [м]	n, [об/мин]	N, [кВт]
1	20QY-1	1	40	2900	0.55
2	25QY-2	2	40		1.1
3	40QY-6	6	40		3
4	50QY-12	12	50		5.5
5	20QYL-1	1	40		0.55
6	25QYL-2	2	40		1.1
7	40QYL-6	6	40		4
8	50QYL-12	12	50		7.5

4.3 Установка и подключение

Габаритно-присоединительные размеры и масса насосов указаны в приложении В.

ПОДКЛЮЧЕНИЕ К ЭЛЕКТРОПИТАНИЮ

ПОДКЛЮЧЕНИЕ К ИСТОЧНИКУ ЭЛЕКТРОПИТАНИЯ ДОЛЖНО ПРОВОДИТЬСЯ КВАЛИФИЦИРОВАННЫМ СПЕЦИАЛИСТОМ!

Чтобы убедиться, что электродвигатель подходит под характеристики электросети, необходимо подключить кабеля электродвигателя, как показано на рисунке на распределительной коробке и заводской табличке электродвигателя (см. рис. 3).

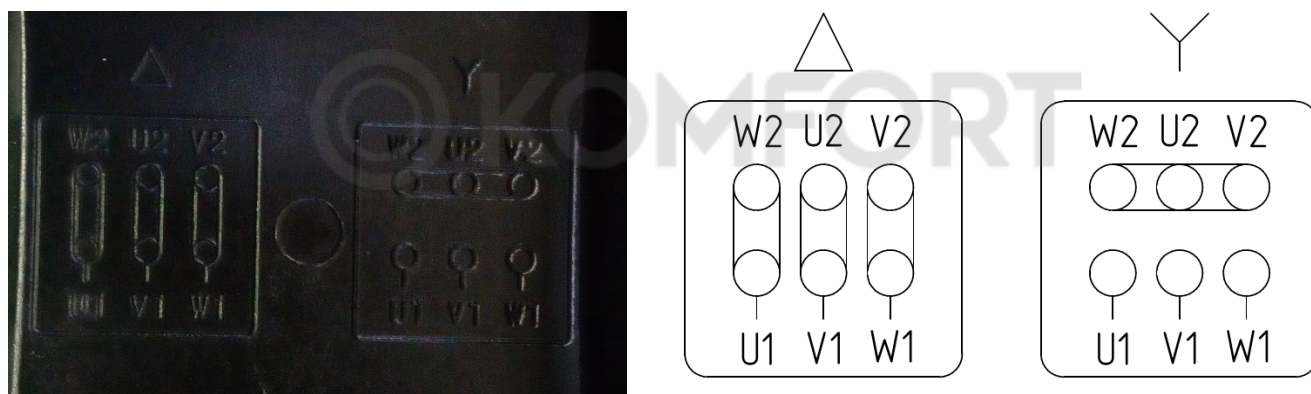


Рисунок 8

Электродвигатель должен иметь быстрый и эффективный пускатель, чтобы исключить повреждения от недостатка фазы, нестабильного напряжения или перегрузки. Электродвигатель также должен быть надежно заземлен.

ВНИМАНИЕ!

ПЕРЕД ТЕМ, КАК СНИМАТЬ КРЫШКУ РАСПРЕДЕЛИТЕЛЬНОЙ КОРОБКИ ИЛИ РАЗБИРАТЬ АГРЕГАТ ЭЛЕКТРОНАСОСНЫЙ, НЕОБХОДИМО УБЕДИТЬСЯ, ЧТО ОН ОТКЛЮЧЕН ОТ СЕТИ ПИТАНИЯ!

Подключение к источнику питания и защитные устройства

Насосный агрегат будет подключаться к источнику питания при помощи кабелей соответствующего электродвигателю номинала.

Насосный агрегат всегда должен иметь защитные устройства в соответствии с требованиями стандартов (EN 809 и/или EN 60204-1), а также национальными нормами страны, в которой используется насос.

Независимо от норм стран, при подключении к сети питания агрегат электронасосный должен иметь как минимум следующие защитные устройства соответствующих номиналов:

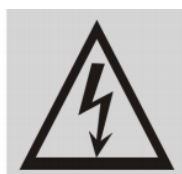
- аварийный выключатель;
- предохранитель (в качестве устройства, отключающего (изолирующего) электропитание, а также как защита от перегрузок сети);
- защита от перегрузок электродвигателя.

Таблица 3. Рекомендации для подключения к электропитанию и защитных устройств 380В(50Гц/60Гц)

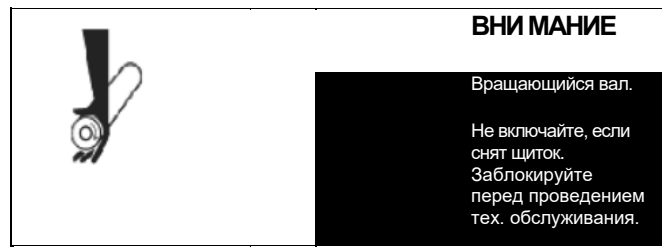
№	Входная мощность (кВт)	Подключение кабеля	Входной ток (А)	Диаметр кабеля (мм ²)	Предохранитель (А)	Тепловой предохранитель (А)
1	0,55	Y	1,4	0,75	5	1,7
2	1,1	Y	2,6	1	5	3,1
3	3	Y	6,3	1,5	10	7,6
4	4	Δ	8,2	2,5	20	9,8
5	5,5	Δ	11	2,5	20	13,2
6	7,5	Δ	15	4	20	18,0

ВНИМАНИЕ!

ВО ИЗБЕЖАНИЕ УДАРА ЭЛЕКТРИЧЕСКИМ ТОКОМ НЕ ОТКРЫВАТЬ РАСПРЕДЕЛИТЕЛЬНУЮ КОРОБКУ НЕ ОТКЛЮЧИВ ЭЛЕКТРОПИТАНИЕ!



ВО ИЗБЕЖАНИЕ ТРАВМ НЕ ОТКРЫВАТЬ КОЖУХ МУФТЫ ДО ПОЛНОГО ОСТАНОВА АГРЕГАТА ЭЛЕКТРОНАСОСНОГО!



ВО ИЗБЕЖАНИЕ ТРАВМ ПРИ УСТАНОВКЕ АГРЕГАТА ЭЛЕКТРОНАСОСНОГО ЗАКРЕПИТЬ ФУНДАМЕНТНЫЕ БОЛТЫ ВЕРТИКАЛЬНО!

Если конструкцией электродвигателя агрегата насосного предусмотрена дополнительная смазка подшипников (имеются тавотницы – см. рис. 9), его необходимо смазывать через каждые 5000 часов работы, если иное не указано в паспорте самого электродвигателя.

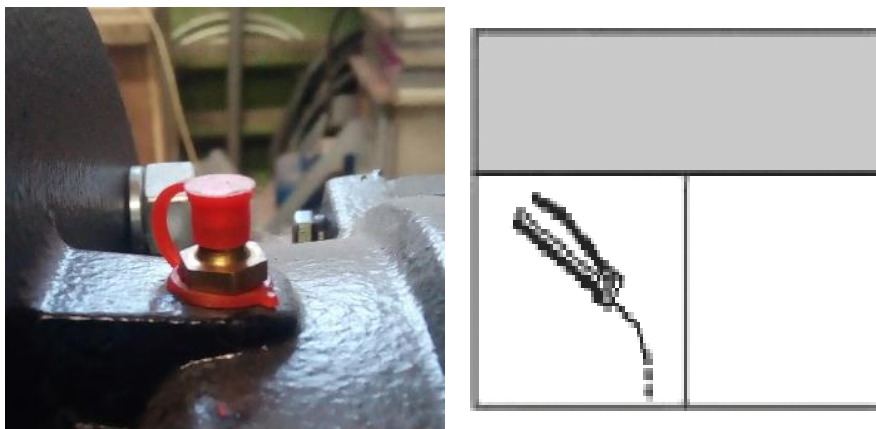


Рисунок 9

4.4 Эксплуатация

- 1) Перед первым запуском полностью заполните насос водой, затем полностью откройте впускной и выпускной клапаны. Далее закройте клапан входа газа, ненадолго включите питание насоса, чтобы проверить направление вращения ротора. Если направление вращения верное, насос можно использовать. При выполнении следующих действий, прежде

- чем включить питание насоса, закрывайте клапан входа газа.
- 2) Постепенно закрывайте входной клапан до тех пор, пока значение вакуума на вакуумметре, установленном на входе, не достигнет 0.1 – 0.3 бар. Затем откройте клапан входа газа и регулируйте течение с помощью выпускного клапана до достижения необходимого давления на выходе.
 - 3) Постепенно регулируйте впускной клапан, клапан входа газа и выпускной клапан до достижения желаемых значений подачи газа, подачи жидкости и давления на выходе. Расход газа должен составлять 7-8% от расхода жидкости (не должен превышать 10%).

Например:

- При расходе жидкости 30 л/мин, расход газа должен быть 2.4-3.0 л/мин;
 - При расходе жидкости 50 л/мин, расход газа должен быть 3.0-5.0 л/мин.
- 4) Когда значения подачи газа, подачи жидкости и давления на выходе достигнут желаемых, насос может эксплуатироваться в штатном режиме.
 - 5) Перед тем как остановить насос, необходимо закрыть клапан входа газа.

Примечание:

- 1) При выборе насоса, пожалуйста, ознакомьтесь с кривыми характеристик. Давление на выходе должно быть установлено в соответствии с предполагаемым применением. Для озонирования воды значение давления составляет 2~3 бар, для оборудования для флотации растворенного воздуха, обработки с добавлением кислорода, оно должно составлять 3,5~4 бар. Когда расход

газа составляет 7~8%, следует выбрать насос с большим расходом.

2) Чтобы генерировать микропузырьки, давление на выходе из насоса не должно превышать 4 бара.

3) Количество растворенного газа в воде обычно составляет около 3%. Количество газа на входе должно быть больше, чем это значение. Предполагается, что количество газа должно составлять 7-8% от расхода воды (максимальное значение не должно превышать 10%). Нерастворенный газ может течь по трубам в виде пузырей и при падении давления могут образовываться газовые карманы, которые могут помешать образованию микропузырьков. Решением данной проблемы может стать установка газового резервуара для сброса избыточного газа. Объем такого резервуара должен быть выбран в зависимости от подачи насоса. Необходимые значения объема бака в зависимости от диаметра нагнетательного патрубка приведены в Таблице 4.

Таблица 4. Рекомендации по выбору объема разделительного бака.

Диаметр нагнетающего патрубка	Объем разделительного бака
Менее 32 мм (включительно)	4 кл
40 мм	8 кл
50 мм	29 кл

4) Чтобы избежать обратного тока газа, рекомендуется установить односторонний обратный клапан в устье для всасывания газа.

5) Для создания качественной газожидкостной смеси, следует соблюсти правила конструирования дренажной линии за клапаном сброса давления:

- Диаметр трубы должен быть таким же или больше диаметра выходного патрубка насоса;
- Первая часть трубопровода должна быть горизонтальной или наклоненной вверх (наклон вниз запрещен);
- Отверстие для выпуска микропузырьков должно быть не меньше 10 мм;
- Длина трубопровода перед выпускным клапаном должна составлять 0.5-1 м. После выпускного клапана длина трубопровода должна быть как можно меньше;
- Расходомер газа используется для регулировки и контроля объема всасывания газа. Материал всасывающего патрубка для газа зависит от выбора самого газа и перекачиваемой жидкости. Для озонирования материалом должна быть нержавеющая сталь.

6) Всасывающий трубопровод:

- Диаметр всасывающего трубопровода должен быть равен диаметру всасывающего патрубка насоса или больше;
- Когда уровень жидкости в баке ниже оси всасывания насоса, необходимо устанавливать клапан в нижней точке всасывающей трубы;
- На всасывающем трубопроводе рекомендуется установить фильтр, чтобы исключить попадание включений в насос.

5 Техническое обслуживание

ВНИМАНИЕ!

ТЕХНИЧЕСКОЕ И СЕРВИСНОЕ ОБСЛУЖИВАНИЮ ДОЛЖЕН ПРОВОДИТЬ ТОЛЬКО КВАЛИФИЦИРОВАННЫЙ ОПЫТНЫЙ ПЕРСОНАЛ!

МЕРЫ ПРЕДОСТОРОЖНОСТИ:

- перед техническим обслуживанием агрегат электронасосный должен быть полностью остановлен и обесточен;
- перед техническим обслуживанием должен быть перекрыт напорный трубопровод;
- перед началом технического обслуживания рабочая жидкость должна быть слита. Перед сливом рабочей жидкости необходимо убедиться в том, что она не может причинить повреждений оборудованию и травм персоналу.

Перед тем как проводить техническое обслуживание необходимо тщательно изучить конструкцию агрегата электронасосного.

Ежедневная проверка:

1. Если давление, напряжение, вибрационные или шумовые характеристики отличаются от нормальных, то это указывает на возможные неполадки. В этом случае стоит немедленно остановить насос и осуществить ремонтные работы;
2. Максимальная температура подшипников – 80°C;
3. Нормальная утечка торцевого уплотнения составляет 3 мл/ч. Если при запуске насоса значение утечки больше и постепенно увеличивается – немедленно остановите насос!
4. Сильная вибрация, при условии правильного выполнения монтажа, может говорить о превышении допустимого

давления или о ослаблении винтов основания.

При работе насоса:

1. Если насос превысит номинальное давление (напор), увеличится потребляемая мощность. Это может привести к перегреву электродвигателя.

ВНИМАНИЕ!

ЗАПРЕЩЕНО ПЕРЕКРЫВАТЬ НАПОРНЫЙ ТРУБОПРОВОД ПРИ РАБОТАЮЩЕМ НАСОСЕ!

2. Металлический звук может быть слышен при работе насоса. Это характерный звук работы насоса-флотатора и не является неисправностью.
3. Насос не следует запускать слишком часто. Рекомендуется запускать насос не более 100 раз в час, если мощность двигателя меньше или равна 4 кВт. Если мощность больше 4 кВт, насос не должен пускаться чаще чем 20 раз в час.

Изнашиваемые детали:

Замена изнашиваемых деталей насоса должна производиться согласно Таблице 5.

Таблица 5. Периодичность замены изнашиваемых деталей насосов серии QY/QYL.

Название детали	Причина замены	Нормальный период замены
Торцевое уплотнение	Утечка превышает требуемую величину	1 раз в год
Подшипники	Наблюдается ненормальный шум или утечки смазки	1 раз в 2 или 3 года
Прокладки и уплотнения	Утечки	1 раз в 2 или 3 года

Примечание: Указанный выше период замены изнашиваемых деталей актуален при условии нормального использования насосного агрегата.

При заказе запасных частей, пожалуйста, ознакомьтесь с обозначением на заводской табличке насоса.

Основными процессами технического обслуживания являются:

- разборка (включая очистку компонентов и дефектацию);
- сборка (включая замену поврежденных и/или изношенных компонентов и настройку).

5.1 Конструкция

Насосы серии QY/QYL – это горизонтальные одноступенчатые насосы с вихревым рабочим колесом. Напорный патрубок – вертикальный, патрубок всасывания – горизонтальный, выполнены в одном корпусе. Проточная часть насоса изготовлена из нержавеющей стали методом прецизионного литья. В верхней части

насоса имеется специальный патрубок, предназначенный для подачи газа в проточную часть.

В насосах серии QY рабочее колесо с помощью шпонки устанавливается на удлиненный вал электродвигателя консольно, а в насосах серии QYL вал электродвигателя и насосной части соединяются с помощью муфты. В насосной части QYL присутствует дополнительная опора с двумя подшипниками качения.

В качестве уплотнения используется торцевое уплотнение.

Габаритно-присоединительные размеры и масса агрегатов насосных указаны в приложении В.

5.2 Разборка

Разборку производить, руководствуясь схемами конструкций в Приложении Б.

ВНИМАНИЕ!

РАЗБОРКУ АГРЕГАТОВ ЭЛЕКТРОНАСОНЫХ QY/QYL ДОЛЖНЫ ПРОИЗВОДИТЬ ТОЛЬКО КВАЛИФИЦИРОВАННЫЕ СПЕЦИАЛИСТЫ, ОБЛАДАЮЩИЕ НЕОБХОДИМЫМИ НАВЫКАМИ И ОПЫТОМ, А ТАКЖЕ ИМЕЮЩИЕ УДОСТОВЕРЕНИЯ, ПОДТВЕРЖДАЮЩИЕ ИХ ПРАВО НА ВЫПОЛНЕНИЕ ПОДОБНЫХ РАБОТ!

Процесс разборки:

1. Открутите винты крышки насоса, затем снимите крышку;
2. Ослабьте установочные винты рабочего колеса и снимите рабочее колесо с вала. Чтобы достичь необходимого усилия можно воспользоваться специальными отверстиями в рабочем колесе, вкрутив в них винты;
3. Снимите шпонку с вала;
4. Разберите вращающуюся часть торцевого уплотнения;

5. Открутите и уберите винты, соединяющие корпус насоса и электродвигатель. Снимите корпус насоса;
6. Неподвижную часть торцевого уплотнения также можно разобрать

ВНИМАНИЕ!

**НЕ ПОВРЕДИТЕ УПЛОТНЯЮЩИЕ ПОВЕРХНОСТИ
ТОРЦЕВОГО УПЛОТНЕНИЯ!**

5.3 Сборка

Сборку производить, руководствуясь схемами конструкций в Приложении Б.

ВНИМАНИЕ!

**СБОРКУ АГРЕГАТОВ ЭЛЕКТРОНАСОНЫХ ДОЛЖНЫ
ПРОИЗВОДИТЬ ТОЛЬКО КВАЛИФИЦИРОВАННЫЕ
СПЕЦИАЛИСТЫ, ОБЛАДАЮЩИЕ НЕОБХОДИМЫМИ НАВЫКАМИ
И ОПЫТОМ, А ТАКЖЕ ИМЕЮЩИЕ УДОСТОВЕРЕНИЯ,
ПОДТВЕРЖДАЮЩИЕ ИХ ПРАВО НА ВЫПОЛНЕНИЕ ПОДОБНЫХ
РАБОТ!**

Процесс сборки:

Выполните обратные действия по разборке чтобы собрать насос с учетом следующих пунктов:

1. Поджатый виток пружины торцевого уплотнения должен быть вставлен в фиксирующую канавку рабочего колеса. Трущаяся поверхность механического уплотнения должна быть очищена чистой и мягкой тканью;
2. Порядок выставления зазора между корпусом и рабочим колесом: Установите рабочее колесо на вал и прижмите его к корпусу. Немного затяните установочные винты рабочего колеса, затем

слегка ударьте по концу вала таким образом, чтобы рабочее колесо сместилось в противоположную сторону. Когда зазор будет отрегулирован правильно – установите крышку, проверните вал. Если вал может плавно вращаться, то затяните установочные винты рабочего колеса;

3. Замените уплотнительные кольца и прокладки;
4. Замените все изношенные детали;
5. Винты должны быть затянуты равномерно;
6. Закрепите винты оснований двигателя и насоса, затем закрепите крепежный винт муфты. Убедитесь, что концы валов неподвижны в осевом направлении, и выставьте размеры следующим образом:

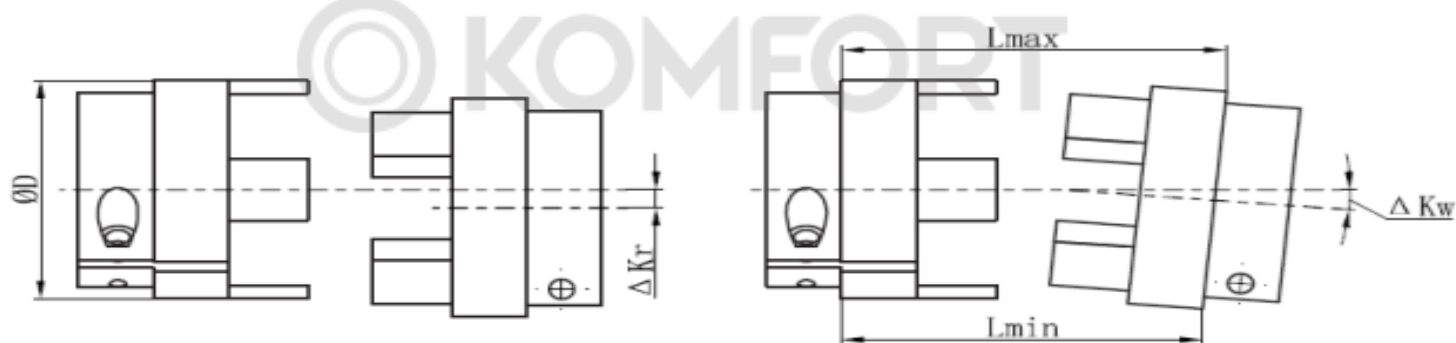


Таблица 6.

Размер	$\varnothing D$	Max. ΔKr	Max. ΔKw	Max. $L_{max} - L_{min}$
Значение	40	0.15	0.5	0.35
	55	0.15	0.5	0.48
	65	0.15	0.5	0.57

7. После сборки попробуйте вращать вал. Это должно происходить без больших усилий и плавно.

6 Поиск и устранение неисправностей

Неисправность	Причина	Решение
Электродвигатель не запускается	<ol style="list-style-type: none"> 1. Электродвигатель сломан. 2. Рабочее колесо заблокировано. 3. Загрязнения в отводящем устройстве. 	<ol style="list-style-type: none"> 1. Ремонт электродвигателя. 2. Пересобрать насос. 3. Разобрать насос, очистить загрязнения.
Подача слишком маленькая	<ol style="list-style-type: none"> 1. Трубопровод заблокирован. 2. В насос не поступает перекачиваемая среда. 3. Клапан закрыт или открыт наполовину. 4. Высота всасывания слишком большая для насоса. 5. Вал насоса вращается в противоположную сторону. 6. Низкая частота вращения вала. 7. Температура жидкости слишком высокая или жидкость слишком летучая. 8. Большие потери в трубопроводе. 9. Износ вращающихся частей. 	<ol style="list-style-type: none"> 1. Очистить трубопровод. 2. Открыть полный доступ жидкости к насосу. 3. Открыть клапан. 4. Проверить и изменить высоту установки насоса. 5. Переподключить кабели электродвигателя. 6. Проверить частоту вращения, проверить напряжение питания. 7. Проконсультируйтесь со специалистами CNP. 8. Изменить систему трубопроводов. 9. Заменить изношенные детали.
Насос начинает качать жидкость, но потом перестает	<ol style="list-style-type: none"> 1. Недостаточный входной поток. 2. Слишком большая высота всасывания. 	<ol style="list-style-type: none"> 1. Обеспечьте достаточный входной поток. 2. Установите насос ниже.
Утечка жидкости из насоса	<ol style="list-style-type: none"> 1. Торцевое уплотнение неправильно установлено. 2. Торцевое уплотнение износилось. 	<ol style="list-style-type: none"> 1. Переустановите торцевое уплотнение. 2. Замените торцевое уплотнение.
Повышенный шум	<ol style="list-style-type: none"> 1. Износ подшипников электродвигателя. 2. Рабочее колесо заблокировано. 	<ol style="list-style-type: none"> 1. Замените подшипники или электродвигатель. 2. Устраните причину блокировки рабочего колеса.
Слишком высокая температура электродвигателя, дым и запах гари	<ol style="list-style-type: none"> 1. Двигатель перегружен. 2. Неправильное питающее напряжение. 3. Неправильное кабельное подключение. 4. Загрязнение электродвигателей и блокировка вентилятора системы охлаждения. 	<ol style="list-style-type: none"> 1. Отрегулируйте подачу насоса с помощью выходного клапана. 2. Проверьте напряжение. 3. Переподсоедините кабели электродвигателя

7 ВАЖНО!

Содержание данного руководства может меняться без предупреждения покупателей.

При условии правильного выбора типа насоса и корректной эксплуатации гарантия действует в течение 2 лет.

Нормальный износ рабочих частей не подлежит гарантийной замене.

В течение срока гарантии покупатель несет полную ответственность за проблемы, возникающие вследствие некорректной установки и эксплуатации.





ГАРАНТИЙНЫЙ ТАЛОН

Уважаемый покупатель! Благодарим Вас за покупку!

*Пожалуйста, ознакомьтесь с условиями гарантийного обслуживания
и распишитесь в талоне.*

Наименование оборудования _____

Заводской номер (S/N) _____

Дата продажи « _____ » _____ 20 ____ г.

Подпись продавца

и печать торгующей

организации _____ / _____ /

(подпись)

(Ф.И.О.)

Срок гарантии _____ со дня продажи оборудования

Дополнительные условия: _____

ВНИМАНИЕ!

**Гарантийный талон без указания наименования оборудования,
заводского номера (S/N), даты продажи, подписи продавца и печати
торгующей организации
НЕДЕЙСТВИТЕЛЕН!**

В случае обнаружения неисправности оборудования, по вине фирмы-изготовителя в период гарантийного срока и после его истечения, необходимо обратиться в специализированный сервисный центр.

Гарантия предусматривает ремонт оборудования или замену дефектных деталей.



УСЛОВИЯ ГАРАНТИИ

Условием бесплатного гарантийного обслуживания оборудования CNP является его бережная эксплуатация, в соответствии с требованиями инструкции, прилагаемой к оборудованию, а также отсутствие механических повреждений и правильное хранение.

Дефекты насосного оборудования, которые проявились в течение гарантийного срока по вине изготовителя, будут устранены по гарантии сервисным центром при соблюдении следующих условий:

– предъявлении неисправного оборудования в сервисный центр в надлежащем виде (чистом, внешне очищенном от смываемых инородных тел) виде. (Сервисный центр оставляет за собой право отказать приеме неисправного оборудования для проведения ремонта в случае предъявления оборудования в ненадлежащем виде);

– предъявлении гарантийного талона, заполненного надлежащим образом: с указанием наименования оборудования, заводского номера (S/N), даты продажи, подписи продавца и четкой печати торгующей организации.

Все транспортные расходы относятся на счет покупателя и не подлежат возмещению.

Диагностика оборудования, по результатам которой не установлен гарантийный случай, является платной услугой и оплачивается Покупателем.

Гарантийное обслуживание не распространяется на периодическое обслуживание, установку, настройку и демонтаж оборудования.

Право на гарантийное обслуживание утрачивается в случае:

– отсутствия или неправильно заполненного гарантийного талона;

– проведение ремонта организациями, не имеющими разрешения производителя;

– если оборудование было разобрано, отремонтировано или испорчено самим покупателем;

– возникновения дефектов изделия вследствие механических повреждений, несоблюдения условий эксплуатации и хранения, стихийных бедствий, попадание внутрь изделия посторонних предметов, неисправности электрической сети, неправильного подключения оборудования к электрической сети;

– прочих причин, находящихся вне контроля продавца и изготовителя.

В случае утери гарантийного талона дубликат не выдается, а Покупатель лишается прав на гарантийное обслуживание.

Покупатель предупрежден о том, что: в соответствии со ст. 502 Гражданского Кодекса РФ и Постановления Правительства Российской Федерации от 19 января 1998 года №55 он не вправе:

– требовать безвозмездного предоставления на период проведения ремонта аналогичного оборудования;

– обменять оборудование надлежащего качества на аналогичный товар у продавца (изготовителя), у которого это оборудование было приобретено, если он не подошел по форме, габаритам, фасону, расцветке, размеру и комплектации.

С момента подписания Покупателем Гарантийного талона считается, что:

– вся необходимая информация о купленном оборудовании и его потребительских свойствах предоставлена Покупателю в полном объеме, в соответствии со ст. 10 Закона «О защите прав потребителей»;

– претензий к внешнему виду не имеется;

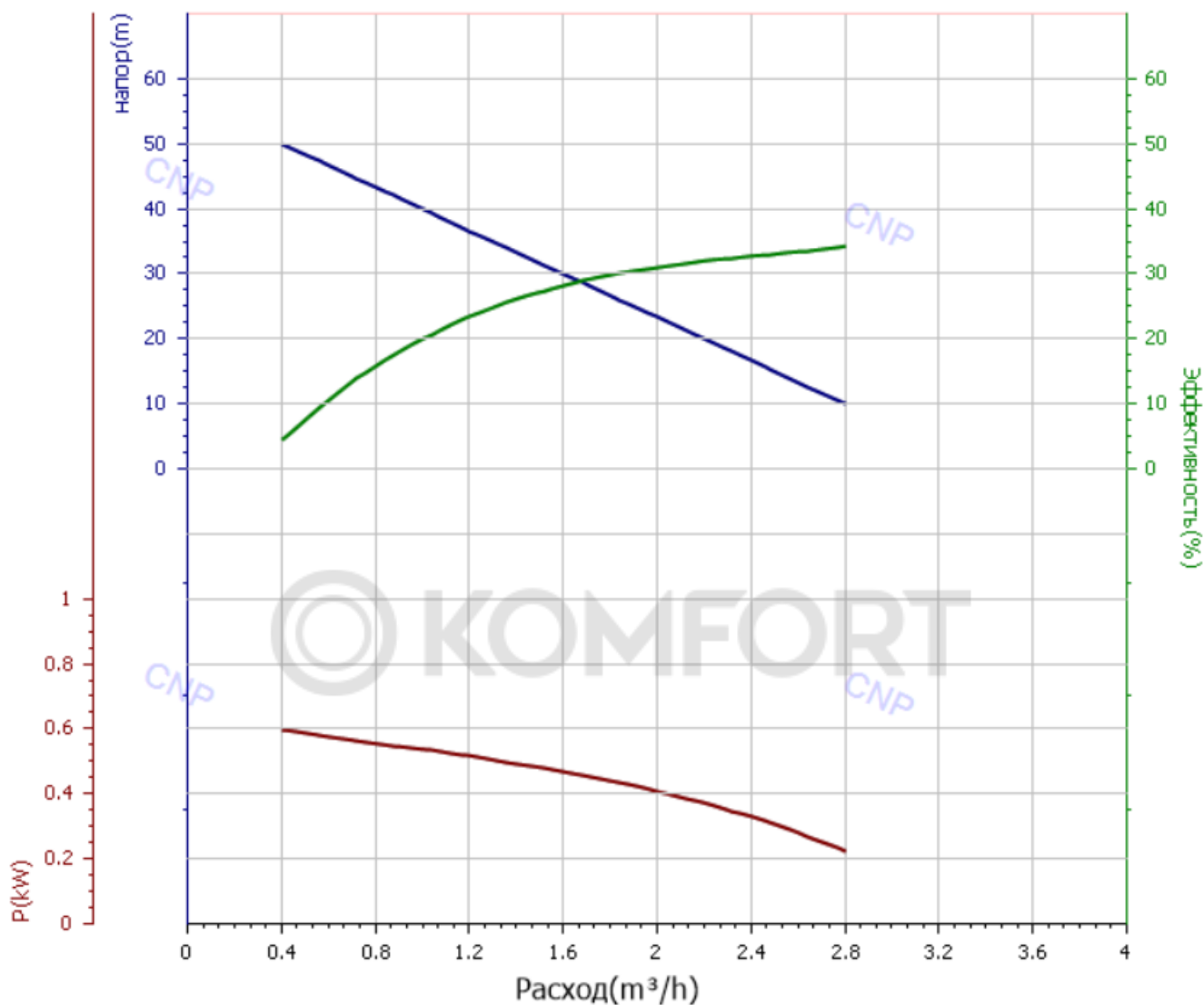
– оборудование проверено и получено в полной комплектации;

– с условиями эксплуатации и гарантийного обслуживания Покупатель ознакомлен.

Подпись Покупателя _____ / _____ /
(подпись) (Ф.И.О.)

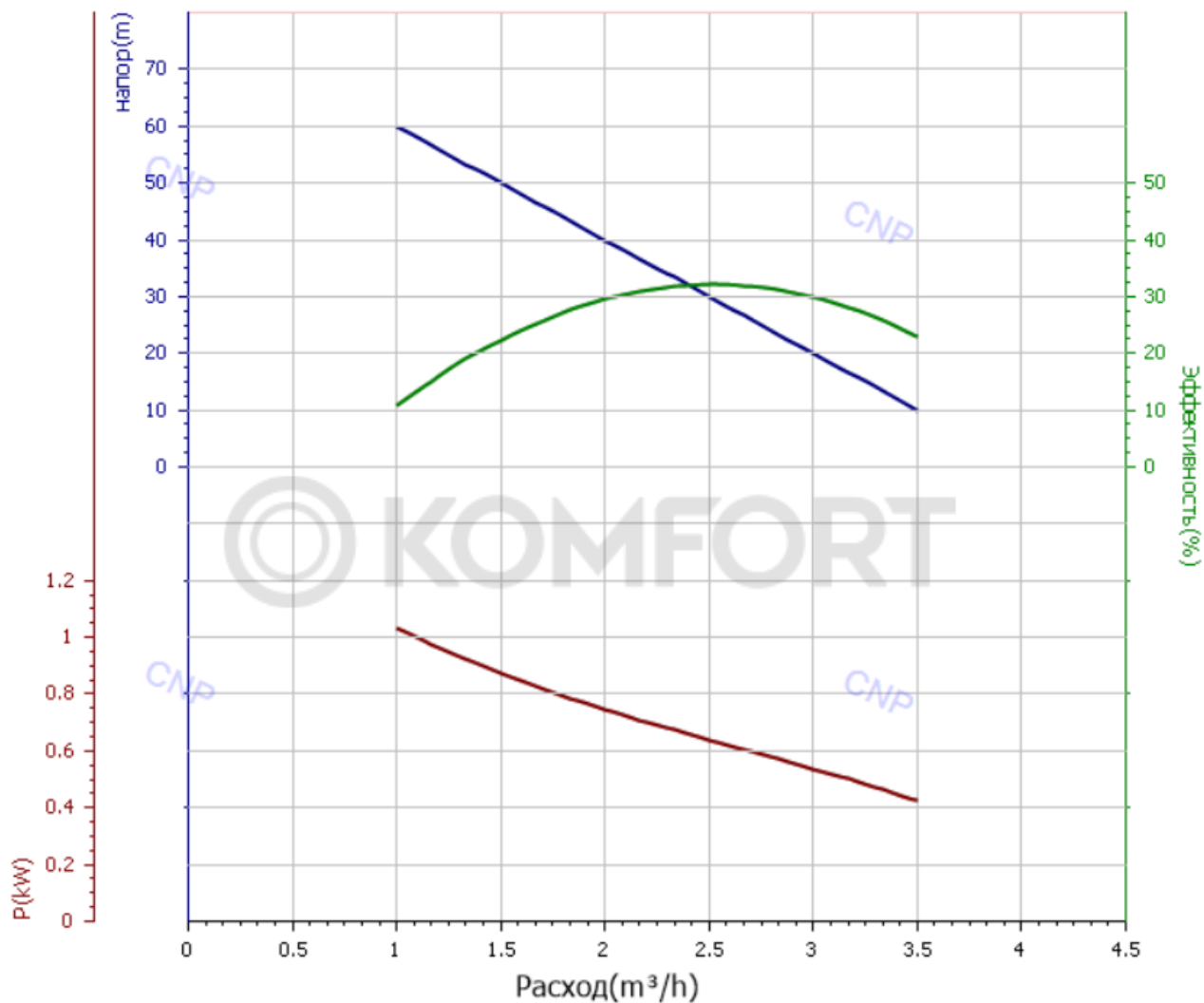
Приложения

Приложение А. Графические характеристики
20QY-1



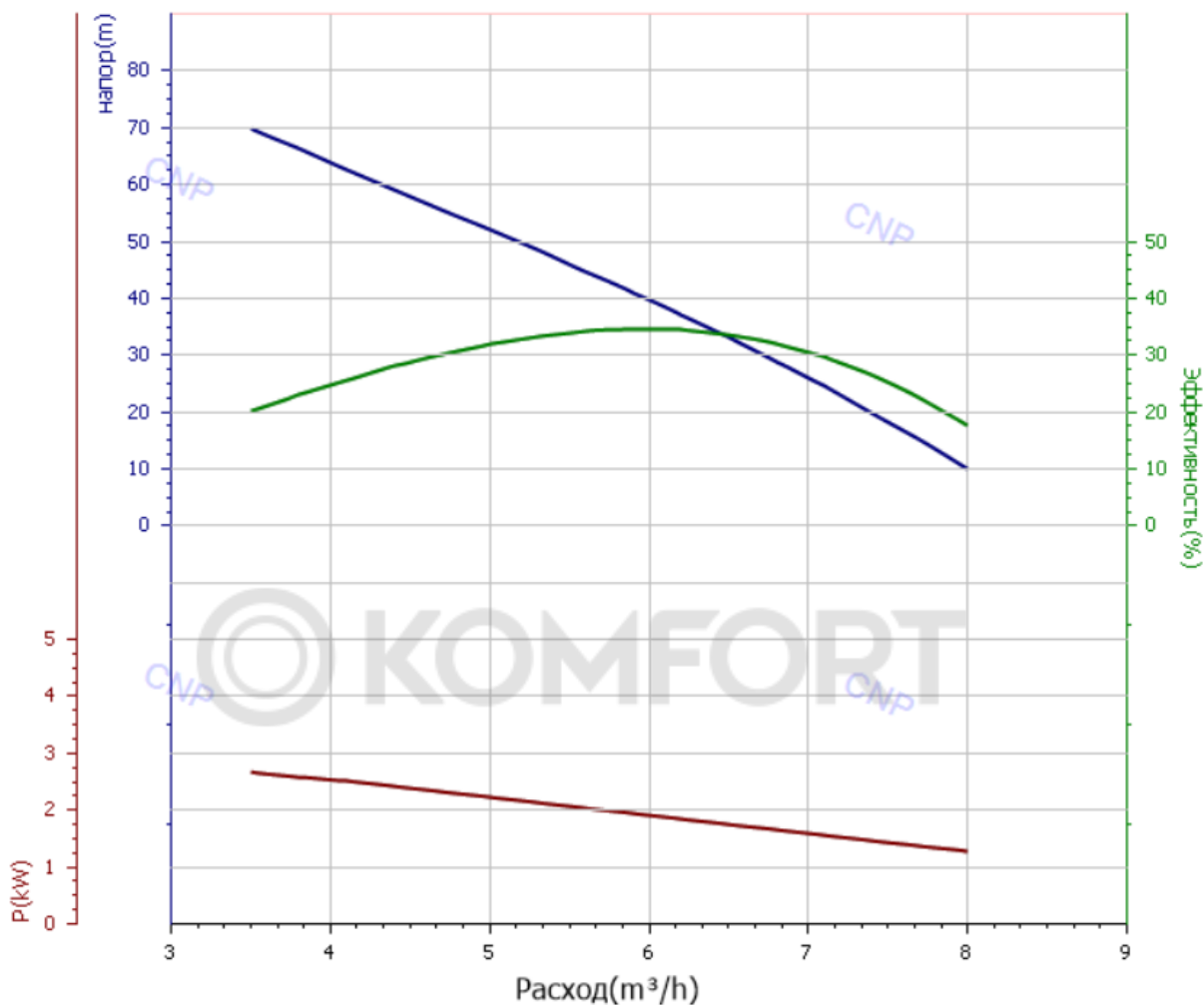
Приложение А
(продолжение)

25QY-2



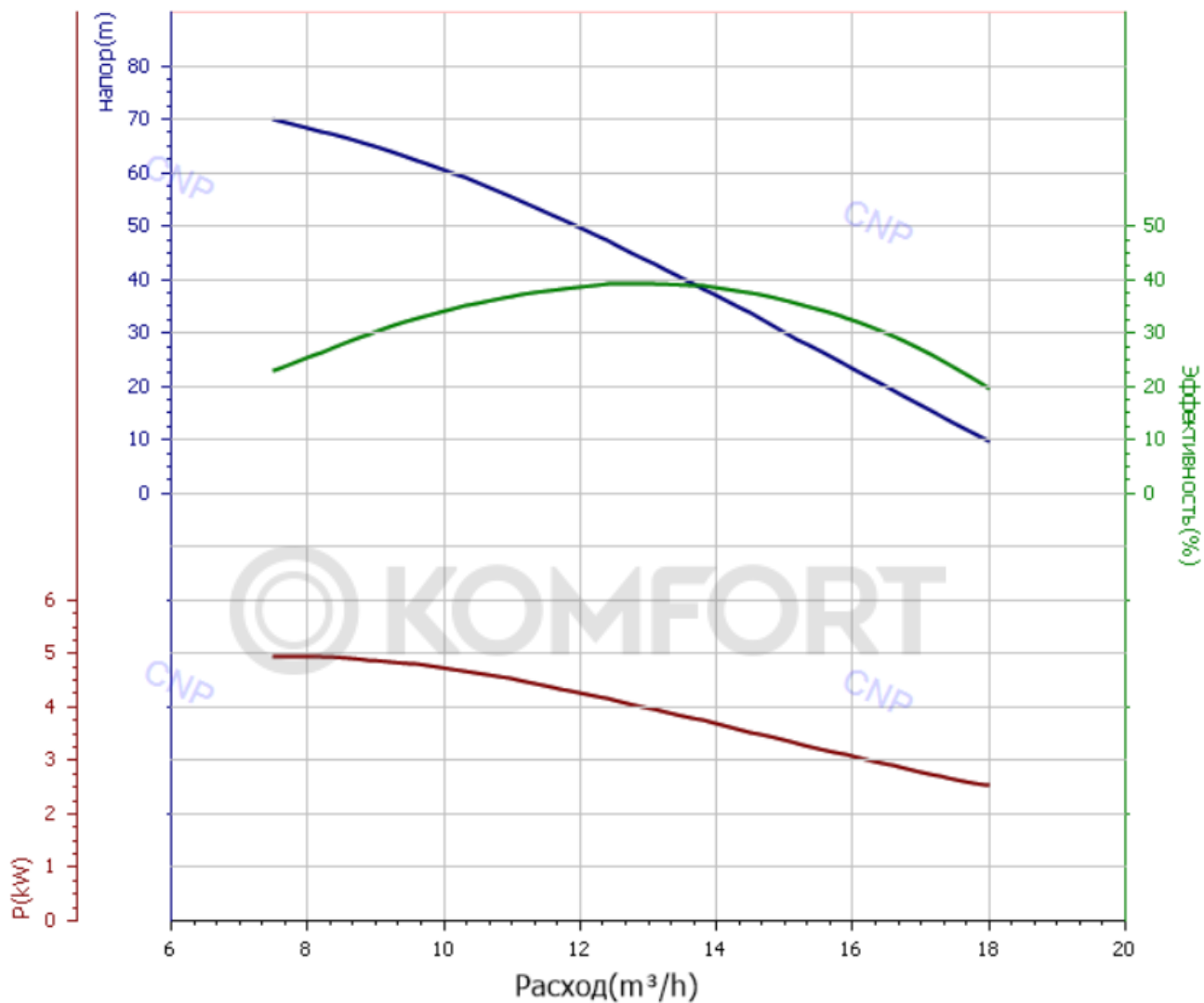
Приложение А
(продолжение)

40QY-6



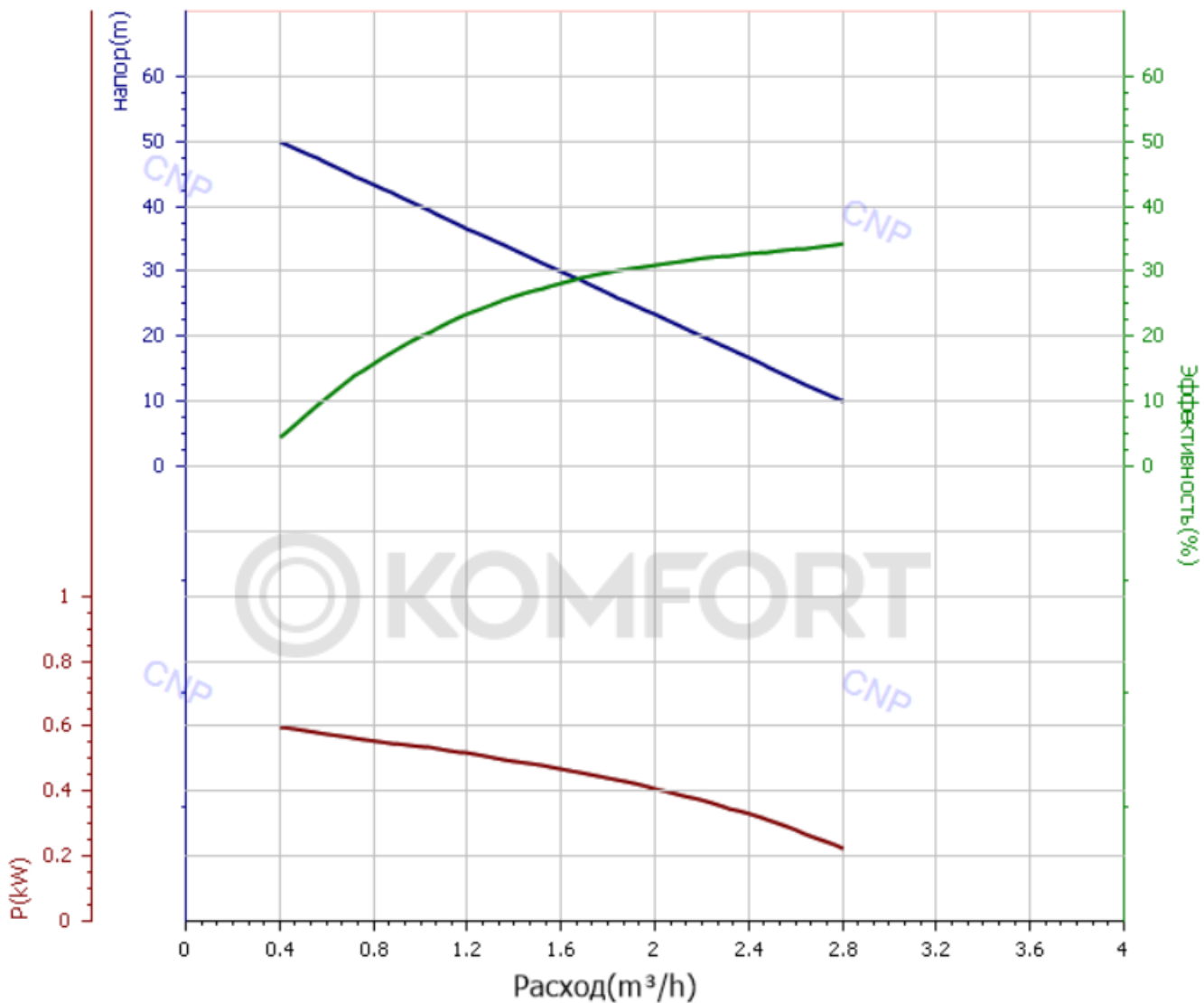
Приложение А
(продолжение)

50QY-12



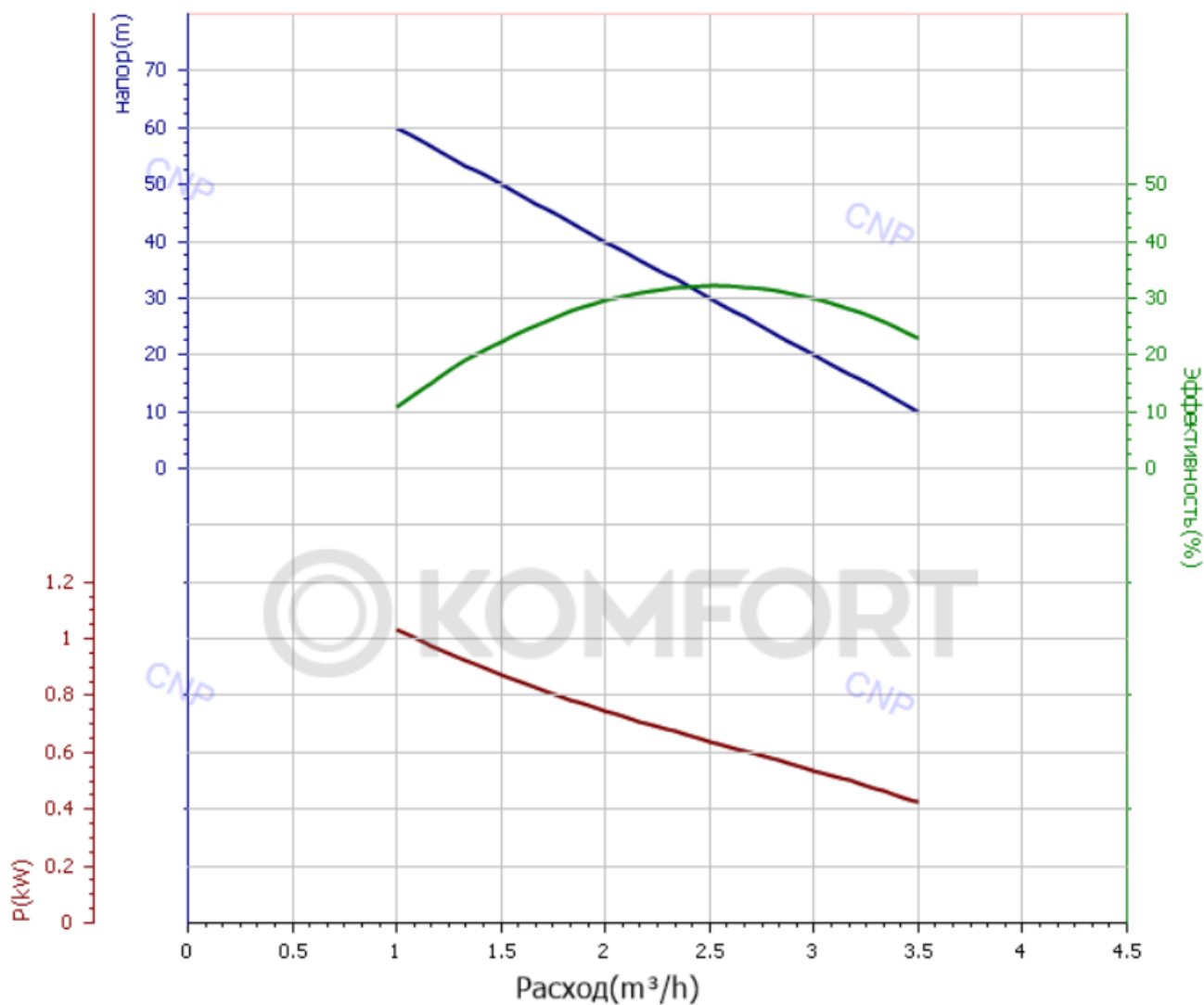
Приложение А
(продолжение)

20QYL-1



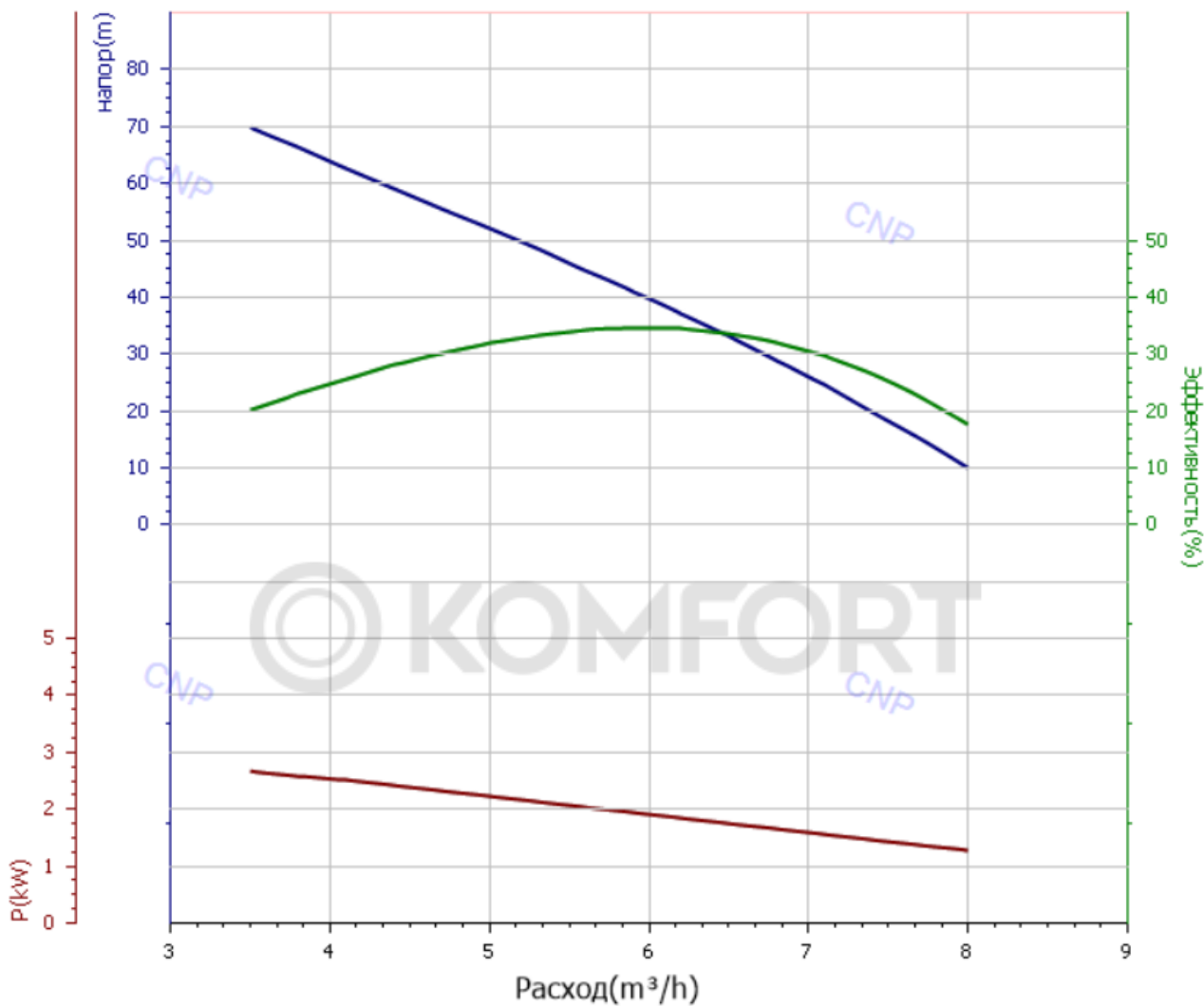
Приложение А
(продолжение)

25QYL-2



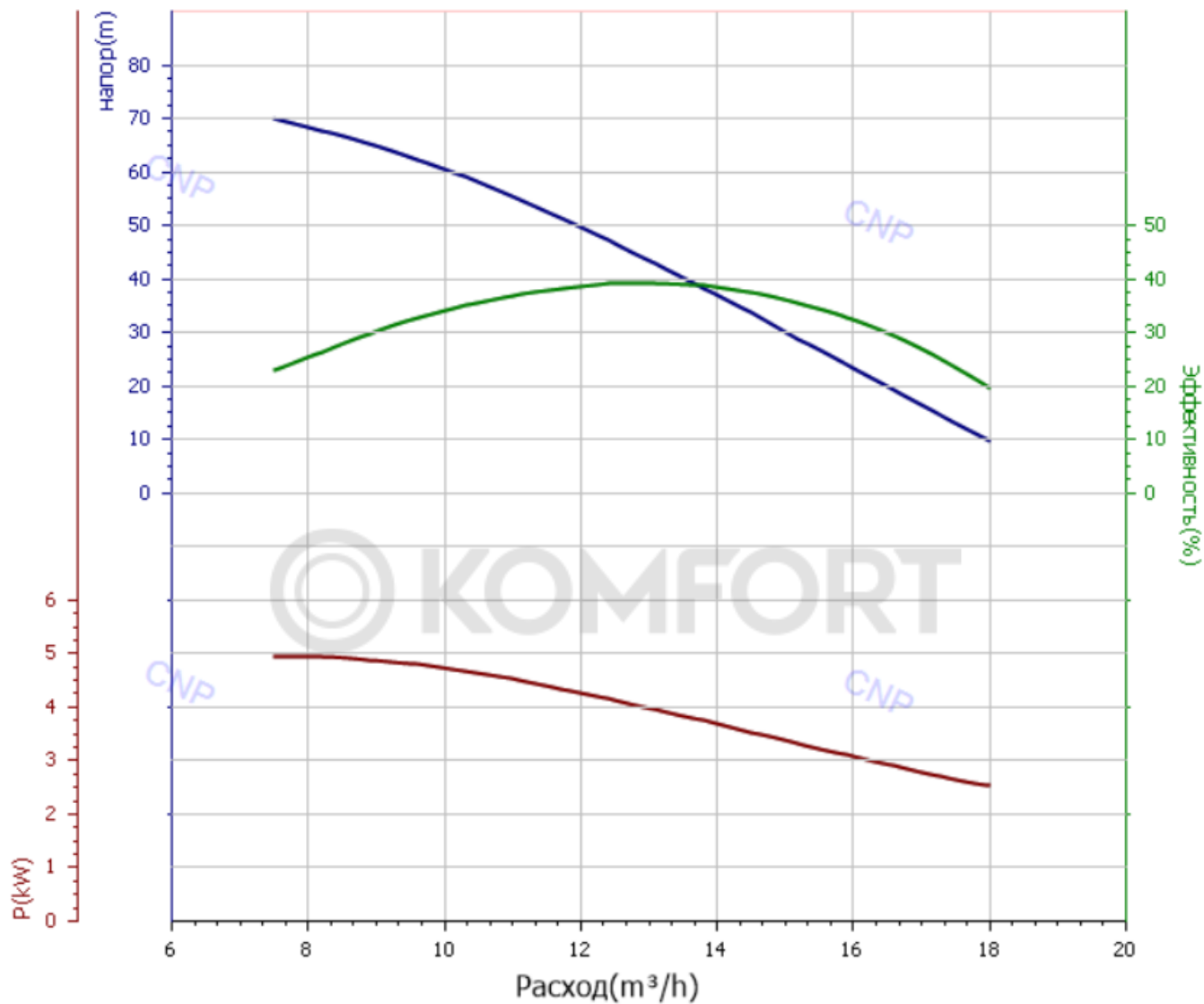
Приложение А
(продолжение)

40QYL-6

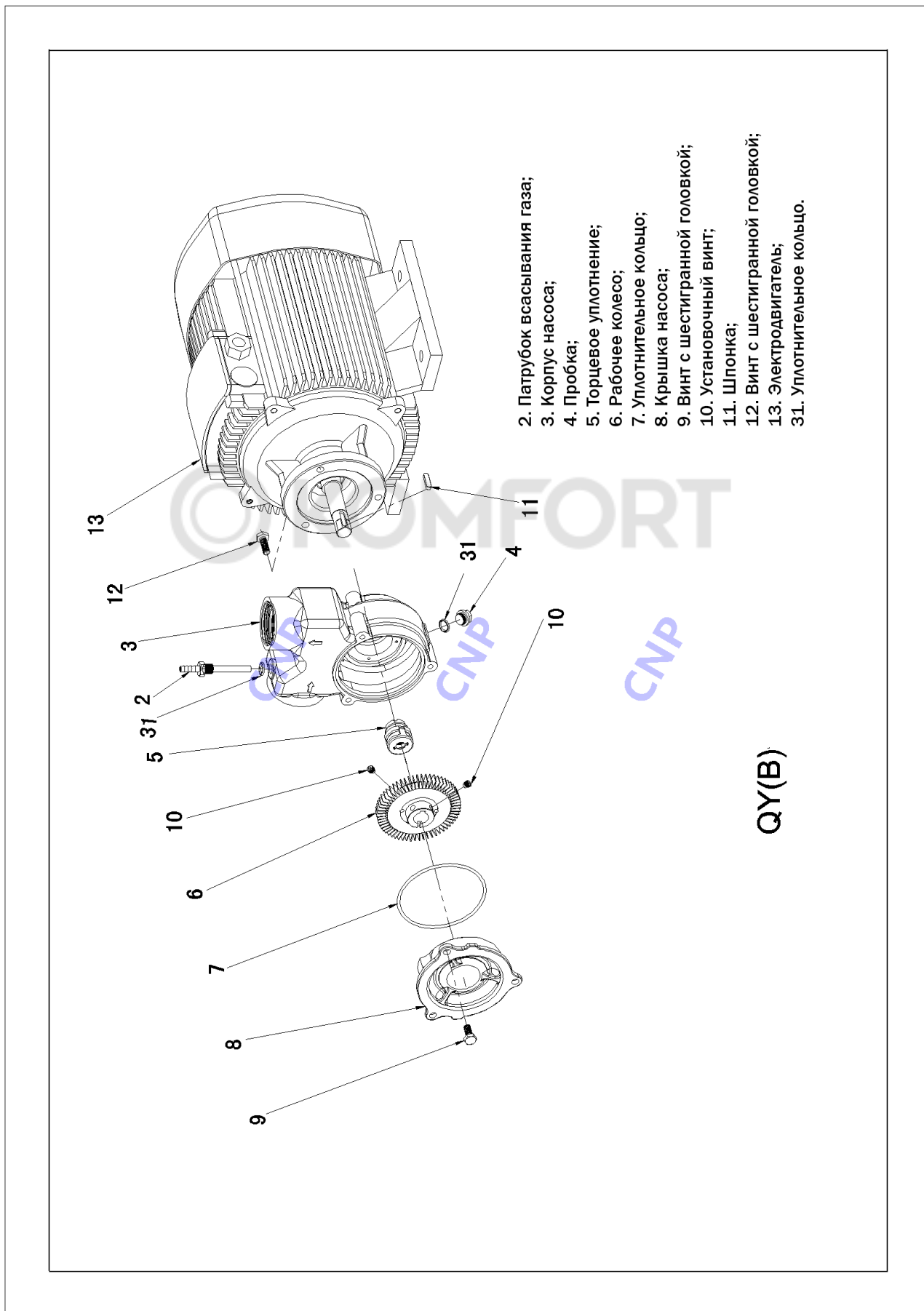


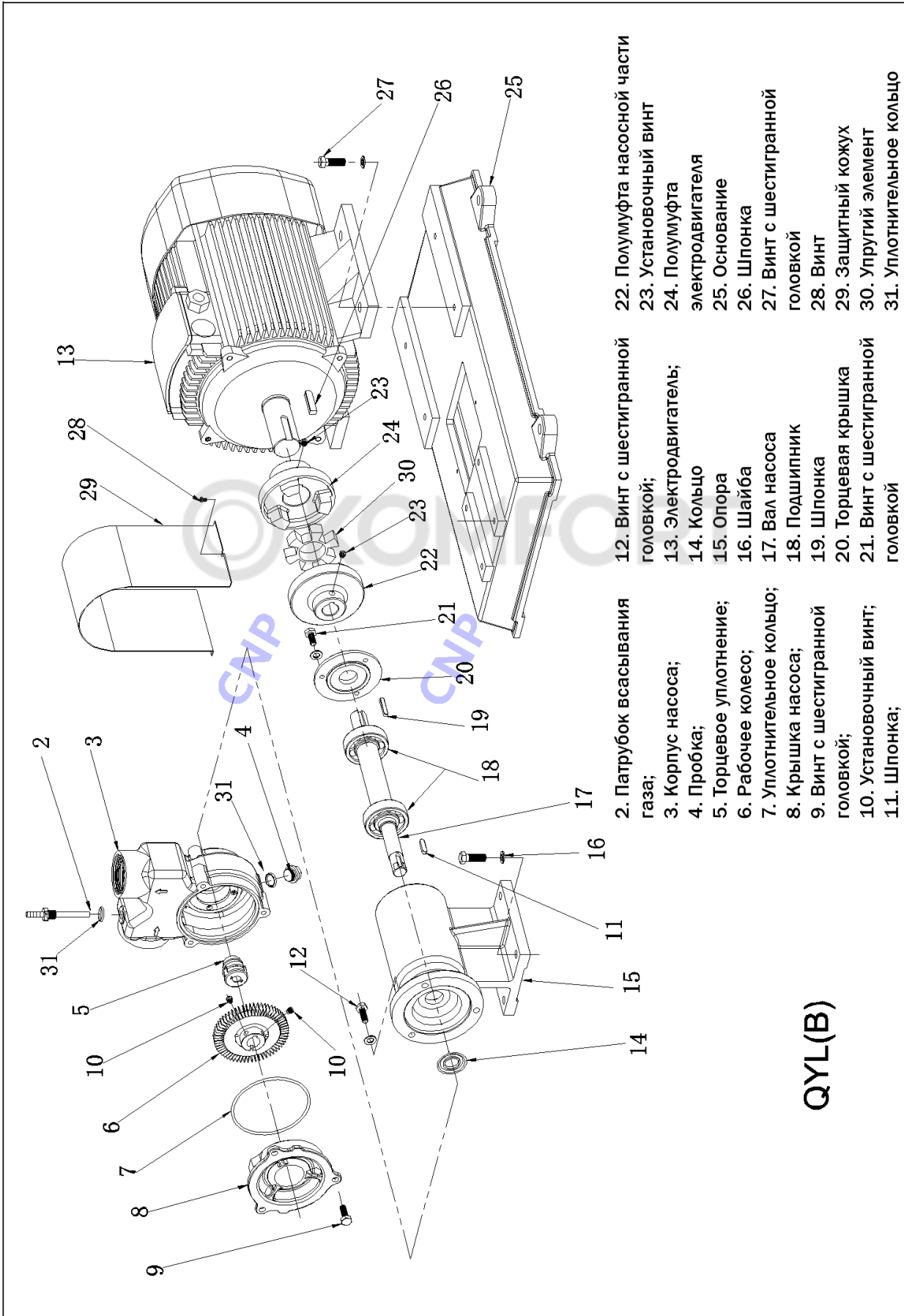
Приложение А
(продолжение)

50QYL-12

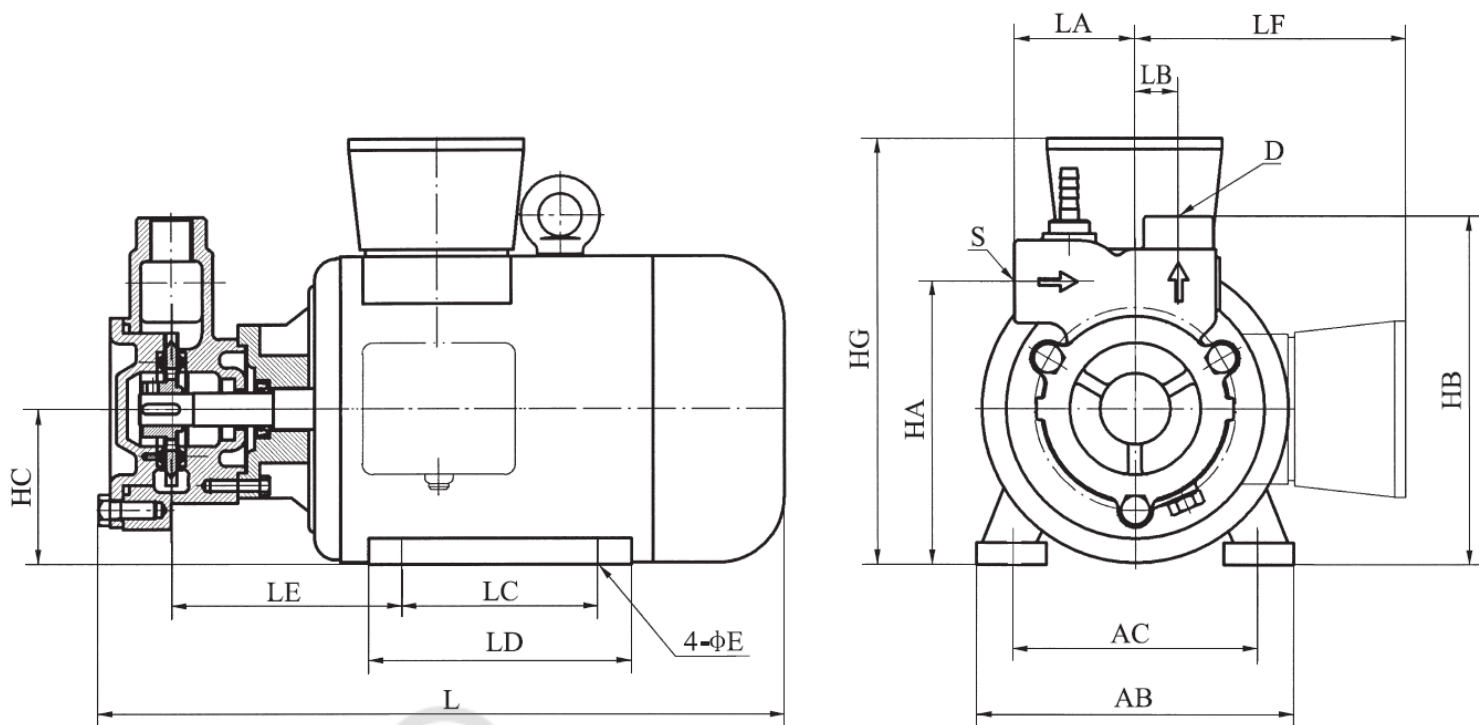


Приложение Б. Взрывная схема

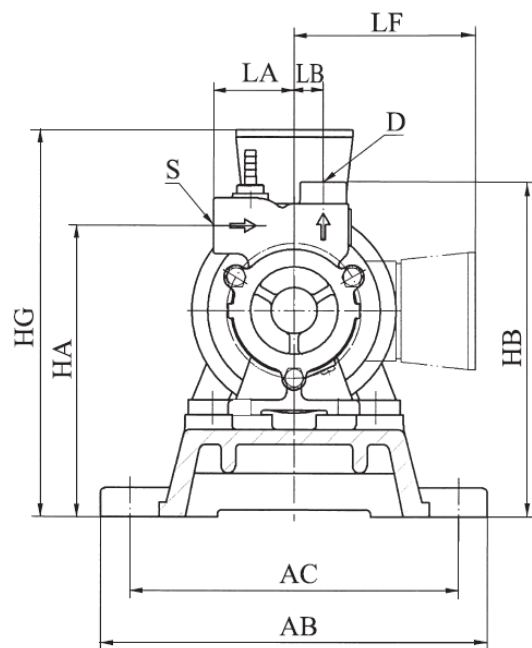
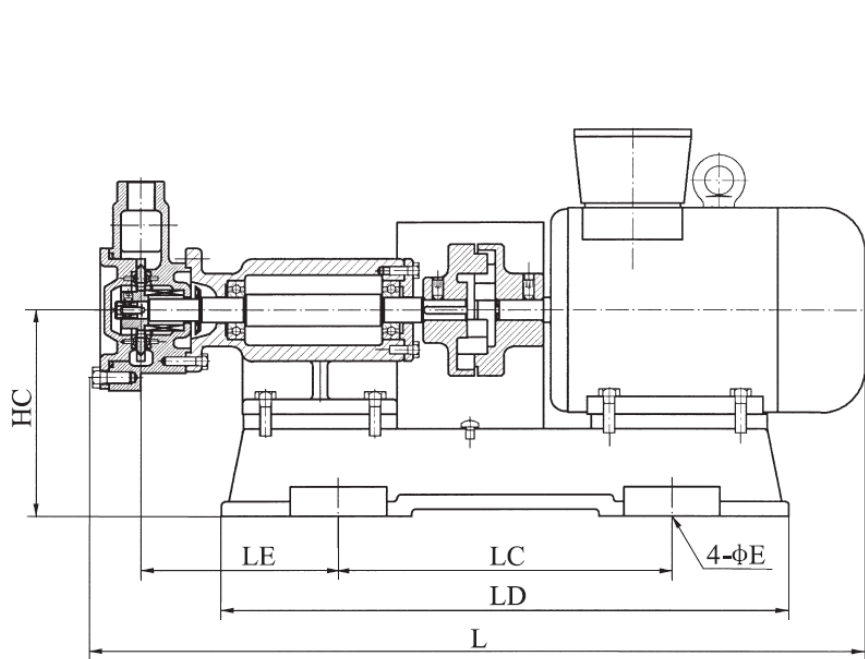




Приложение В. Габаритно-присоединительные размеры и масса



Модель	HA	HB	HC	HG	AB	AC	L	LA	LB	LC	LD	LE	S	D	E	Масса, кг
15QY-0.4	117	143	63	188	120	100	265	52.5	16	80	104	98	G1/2	G3/8	7	7
20QY-1	129	159	71	180	135	112	310	55	20	90	110	100	G3/4	G1/2	9	10
25QY-2	150	185	80	195	155	125	345	60	28	100	130	105	G1	G3/4	10	14
40QY-6	185	230	100	230	190	160	445	70	40	140	170	140	G1 1/2	G1 1/4	12	36
50QY-12	232	288	132	300	250	216	520	77	47	140	175	180	G2	G1 1/2	12	63



Модель	HA	HB	HC	HG	AB	AC	L	LA	LB	LC	LD	LE	S	D	E	Масса, кг
20QYL-1	199	229	141	250	265	225	525	55	20	228	388	135	G3/4	G1/2	14	26
25QYL-2	220	255	150	265	275	235	620	60	28	293	453	136	G1	G3/4	14	36
40QYL-6	255	300	170	300	345	305	750	70	40	363	535	151	G1 1/2	G1 1/4	14	65
50QYL-12	302	358	202	370	390	350	780	77	47	450	610	158	G2	G1 1/2	14	99