



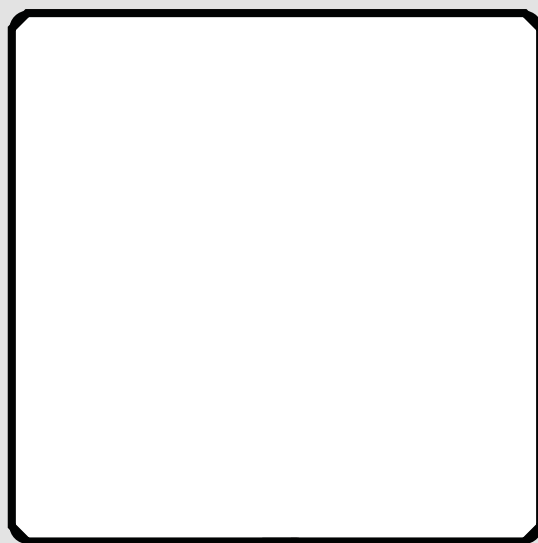
**BTBJYQ-VAZ CP(C1M) CN**

 **KOMFORT**

0020322525\_99 с правом на изменения

**RU**

**Руководство по монтажу и  
эксплуатации**



## Содержание

1	Безопасность .....	3
1.1	Относящиеся к действию предупредительные указания .....	3
1.2	Использование по назначению.....	3
1.3	Общие указания по технике безопасности.....	3
1.3.1	Недостаточная квалификация персонала .....	3
1.3.2	Риск использования неподходящих инструментов .....	3
1.3.3	Опасность смертельного поражения электрическим током.....	3
1.4	Нормативные акты (директивы, законы, стандарты) .....	3
2	Документация .....	4
2.1	Обратите внимание на прилагаемые инструкции .....	4
2.2	Хранение документации .....	4
2.3	Действительность документации .....	4
3	Описание продукта.....	4
3.1	Состав изделия.....	4
4	Монтаж .....	4
4.1	Проверьте упаковочный лист.....	4
4.2	Руководство по применению .....	4
4.3	Меры предосторожности .....	5
4.4	Место для монтажа.....	5
4.5	Монтаж сигнализации .....	5
4.5.1	Размеры.....	5
4.6	Подключение сигнализации .....	6
5	Основные функции .....	6
5.1	Состояние прогрева.....	6
5.2	Состояние мониторинга.....	6
5.3	Сигнализация об утечке .....	6
5.4	Состояние неисправности.....	6
5.5	Функция самотестирования .....	6
6	Ежедневная проверка работоспособности и выборочные тесты .....	6
7	Техническое обслуживание сигнализации.....	6
8	Вывод из эксплуатации .....	7
8.1	Окончательный вывод из эксплуатации .....	7
9	Переработка и утилизация отходов .....	7
10	Обслуживание клиентов.....	7

## 1 Безопасность

### 1.1 Относящиеся к действию предупредительные указания

Относящиеся к действию предупредительные указания классифицированы по степени возможной опасности с помощью предупредительных знаков и сигнальных слов следующим образом:

Предупреждающие знаки и предупреждающие сигнальные слова

**Опасность!**



Непосредственная опасность для жизни или опасность тяжелых травм.

**Опасность!**



Опасность для жизни в результате поражения электрическим током.



**Предупреждение!**

Опасность незначительных травм



**Осторожно!**

Риск материального ущерба или нанесения вреда окружающей среде.

### 1.2 Использование по назначению

В случае ненадлежащего использования или использования не по назначению возможна опасность для здоровья и жизни пользователя или третьих лиц, а также опасность нанесения ущерба изделию и другим материальным ценностям.

- Прибор используется в помещениях гостиной или офиса для определения состояния воздуха.
- Не используйте этот продукт в местах сильного загрязнения пылью или в сильно агрессивной среде.
- Допустимое использование включает:
  - Обратите внимание на сопутствующий продукт и все другие инструкции по использованию других компонентов оборудования
  - Следуйте всем инструкциям, перечисленным в документе
  - Проверяйте и поддерживайте техническое состояние.
- Использование по назначению подразумевает:
  - соблюдение прилагаемых руководств по эксплуатации изделия, а также всех прочих компонентов системы
  - соблюдение всех приведенных в руководствах условий выполнения осмотров и техобслуживания.

Данным изделием могут пользоваться дети от 8 лет и старше, а также лица с ограниченными физическими, сенсорными или умственными способностями или не обладающие соответствующим опытом и знаниями, если они находятся под присмотром или были проинструктированы относительно безопасного использования изделия и осознают опасности, которые могут возникнуть при несоблюдении определенных правил.

Детям запрещено играть с изделием. Детям запрещается выполнять очистку и пользовательское техобслуживание. Иное использование, нежели описанное в данном руководстве, или использование, выходящее за

рамки описанного здесь использования, считается использованием не по назначению. Использованием не по назначению считается также любое непосредственное применение в коммерческих и промышленных целях.

**Внимание!**

Любое неправильное использование запрещено.

### 1.3 Общие указания по технике безопасности

#### 1.3.1 Недостаточная квалификация персонала

Допускаются только специалисты с соответствующей квалификацией. Аттестованный фирмой Vaillant персонал выполняет следующие задачи.

- Монтаж
- Демонтаж
- Пусконаладка
- Осмотр и техническое обслуживание
- Ремонт
- Вывод из эксплуатации

Все работы должны проводиться в соответствии с действующими национальными техническими требованиями, стандартами, нормами и законами.

#### 1.3.2 Риск использования неподходящих инструментов

- Пожалуйста, используйте правильный инструмент для установки.

#### 1.3.3 Опасность смертельного поражения электрическим током

Прикосновение к находящемуся под напряжением компоненту может привести к летальному исходу!

Перед началом работы с продуктом:

- Отключите все источники питания вокруг, чтобы обеспечить безопасность
- Отключение питания с помощью размыкающих устройств (расстояние между контактами составляет не менее 3 мм, устройства электрической защиты, такие как предохранитель или автоматический выключатель).
- Предотвратите повторное подключение электрического питания.
- Проверьте, выключено ли питание устройства.
- Запрещается подключать регулятор к электросети.

### 1.4 Нормативные акты (директивы, законы, стандарты)

- Пожалуйста, соблюдайте национальные предписания, стандарты и нормативные акты, правила и законы.

## 2 Документация

### 2.1 Обратите внимание на прилагаемые инструкции

- Всегда соблюдайте правила эксплуатации всех сопутствующих компонентов оборудования.

### 2.2 Хранение документации

- Пожалуйста, сохраните эту инструкцию и все документы для будущего использования.

### 2.3 Действительность документации

Данная инструкция распространяется только на следующее изделие:

Наименование	Артикул
VTBJYQ-VAZ CP(C1M) CN	0010042597

## 3 Описание продукта

Данное изделие представляет собой бытовую газовую сигнализацию, использующую высококачественный газочувствительный элемент.

Изделие изготовлено с использованием передовых электронных технологий.

Данный продукт используется только в сочетании с аппаратами рекуперации и вентиляции линейки RecoVAIR plus\pro.

Не применяется в качестве самостоятельной сигнализации газов.

Когда концентрация метана и монооксида углерода превышает допустимые значения, в соответствии с настройками оповещения, это сигнальное устройство будет выдавать звуковой и световой сигналы тревоги.

Это позволит Вам немедленно принять эффективные меры по проветриванию или отключению источника загазованности.

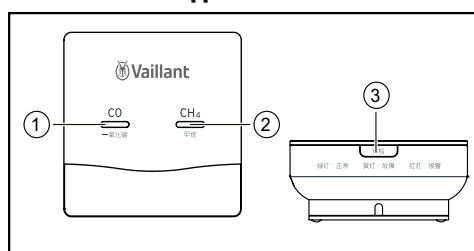
Устраняйте опасные ситуации, чтобы избежать таких угроз, как пожар, взрыв, удушье и смерть.

Микропроцессорное управление, высокая надежность, низкий уровень ложных срабатываний.

Звуковая и световая сигнализация.

Этот продукт соответствует стандарту GB/T 34004-2017.

### 3.1 Состав изделия



1. Индикатор угарного газа
2. Контрольная лампа метана
3. Кнопка самотестирования

## 4 Монтаж

### 4.1 Проверьте упаковочный лист

- Проверьте упаковочный лист

Количество	Название
1	Бытовая газовая сигнализация
1	Кабель для передачи данных (3 м)
2	Саморез
1	Руководство пользователя
1	Сертификат соответствия

### 4.2 Руководство по применению

1. После длительного хранения и транспортировки на большие расстояния этот продукт использовать в первый раз только после режима тестового прогрева 180 секунд.

2. Пользователи проводят самостоятельный контроль бытовой газовой сигнализации не реже одного раза в месяц. Эта проверка необходима для обеспечения нормальной работы бытовой газовой сигнализации.

3. Когда срок работы датчика или бытовой газовой сигнализации, указанный на обратной стороне корпуса, истечёт, рекомендуется заменить сигнализацию. Пожалуйста, проверяйте соответствующую дату изготовления и срок службы.

4. Он должен обеспечивать непрерывное и стабильное питание бытовой газовой сигнализации.

5. Для обеспечения Вашей безопасности и нормальной работы бытовой газовой сигнализации, а также проверки работоспособности, пожалуйста, используйте известные концентрации газа.

Тест: направьте датчик на место, где концентрация газа превышает предельно допустимое значение.

Убедитесь, сработал ли сигнал тревоги. Нормально ли сработала сигнализация?

6. Запрещается распылять лаки, краски, аэрозоли и прочее или красить бытовую газовую сигнализацию. При покрасочных работах необходимо обратить внимание и убедиться, что лакокрасочное и иное покрытие не блокирует вход датчика.

В противном случае это будет препятствовать циркуляции и диффузии измеряемого газа, влияя на точность работы датчика.

7. Летучие вещества также не следует использовать вблизи датчика. Например, спирт, лак для волос и т.д. Если такие ложные срабатывания происходят, то их следует незамедлительно устранить. Провентилируйте помещение, чтобы бытовая газовая сигнализация вернулась в нормальное состояние контроля.

8. Бытовая газовая сигнализация может содержать внутри агрессивные электролиты.

При обращении следует соблюдать особую осторожность, в случае возникновения утечки ее необходимо немедленно устранить.

Электролит передаётся и обрабатывается надлежащим образом. Будьте осторожны, чтобы не соприкоснуться с электролитом кожей, одеждой или исключить попадания на другие цепи прибора, чтобы избежать травм, вреда для здоровья или привести к повреждению оборудования.

### 4.3 Меры предосторожности

1. Не используйте повреждённую бытовую газовую сигнализацию.
  - Пожалуйста, перед эксплуатацией проверьте корпус сигнализации на наличие трещин или отсутствующих деталей.
    - Если сигнализация повреждена или в ней отсутствуют детали, пожалуйста, свяжитесь с авторизованным сервисным центром.
2. Непрофессионалам не следует открывать крышку электропроводки во избежание поражения электрическим током!
3. Установка бытовой газовой сигнализации должна производиться в строгом соответствии с содержанием инструкций и соблюдением национальных законов норм и правил, в противном случае это может привести к непредсказуемым и серьёзным последствиям!
4. Когда бытовая газовая сигнализация сработала, категорически запрещено выполнять любые операции со всеми электроприборами, такие как подключение и отключение источника питания, открывание и закрывание, включение или выключение освещения, использовать дверные электрические звонки, а также совершать звонки по телефону, находясь в опасной зоне.
5. Любая операция внутри бытовой газовой сигнализации должна выполняться профессионалом.
  - Запрещается разбирать, регулировать или ремонтировать это бытовое устройство в частном порядке.
6. Перед монтажом и подключением корпуса бытовой газовой сигнализации необходимо отключить источник питания. Не проводите ремонт этого бытового прибора в присутствии опасных газов.
7. Пожалуйста, не используйте газ неизвестной концентрации для самостоятельного тестирования этого устройства, так как слишком высокая концентрация газа может повлиять не только на срок службы бытовой газовой сигнализации, но и подвергнуть опасности жизнь и здоровье человека.
8. Не устанавливайте бытовую газовую сигнализацию в местах с присутствием органических растворителей или горючих веществ.

#### Указание!



- Бытовая газовая сигнализация должна устанавливаться только аттестованными специалистами.
- Аттестованный технический персонал установит его!

### 4.4 Место для монтажа

1. Бытовая газовая сигнализация и приборы, работающие на газе, должны располагаться в одном помещении
2. Если бытовая газовая сигнализация установлена на стене, высота её расположения должна быть выше высоты любых дверей и окон, но, по крайней мере, на расстоянии 150 мм от потолка; если сигнализация бытового газа установлена на потолке, она должна находиться на расстоянии не менее 300 мм от любой стены.

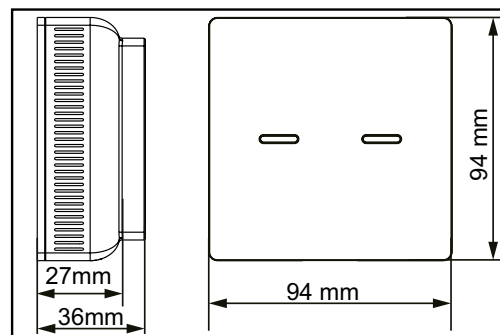
3. Бытовая газовая сигнализация находится на расстоянии не менее 1-4 м от потенциальных источников газа
4. Если в помещении имеется вентиляция (изоляция), бытовая газовая сигнализация должна располагаться близко к потенциальному источнику воздуха.
5. Источник воздуха находится на той же стороне прокладки
6. В помещении с наклонным потолком следует установить бытовую газовую сигнализацию на верхней стороне комнаты
7. Бытовая газовая сигнализация должна располагаться вдали от помещений, где жильцы часто дышат

### 4.5 Монтаж сигнализации

Не устанавливайте сигнализацию в следующих местах:

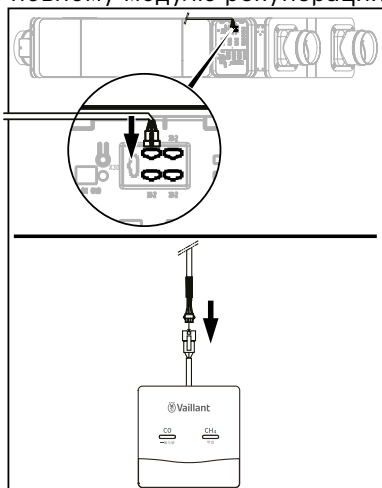
1. Снаружи здания.
2. В шкафу или под ним.
3. Во влажном помещении.
4. Непосредственно над раковиной или кухонной посудой.
5. Близко к дверям и окнам или в любом месте, на которое может воздействовать поток воздуха, например, выхлопных газов.
6. Рядом с вентилятором или вентиляционными каналами.
7. В местах, где поток воздуха к сигнализатору может быть перекрыт занавесками или мебелью.
8. В местах, где грязь или пыль могут накапливаться, засоряя сигнализацию и препятствуя её работе.
9. Располагаться там, где температура может опуститься ниже  $-10^{\circ}\text{C}$  или подняться до  $+50^{\circ}\text{C}$  или более.
10. В местах, где с ним легко столкнуться, повредить или непреднамеренно передвинуть.

#### 4.5.1 Размеры



## 4.6 Подключение сигнализации

- Как показано ниже, подключите сигнализацию к основному модулю рекуперации и вентиляции.



## 5 Основные функции



### ВНИМАНИЕ!

Когда сигнализация сработала и сообщает сигналами тревоги об утечке газа, Категорически запрещается эксплуатировать:

- Любые электроприборы, включая подключение к розеткам, подсоединение \ отсоединение источников питания,
- дверные звонки,
- совершать звонки по телефону, находясь в опасной зоне!

### 5.1 Состояние прогрева

Включите питание сигнализации. При этом включатся красный, жёлтый и зеленый индикаторы. Датчик начнёт прогреваться примерно в течении 180 секунд. В момент прогрева функция мониторинга отключена.

### 5.2 Состояние мониторинга

После завершения предварительного нагрева загорится зеленый индикатор, а устройство переходит в нормальное состояние мониторинга.

### 5.3 Сигнализация об утечке

Концентрация газа вокруг бытовой газовой сигнализации превышает предельно допустимые значения, то:

- сигнализация переходит в состояние тревоги, и в это время загорается красный сигнал тревоги.
- Горит цветовой индикатор, и зуммер подает звуковой сигнал; в это время, пожалуйста, немедленно прекратите подачу бытового газа.
- откройте окна,
- категорически запрещается включать или выключать какие-либо электроприборы (включая телефоны и т.д.), коммуникационное оборудование), и
- быстро обратитесь к специалистам по газоснабжению приехать, чтобы устранить утечку.

Когда концентрация измеряемого газа вокруг сигнализации упадёт ниже порога срабатывания сигнализа-

ции, то индикация тревоги исчезает, и сигнализация возвращается в состояние мониторинга.

### 5.4 Состояние неисправности

Горит жёлтый индикатор неисправности, указывающий на то, что сигнализация не сработала.

**ВНИМАНИЕ! В таком состоянии функции мониторинга и сигнализации больше не работают, пожалуйста, обратитесь к дилеру за ремонтом.**

### 5.5 Функция самотестирования

В режиме предварительного нагрева нажмите кнопку "самотестирование» красного цвета.

Жёлтые и зелёные лампочки горят попеременно, а зуммер издает звуковой сигнал тревоги.

## 6 Ежедневная проверка работоспособности и выборочные тесты

### Режим прогрева

После включения бытовой газовой сигнализации примерно на 180 секунд она переходит в режим прогрева.

- Когда происходит утечка газа и его концентрация превышает пороговое значение датчика, сигнализация подает звуковой и световой сигналы тревоги, и необходимо вызвать на место происшествия соответствующий персонал.
- Сначала закройте вентили газопровода, примите меры по вентиляции помещения и оповещению окружающих.
- После того, как будут приняты меры по вентиляции, изучите, вернулся ли каждый переключатель оборудования в нормальное положение.
- Когда концентрация горючего \ угарного газа в зоне тестирования падает, то сигнализация автоматически возвращается в режим мониторинга
- В это время следует обратиться к специалистам с просьбой своевременно тщательно проверить причину утечки
- При возникновении сбоя внутри самой сигнализации сигнализация выдаст сообщение о своей неисправности
- обслуживающий персонал должен прибыть на место происшествия вовремя, чтобы проверить и подтвердить неисправность сигнализации
- Неисправная сигнализация должна быть демонтирована и разобрана, прежде чем её можно будет заменить.
- Обратитесь к ближайшей сертифицированной сервисной организации за ремонтом или её заменой и не делайте этого самостоятельно.

## 7 Техническое обслуживание сигнализации

Регулярное техническое обслуживание позволяет постоянно поддерживать вашу бытовую газовую сигнализацию в работоспособном состоянии.

1. Пожалуйста, всегда используйте мягкую щётку и сухую фланель для удаления пыли с поверхности корпуса
2. Обеспечьте хорошую проходимость отверстия обнаружения в корпусе и хорошее отображение

индикации

3. Не используйте при чистящие средства, отбеливающие порошки или глазури.

4. Данное изделие предназначено только для использования внутри помещений, пожалуйста, избегайте подключения сигнализации во влажных помещениях, и берегите от механических повреждений и падений

5. Включите и проведите проверочное самотестирование устройства, при это зафиксируйте звуковые и световые сигналы тревоги. Если тест не пройден - продукт вышел из строя. Дальнейшая эксплуатация сигнализации запрещена.

6. При нормальном использовании срок службы составляет 5 лет. По истечении этого срока следует заменить газовую сигнализацию.

7. Пожалуйста, обращайтесь с просроченными сигнализациями в соответствии с национальными нормами и правилами.

## 8 Вывод из эксплуатации

### 8.1 Окончательный вывод из эксплуатации

- Пожалуйста, позвольте аттестованным специалистам окончательно остановить работу этого продукта.

## 9 Переработка и утилизация отходов

Пожалуйста, передайте утилизацию упаковки специалисту, ответственному за установку данного изделия

Если изделие помечено этим символом:

- Не выбрасывайте изделие вместе с бытовыми отходами.
- Напротив, при необходимости, пожалуйста, сдайте изделие на утилизацию электрического и электронного оборудования.

Если батарейки, содержащиеся в изделии, маркированы подобным образом, это означает, что они содержат вещества, вредные для здоровья и окружающей среды.

- В этом случае, пожалуйста, сдайте батарею на станцию сбора батареек.

## 10 Обслуживание клиентов

Актуальную информацию по организациям, осуществляющим гарантийное и сервисное обслуживание продукции Vaillant Вы можете получить по телефону 8 800 333 45 44.

Смотрите также информацию на Интернет-сайте.

**Производитель**

Vaillant (Wuxi) Heating Equipment Co., Ltd.

No. 55, Xiqin Road, Xinwu District, Wuxi City, Jiangsu Province, Wuxi 214028, China

© ® Данные руководства или их части охраняются авторским правом и могут копироваться или распространяться только с письменного согласия изготовителя.

Возможны технические изменения.

**Поставщик**

ООО «Вендор Грин Рус», Россия

143421, Московская область, Красногорский р-н,

26-й км а/д «Балтия», БЦ «Рига Лэнд», стр. 3,

3-й подъезд, 5-й этаж.

Тел.: +7 (495) 788-45-44

