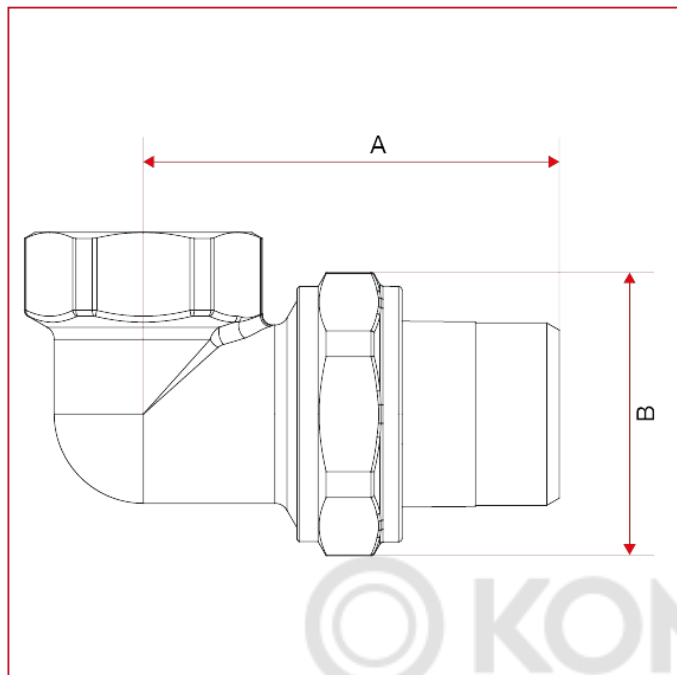




152 Сгон угловой с плоской прокладкой

ГАБАРИТНЫЕ РАЗМЕРЫ



| | 1/2" | 3/4" | 1" | 1"1/4 |
|------------------------|------|------|-----|-------|
| DN | 15 | 20 | 25 | 32 |
| A | 51,5 | 59,5 | 70 | 79,5 |
| B | 33 | 40,5 | 49 | 55 |
| Kg/cm ² bar | 50 | 40 | 40 | 30 |
| LBS - psi | 725 | 580 | 580 | 435 |