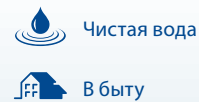


# PKS

## Самовсасывающие электронасосы с вихревым рабочим колесом



### РАБОЧИЙ ДИАПАЗОН

- Производительность до **50 л/мин** (3 м<sup>3</sup>/ч)
- Напор до **70 м**

### ЭКСПЛУАТАЦИОННЫЕ ОГРАНИЧЕНИЯ

- Манометрическая высота всасывания до **9 м**
- Температура жидкости от **-10 °С** до **+60 °С**
- Температура окружающей среды до **+40 °С** (**+45 °С** для PKS 60)
- Максимальное давление в корпусе насоса:
  - **6 бар** в PKS 60, PKS 65
  - **7 бар** в PKS 70, PKS 80
- Продолжительный режим работы электродвигателя **S1**

### ИСПОЛНЕНИЕ И НОРМЫ БЕЗОПАСНОСТИ

EN 60335-1  
IEC 60335-1  
CEI 61-150

EN 60034-1  
IEC 60034-1  
CEI 2-3



### СЕРТИФИКАЦИЯ

Сертифицированная система менеджмента DNV  
ISO 9001: Система менеджмента качества  
ISO 14001: Экологический менеджмент



### ОБЛАСТИ ПРИМЕНЕНИЯ И УСТАНОВКА

Рекомендуются для перекачивания чистой, без абразивных частиц, воды и жидкостей, химически неагрессивных по отношению к конструкционным материалам насоса. Насосы компактны, надежны и просты в эксплуатации. Подходят для разнообразного применения в быту: в сочетании с гидроаккумуляторами небольших объемов используются для подачи воды, применяются для орошения садов и огородов, для забора воды из резервуаров, а также во всех случаях, когда в перекачиваемой воде вероятно наличие воздуха или газа. Насосы укомплектованы лепестковым запорным клапаном. Установка насоса должна производиться в закрытых помещениях или в местах, защищенных от непогоды.

### ПАТЕНТЫ - МАРКИ - МОДЕЛИ

- Фланец: патент № IT1243605
- Вал: патент № 0000275945 (PKS60, PKS65)
- Зарегистрированная итальянская модель № 72753

### ИСПОЛНЕНИЕ ПО ЗАКАЗУ

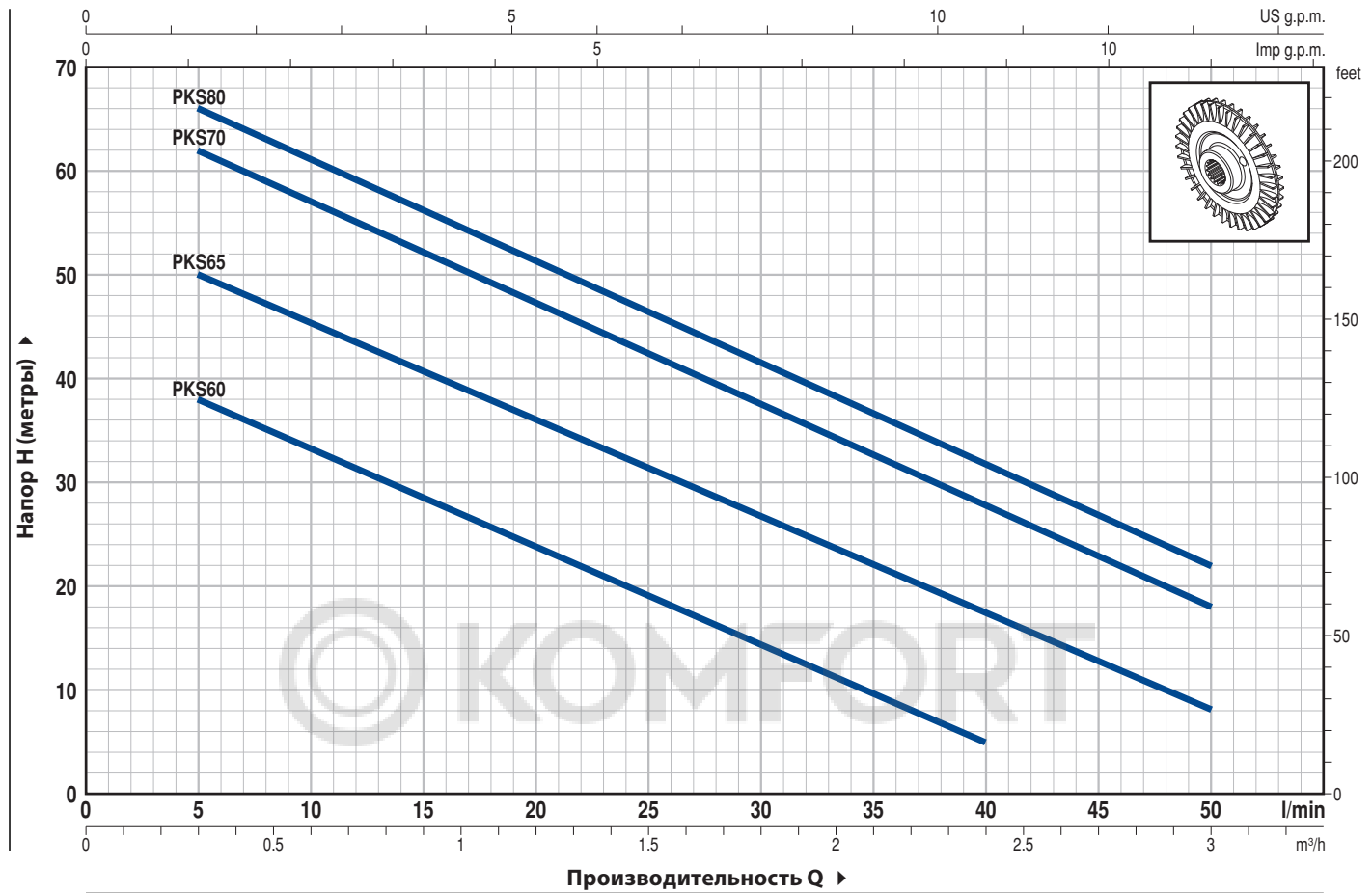
- Специальное механическое уплотнение
- Другие напряжения питания или частота 60 Гц
- Степень защиты IP X5 для PKS 70, PKS 80

### ГАРАНТИЯ

2 года в соответствии с нашими общими условиями продажи

## РАБОЧИЕ ХАРАКТЕРИСТИКИ И ТЕХНИЧЕСКИЕ ДАННЫЕ

50 Гц n= 2900 об/мин HS= 0 м

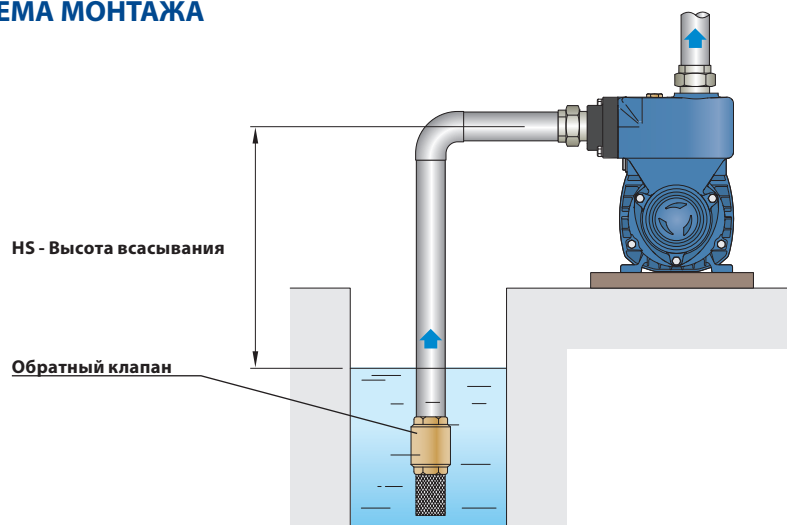


ТИП		МОЩНОСТЬ (P2)		Q	H метры												
Однофазный	Трёхфазный	кВт	л.с.		0	0,3	0,6	0,9	1,2	1,5	1,8	2,1	2,4	2,7	3,0		
				л/мин	0	5	10	15	20	25	30	35	40	45	50		
PKSm 60	PKS 60	0,37	0,50	40	38	33,5	29	24	19,5	15	10	5					
PKSm 65	PKS 65	0,50	0,70	55	50	45,5	40,5	36	31	27	22	17	12,5	8			
PKSm 70	PKS 70	0,60	0,85	65	62	57	52	47	42	37	32	27	22	18			
PKSm 80	PKS 80	0,75	1	70	66	61	56	51	46	41	36,5	31	27	22			

Q - Производительность H - Общий манометрический напор HS - Высота всасывания

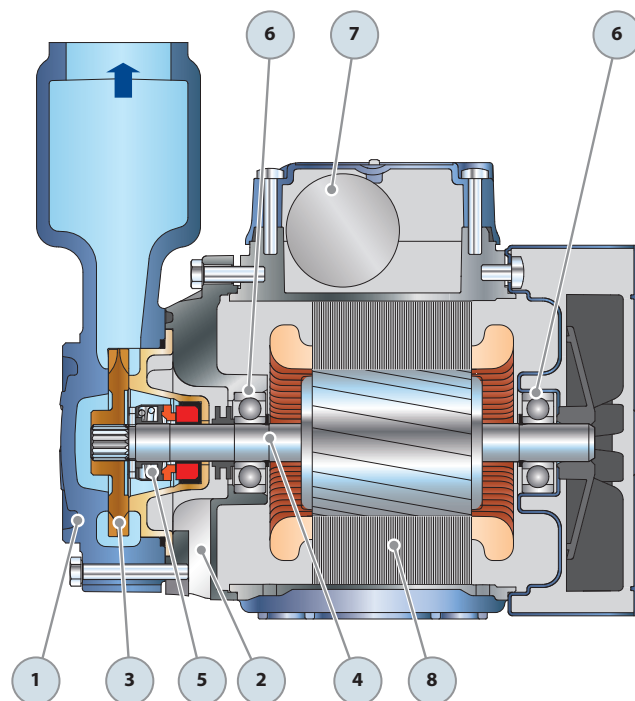
Допустимое отклонение характеристик насосов соответствует классу 3B согласно EN ISO 9906.

## ТИПОВАЯ СХЕМА МОНТАЖА

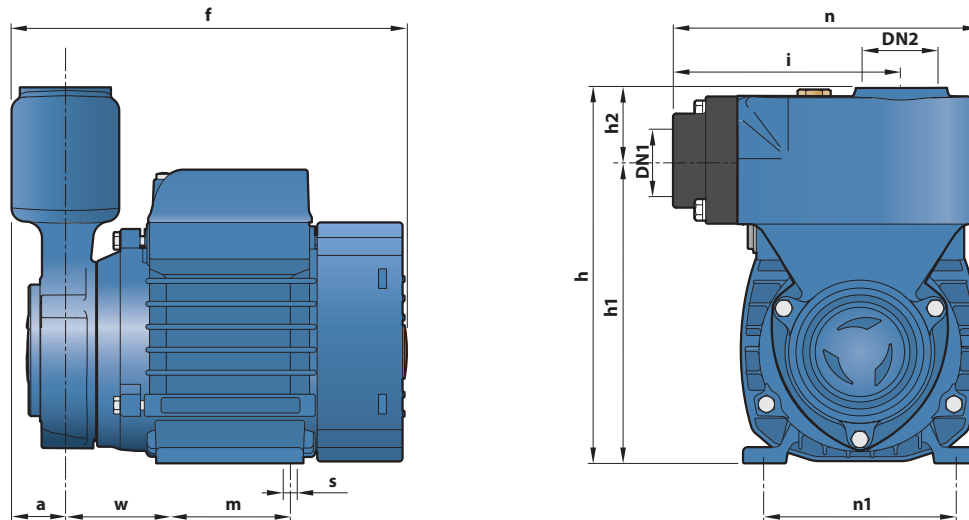


## ПОЗ. КОМПОНЕНТ      КОНСТРУКТИВНЫЕ ХАРАКТЕРИСТИКИ

1	КОРПУС НАСОСА	Чугун с катафорезной обработкой, патрубки с резьбой согласно ISO 228/1 и запорным клапаном встроенным во всасывающий патрубок					
2	ФЛАНЕЦ	Алюминий с латунной вставкой (патент), снижает риск заклинивания рабочего колеса					
3	РАБОЧЕЕ КОЛЕСО	Латунь, с периферийными радиальными лопатками					
4	ВАЛ ДВИГАТЕЛЯ	Нержавеющая сталь EN 10088-3 - 1.4104					
5	МЕХАНИЧЕСКОЕ УПЛОТНЕНИЕ	<i>Уплотнение</i>	<i>Вал</i>	<i>Материалы</i>			
		<i>Тип</i>	<i>Диаметр</i>	<i>Неподвижное кольцо</i>	<i>Вращающееся кольцо</i>	<i>Эластомер</i>	
		AR-12	Ø 12 мм	Керамика	Графит	NBR	
6	ПОДШИПНИКИ	<i>Электронасос</i>	<i>Тип</i>				
		PKS 60-65	6201 ZZ / 6201 ZZ				
		PKS 70-80	6203 ZZ / 6203 ZZ				
7	КОНДЕНСАТОР	<i>Электронасос</i>	<i>Емкость</i>				
		<i>Однофазный</i>	<i>(230 В или 240 В)</i>	<i>(110 В)</i>			
		PKSm 60	10 µF - 450 В	25 µF - 250 В			
		PKSm 65	14 µF - 450 В	25 µF - 250 В			
		PKSm 70	16 µF - 450 В	60 µF - 300 В			
		PKSm 80	20 µF - 450 В	60 µF - 300 В			
8	ЭЛЕКТРОДВИГАТЕЛЬ	<p><b>PKSm:</b> однофазный 230 В - 50 Гц с тепловой защитой, встроенной в обмотку.  <b>PKS:</b> трехфазный 230/400 В - 50 Гц.</p> <p>⇒ <b>Электронасосы с трехфазным двигателем имеют высокую эффективность класса IE2 (IEC 60034-30)</b></p> <p>– Изоляция: класс F          – Степень защиты: IP X4</p>					



## РАЗМЕРЫ И ВЕС



ТИП		ПАТРУБКИ		РАЗМЕРЫ, мм											кг	
Однофазный	Трехфазный	DN1	DN2	a	f	h	h1	h2	i	m	n	n1	w	s	1~	3~
PKSm 60	PKS 60	1"	1"	29	195	183	149	34	110	55	149	93-100	53	7	6,1	6,1
PKSm 65	PKS 65				226	190	156			80		100			7,8	7,1
PKSm 70	PKS 70				260	198	164			90	160	112	62		10,6	10,5
PKSm 80	PKS 80				10,6	10,5										

## ПОТРЕБЛЯЕМЫЙ ТОК

ТИП	НАПРЯЖЕНИЕ		
	230 В	240 В	110 В
PKSm 60	2,5 А	2,4 А	5,5 А
PKSm 65	3,7 А	3,4 А	7,4 А
PKSm 70	5,2 А	4,8 А	10,8 А
PKSm 80	5,2 А	4,8 А	10,5 А

ТИП	НАПРЯЖЕНИЕ			
	230 В	400 В	240 В	415 В
PKS 60	2,0 А	1,15 А	1,9 А	1,1 А
PKS 65	3,0 А	1,7 А	2,8 А	1,6 А
PKS 70	3,8 А	2,2 А	3,3 А	1,9 А
PKS 80	3,8 А	2,2 А	3,3 А	1,9 А