

Data Sheet

Распределительные коллекторы SSM

Область применения



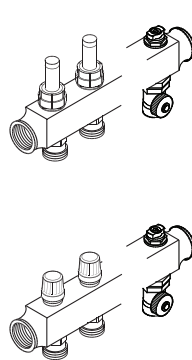
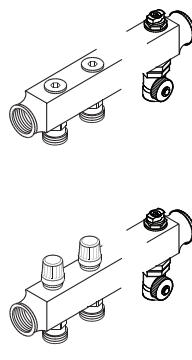
Распределительный коллектор SSM используется для регулирования подачи теплоносителя в системах радиаторного и напольного отопления. Трубопровод каждого из контуров подключают к отдельной паре присоединительных штуцеров распределителя, что даёт возможность регулировать расход теплоносителя в каждом помещении здания индивидуально.

Распределитель состоит из подающего и обратного коллекторов. Подающий коллектор имеет возможность отключения каждого из контуров системы и может быть укомплектован ротаметрами (серия SSM-F). Обратный коллектор оборудован встроенными клапанами с предварительной настройкой пропускной способности, что позволяет обеспечить оптимальную гидравлическую балансировку системы.

Для управления контуром напольного отопления клапан может быть оснащен термоэлектрическим приводом, сигнал на который поступает от комнатного термостата в зависимости от потребности помещения в тепловой энергии.

Распределители производят с количеством отводов от 2 до 12. В комплектацию входят ручные воздухоотводчики и сливные краны.

Коды для заказа

Description	Type	Code no.
	Manifold set 2+2, with flowmeter	SSM-2F 088U0752
	Manifold set 3+3, with flowmeter	SSM-3F 088U0753
	Manifold set 4+4, with flowmeter	SSM-4F 088U0754
	Manifold set 5+5, with flowmeter	SSM-5F 088U0755
	Manifold set 6+6, with flowmeter	SSM-6F 088U0756
	Manifold set 7+7, with flowmeter	SSM-7F 088U0757
	Manifold set 8+8, with flowmeter	SSM-8F 088U0758
	Manifold set 9+9, with flowmeter	SSM-9F 088U0759
	Manifold set 10+10, with flowmeter	SSM-10F 088U0760
	Manifold set 11+11, with flowmeter	SSM-11F 088U0761
	Manifold set 12+12, with flowmeter	SSM-12F 088U0762
		Manifold set 2+2
Manifold set 3+3		SSM-3 088U0803
Manifold set 4+4		SSM-4 088U0804
Manifold set 5+5		SSM-5 088U0805
Manifold set 6+6		SSM-6 088U0806
Manifold set 7+7		SSM-7 088U0807
Manifold set 8+8		SSM-8 088U0808
Manifold set 9+9		SSM-9 088U0809
Manifold set 10+10		SSM-10 088U0810
Manifold set 11+11		SSM-11 088U0811
Manifold set 12+12		SSM-12 088U0812

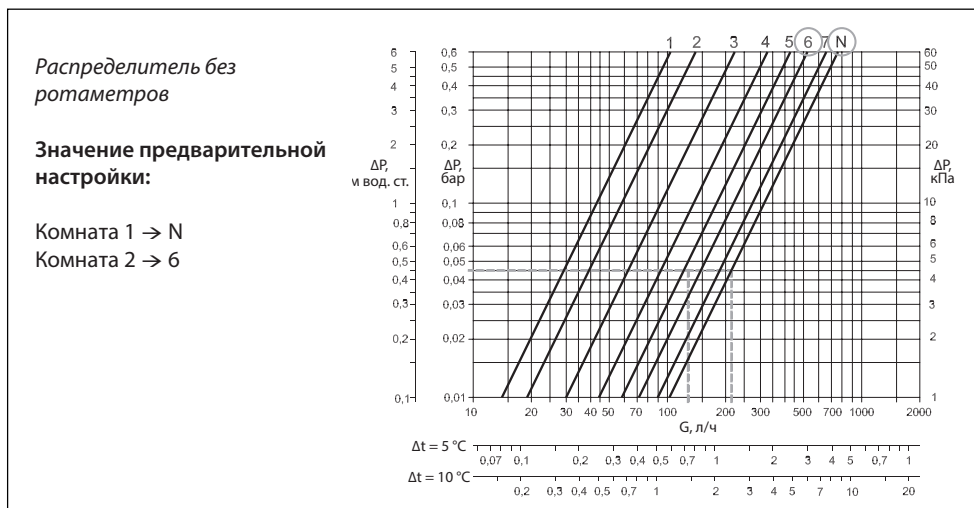
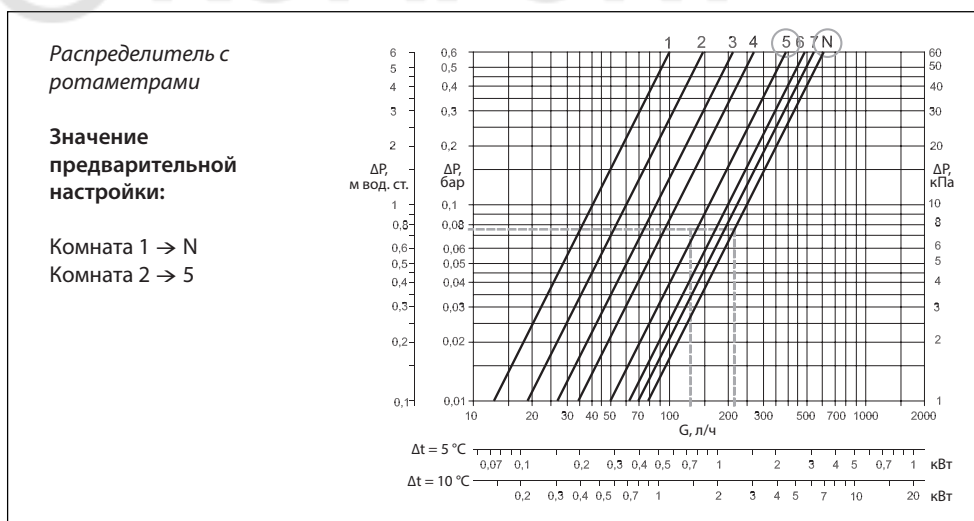
Пропускная способность

Расход теплоносителя в контурах напольного отопления зависит от предварительной настройки встроенных в коллектор клапанов.

Гидравлическая балансировка контуров напольного отопления необходима для обеспечения оптимального комфорта в каждом помещении при минимальном потреблении энергии. Ниже приведен пример определения расчетного расхода.

Пример

Комната 1	1. Задана площадь помещения F, обслуживаемого одним контуром системы напольного отопления	25 м ²
	2. Требуемое охлаждение теплоносителя ΔT	5 °C
	3. Удельную мощность системы напольного отопления q для данного помещения	50 Вт/м ²
	4. Безразмерный переводной коэффициент	1,163
	5. Рассчитайте требуемый расход теплоносителя G через контур напольного отопления в данной комнате	$G \text{ (л/ч)} = \frac{50 \text{ Вт/м}^2 \times 25 \text{ м}^2}{5 \text{ °C} \times 1,163}$ G = 215 л/ч
Комната 2	6. Задана площадь второго помещения F, обслуживаемого другим контуром системы напольного отопления	15 м ²
	7. Рассчитайте требуемый расход теплоносителя G через контур напольного отопления в данном помещении	$G \text{ (л/ч)} = \frac{50 \text{ Вт/м}^2 \times 15 \text{ м}^2}{5 \text{ °C} \times 1,163}$ G = 129 л/ч

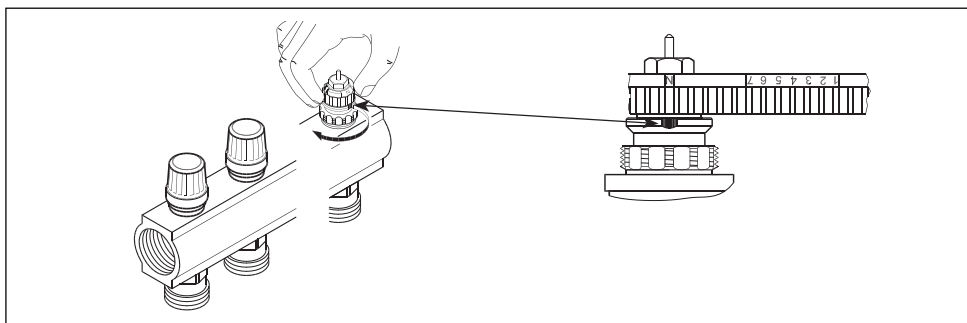


**Предварительная
настройка встроенных
клапанов**

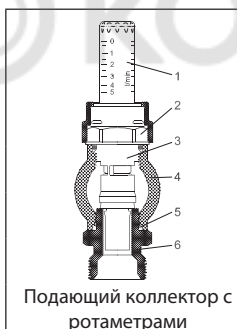
Диаграммы пропускной способности показывают зависимость расхода теплоносителя от перепада давлений и значения предварительной настройки встроенных клапанов. Обратите внимание, что пропускная способность коллекторов с ротаметрами немного меньше, чем коллекторов без ротаметров.

Необходимое значение предварительной настройки пропускной способности выставляются легко и точно без использования специальных инструментов:

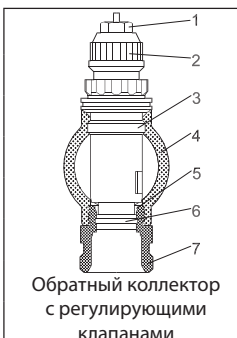
- снимите защитный колпачок;
- поверните кольцо красного цвета с нанесенной на него шкалой настройки до совмещения расчётного значения с настроечной меткой на клапане (заводская настройка – “N”).


**Устройство элементов
коллекторов**

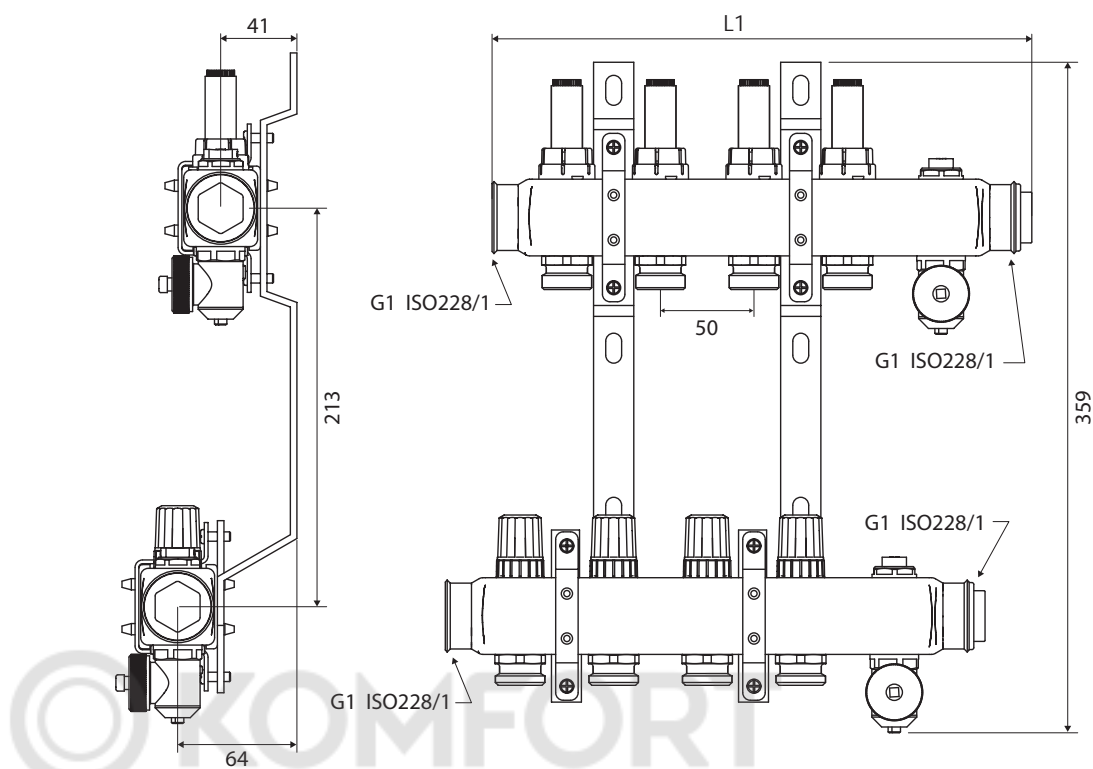
Позиция	Наименование	Материал
1	Смотровое стекло ротаметра	Термостойкий пластик
2	Гайка ротаметра	Латунь, CuZn39Pb3
3	Вставка ротаметра	Латунь, CuZn39Pb3
4	Корпус подающего коллектора	Латунь, CuZn40Pb2
5	Кольцевое уплотнение	EPDM
6	Штуцер под компрессионный фитинг	Латунь, CuZn40Pb2



Позиция	Наименование	Материал
1	Сальниковое уплотнение	–
2	Кольцо настройки	PBT
3	Корпус клапана	Латунь, CuZn40Pb2
4	Корпус обратного коллектора	Латунь, CuZn40Pb2
5	Вентильная вставка	Латунь, CuZn39Pb3
6	Кольцевое уплотнение	EPDM
7	Штуцер под компрессионный фитинг	Латунь, CuZn40Pb2



Размеры



Type	2+2	3+3	4+4	5+5	6+6	7+7	8+8	9+9	10+10	11+11	12+12
L1 (mm)	190	240	290	340	390	440	490	540	590	640	690