


Рамки декоративные Garda

OneKeyElectro

ПАСПОРТ И РУКОВОДСТВО ПО ЭКСПЛУАТАЦИИ

© KOMFORT



	Рамки декоративные Garda	Паспорт и руководство по эксплуатации
	2E5210130x, 2E5220130x, 2E5230130x, 2E5240130x, 2E5250130x, 2E5221130x, 2E5231130x	ЭСТ.РД-17112020.РЭ

Назначение изделия




Изделие «рамка декоративная» Garda предназначено для установки и эксплуатации внутри тёплых сухих помещений вместе с основными механизмами электро-установочных изделий Florence.


Конструкция и материал изготовления – двуслойная с лицевой панелью из стекла и подложкой из поликарбоната.

Использование: Для монтажа законченного изделия необходим один или несколько механизмов Florence и декоративная рамка. Таблицу выбора рамок Garda см. ниже. Выбор механизма см. соответствующую документацию.

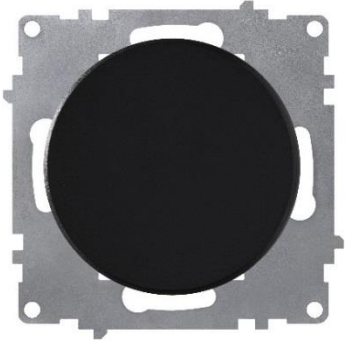
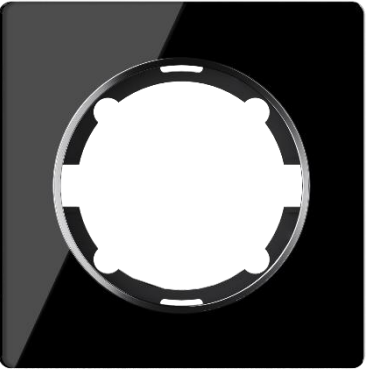

Для установки нескольких механизмов в ряд горизонтально, использовать горизонтальные рамки. Для установки нескольких механизмов в ряд вертикально, использовать вертикальные рамки.

Пример компоновки одинарной розетки:

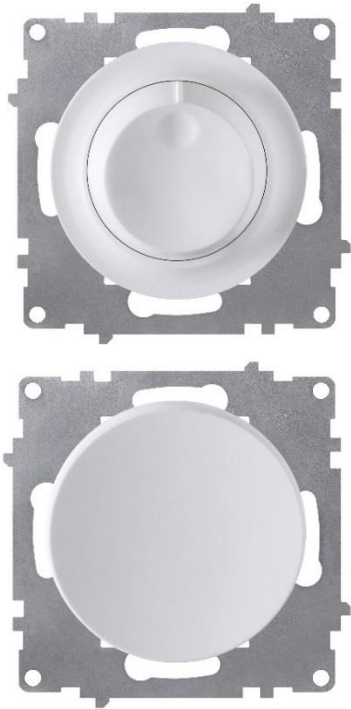


Механизм розетки 1E10201300 белый	+	Рамка стеклянная одинарная 2E52101300 белый	=	Розетка в сборе
	+		=	

	Рамки декоративные Garda	Паспорт и руководство по эксплуатации
	2E5210130x, 2E5220130x, 2E5230130x, 2E5240130x, 2E5250130x, 2E5221130x, 2E5231130x	ЭСТ.РД-17112020.РЭ


Пример компоновки однополюсного выключателя:

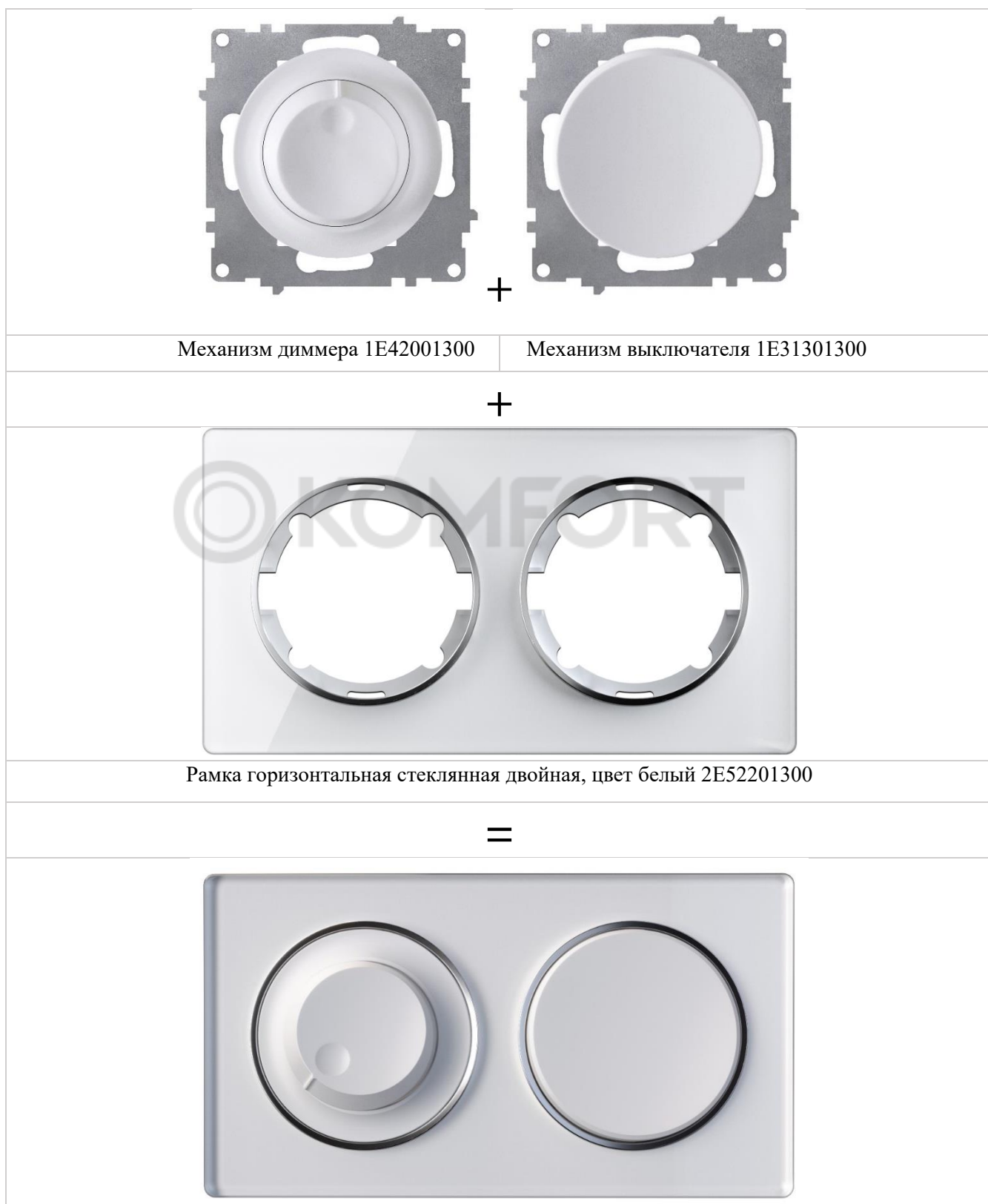
Механизм выключателя 1E31301303 чёрный	+	Рамка стеклянная одинарная 2E52101303 чёрный	=	Выключатель в сборе
	+		=	

Пример вертикальной компоновки двух механизмов с помощью вертикальной двойной рамки:

Механизмы диммера 1E42001300 и выключателя 1E31301300	+	Вертикальная стеклянная двойная рамка 2E52211300	=	Диммер с выключателем в сборе вертикально
	+		=	

Пример компоновки двух механизмов с помощью горизонтальной двойной рамки:

	Рамки декоративные Garda	Паспорт и руководство по эксплуатации
	2E5210130x, 2E5220130x, 2E5230130x, 2E5240130x, 2E5250130x, 2E5221130x, 2E5231130x	ЭСТ.РД-17112020.РЭ



Механизм диммера 1E42001300


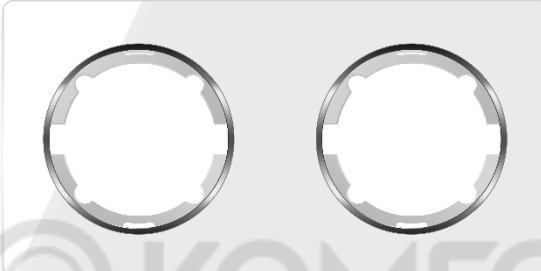
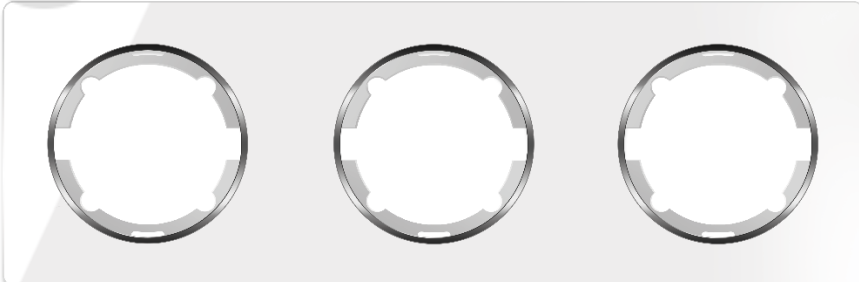
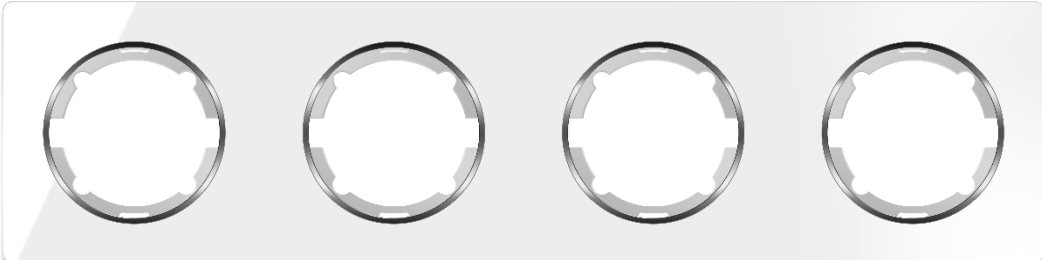
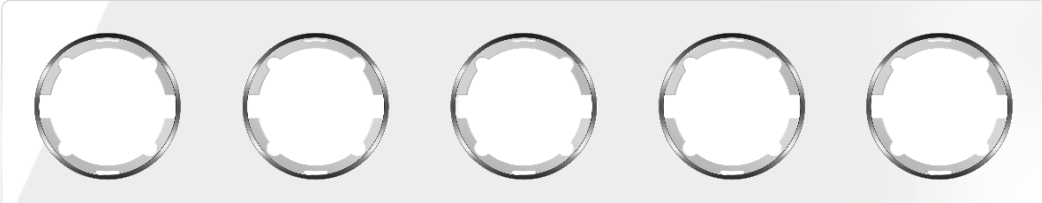
Механизм выключателя 1E31301300

Рамка горизонтальная стеклянная двойная, цвет белый 2E52201300

Диммер с выключателем в сборе, горизонтально

При необходимости установки до пяти механизмов в ряд горизонтально, использовать следующие виды декоративных рамок Garda:

	Рамки декоративные Garda	Паспорт и руководство по эксплуатации
	2E5210130x, 2E5220130x, 2E5230130x, 2E5240130x, 2E5250130x, 2E5221130x, 2E5231130x	ЭСТ.РД-17112020.РЭ

Рамка Garda одинарная	
Рамка Garda горизонтальная двойная	
Рамка Garda горизонтальная тройная	
Рамка Garda горизонтальная на четыре прибора	
Рамка Garda горизонтальная на пять приборов	



Рамки декоративные Garda

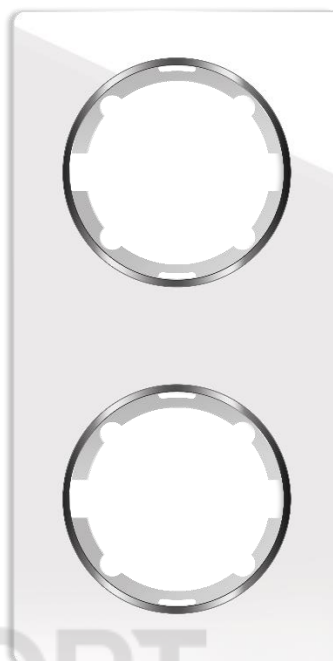
Паспорт и руководство
по эксплуатации

2E5210130x, 2E5220130x, 2E5230130x, 2E5240130x,
2E5250130x, 2E5221130x, 2E5231130x

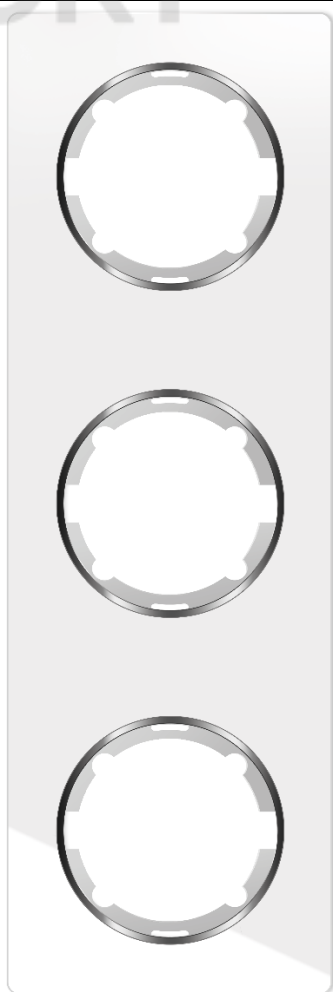
ЭСТ.РД-17112020.РЭ


При необходимости установки до трёх механизмов в ряд вертикально, использовать следующие виды декоративных рамок:

Рамка Garda вертикальная двойная

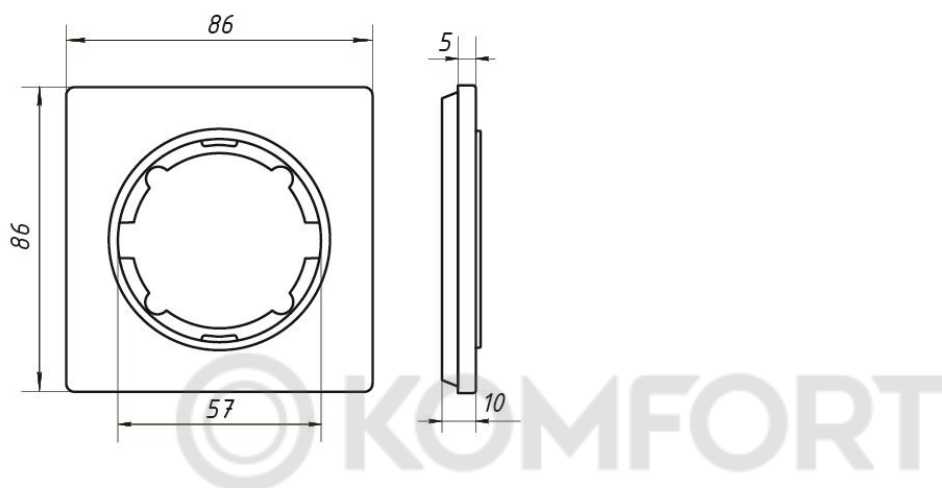


Рамка Garda вертикальная тройная



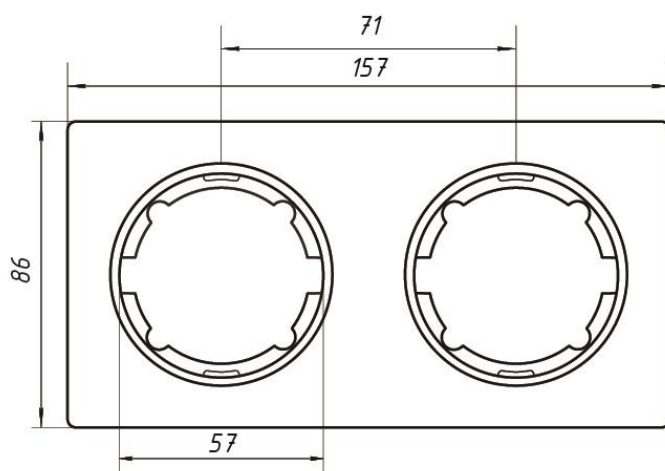
	Рамки декоративные Garda	Паспорт и руководство по эксплуатации
	2E5210130x, 2E5220130x, 2E5230130x, 2E5240130x, 2E5250130x, 2E5221130x, 2E5231130x	ЭСТ.РД-17112020.РЭ

Габаритные размеры декоративных рамок Garda



Модульная конструкция многопостовых рамок обеспечивает межосевое расстояние между приборами 71 мм.

Модульные рамки 2E52y0130x для горизонтальной установки 2 -5 приборов.



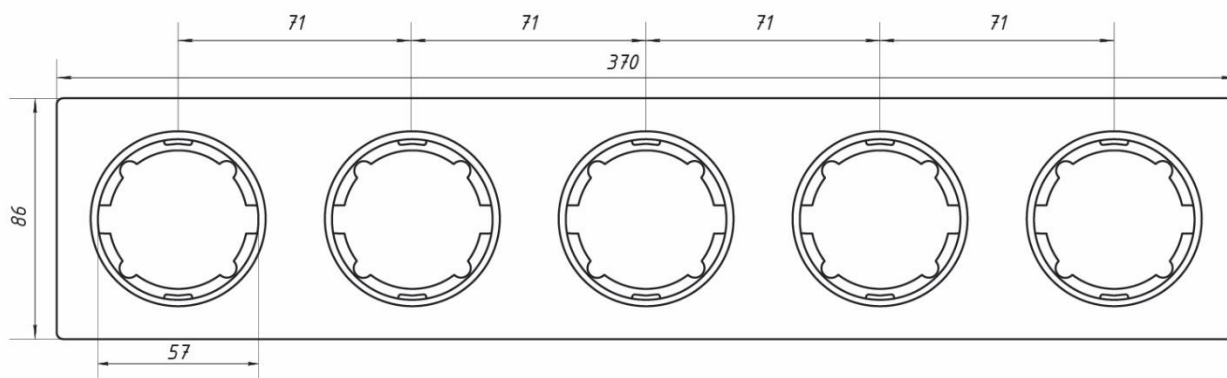
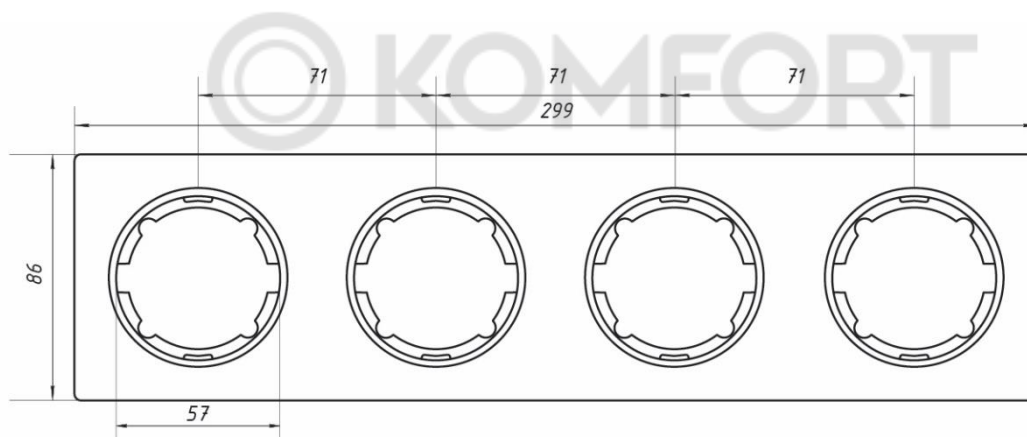
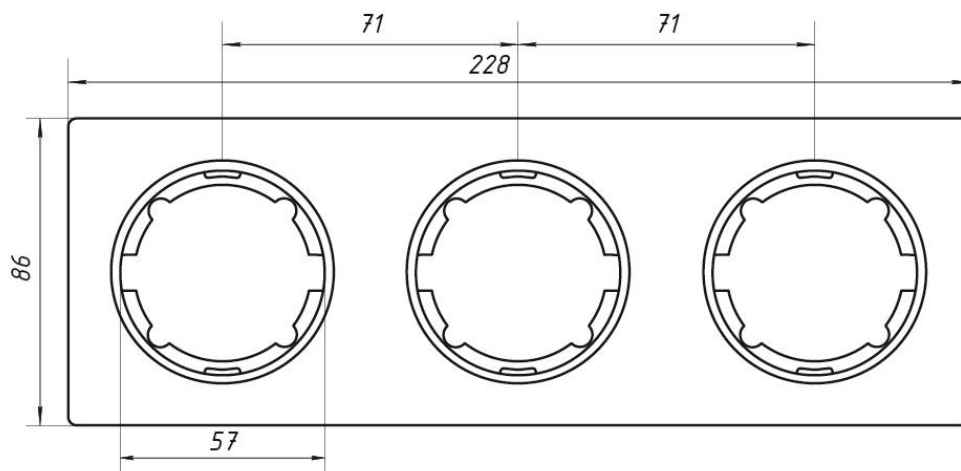



Рамки декоративные Garda

Паспорт и руководство по эксплуатации

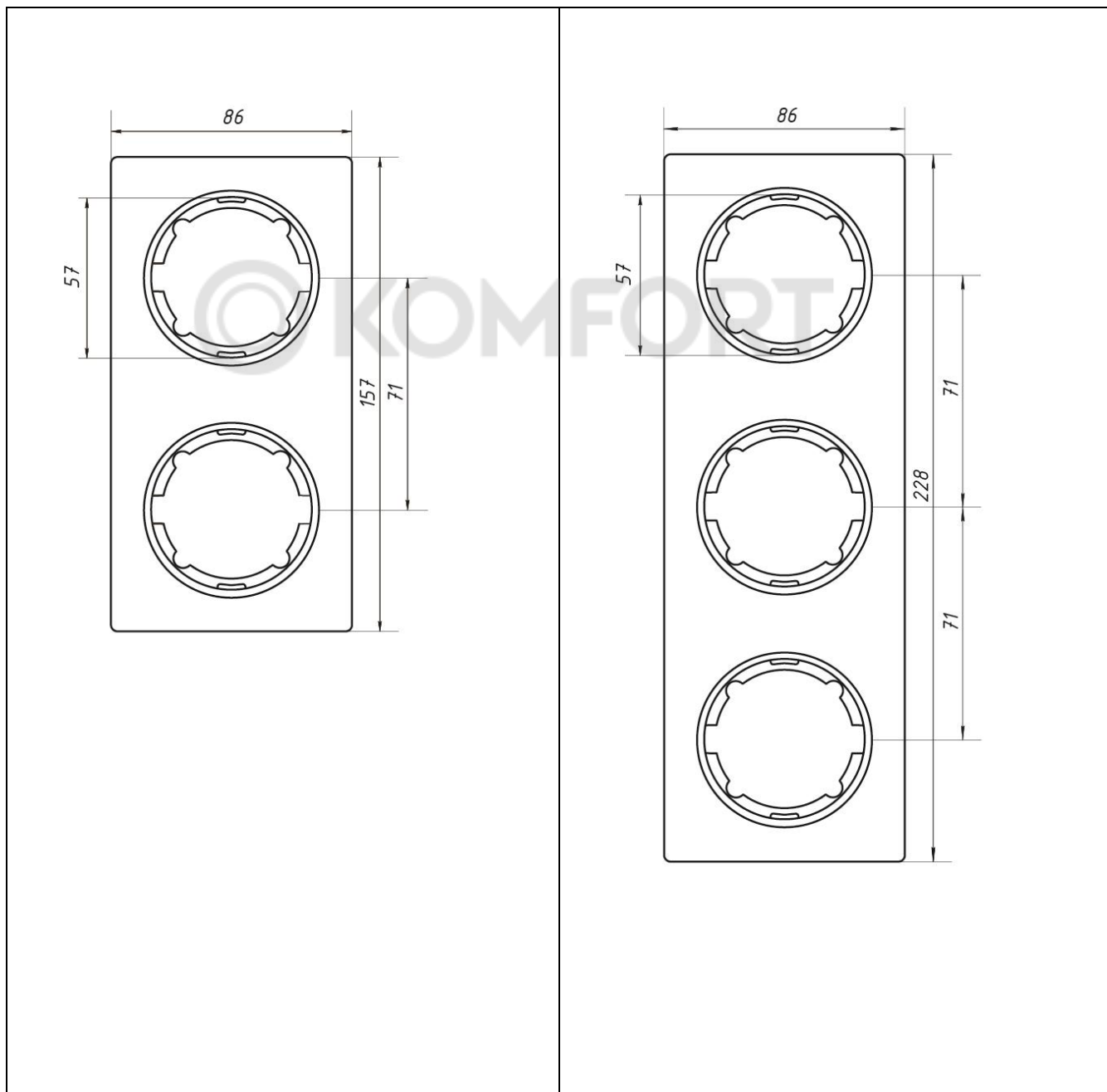
2E5210130x, 2E5220130x, 2E5230130x, 2E5240130x,
2E5250130x, 2E5221130x, 2E5231130x


ЭСТ.РД-17112020.РЭ



	Рамки декоративные Garda	Паспорт и руководство по эксплуатации
	2E5210130x, 2E5220130x, 2E5230130x, 2E5240130x, 2E5250130x, 2E5221130x, 2E5231130x	ЭСТ.РД-17112020.РЭ

Модульные рамки 2E52y1130x для вертикальной установки 2 и 3 приборов.



	Рамки декоративные Garda	Паспорт и руководство по эксплуатации
	2E5210130x, 2E5220130x, 2E5230130x, 2E5240130x, 2E5250130x, 2E5221130x, 2E5231130x	ЭСТ.РД-17112020.РЭ

Механизмы электро-установочных изделий Florence скрытой установки не укомплектованы рамками. Выбор рамки определяется количеством механизмов, устанавливаемых в ряд, а также требуемой ориентацией (горизонтальная, вертикальная). В одной многопостовой рамке возможна комбинация разных механизмов электро-установочных изделий серии Florence. Выбор цвета рамки определяется произвольно, с учётом дизайна интерьера.

Коды для заказа механизмов - см. паспорт и инструкция на соответствующие изделия

Коды для выбора декоративных рамок Garda

Рамки одинарные:


Наименование	Характеристики	Цвет	Артикул
Рамка одинарная	86x86 мм	белый	2E52101300
		бежевый	2E52101301
		серый	2E52101302
		чёрный	2E52101303

Рамки горизонтальные:

Наименование	Характеристики	Цвет	Артикул
Рамка горизонтальная двойная	86x157 мм	белый	2E52201300
		бежевый	2E52201301
		серый	2E52201302
		чёрный	2E52201303
Рамка горизонтальная тройная	86x228 мм	белый	2E52301300
		бежевый	2E52301301
		серый	2E52301302
		чёрный	2E52301303
Рамка горизонтальная на 4 прибора	86x299 мм	белый	2E52401300
		бежевый	2E52401301
		серый	2E52401302
		чёрный	2E52401303
Рамка горизонтальная на 5 приборов	86x370 мм	белый	2E52501300
		бежевый	2E52501301
		серый	2E52501302
		чёрный	2E52501303

Рамки вертикальные:

Наименование	Характеристики	Цвет	Артикул
Рамка вертикальная двойная	157 x 86 мм	белый	2E52211300
		бежевый	2E52211301
		серый	2E52211302
		чёрный	2E52211303
Рамка вертикальная тройная	228 x 86 мм	белый	2E52311300
		бежевый	2E52311301
		серый	2E52311302
		чёрный	2E52311303

	Рамки декоративные Garda	Паспорт и руководство по эксплуатации
	2E5210130x, 2E5220130x, 2E5230130x, 2E5240130x, 2E5250130x, 2E5221130x, 2E5231130x	ЭСТ.РД-17112020.РЭ

Условия безопасной установки и эксплуатации

ВНИМАНИЕ!


Все работы, включая монтаж, эксплуатацию и техническое обслуживание изделия должны производиться квалифицированными электриками, прошедшими инструктаж по технике безопасности и имеющими квалификационную группу по электробезопасности не ниже III для электроустановок до 1000 В.

Неправильные установка и использование могут повлечь риск поражения электрическим током или пожара.

При монтаже, эксплуатации и техническом обслуживании электроустановки должны быть соблюдены требования ГОСТ Р 53246-2008, «Правил по охране труда при эксплуатации электроустановок», СНиП III-4-80 «Техника безопасности в строительстве», ГОСТ 12.2.007.0-75, «Правил устройства электроустановок» и других действующих норм и правил.

Все работы проводить только при полном снятии напряжения со всех токоведущих частей, находящихся в зоне работ.

<p>ПЕРЕД НАЧАЛОМ МОНТАЖА выполнить все необходимые технические мероприятия, обеспечивающие безопасность работ, в соответствии с действующими нормами и правилами.</p>	
<p>Последовательность установки декоративной рамки на примере розетки:</p>	
<p>1. Наложить декоративную рамку, чтобы её тыльная подложка плотно прилегала к опорному кольцу установленного механизма и не имела зазоров со штукатуркой.</p> <p>2. Вставить в рамку лицевую накладку и затянуть её винтом.</p>	
<p>3. Лицевая накладка фиксирует декоративную рамку, и изделие установлено.</p>	


	Рамки декоративные Garda	Паспорт и руководство по эксплуатации
	2E5210130x, 2E5220130x, 2E5230130x, 2E5240130x, 2E5250130x, 2E5221130x, 2E5231130x	ЭСТ.РД-17112020.РЭ

Комплектность

В комплект поставки входит рамка в соответствии с кратностью по артикулу и цветовой кодировкой артикула.

Артикул изделия	В комплекте поставки:	Кол-во	Заводской номер	Примечание
2E52yz130x	<p>Рамка декоративная стеклянная серии Garda.</p> <p>Кратность, цвет и ориентация – в соответствии с кодировкой артикула: <u>у</u> – кратность рамки, <u>х</u> – цветовая кодировка, <u>z</u> – ориентация рамки)</p>	1	Штриховая кодировка на изделии	В индивидуальной упаковке. См. «Маркировка и упаковка»

Механизмы электро-установочных изделий в комплект поставки не входят и заказываются отдельно.

	Рамки декоративные Garda	Паспорт и руководство по эксплуатации
	2E5210130x, 2E5220130x, 2E5230130x, 2E5240130x, 2E5250130x, 2E5221130x, 2E5231130x	ЭСТ.РД-17112020.РЭ

Упаковка и маркировка

Упаковка


Упаковка изделия произведена на блистере с нанесением следующей информации:


- товарного знака
- серии изделия
- наименования и адреса изготовителя
- наименования и адреса импортёра в России
- сведений о способе установки
- сведений о материалах изготовления, гарантии и сроке службы

а также других необходимых сведений в соответствии с предписаниями завода-изготовителя и местными требованиями.

Блистер имеет вырубку для подвеса товара в упаковке на кронштейне торговой точки.

Маркировка

<p>2E52201301 RUS Рамка горизонтальная стеклянная двойная, цвет бежевый KAZ Шыныдан жасаптан қосарлы келденен жиентеме, түсі сарғыш</p>  <p>4 680039 1710659</p>	<p>Маркировка изделия произведена посредством маркировочной этикетки. Маркировочная этикетка содержит следующую информацию об изделии:</p> <ul style="list-style-type: none"> • артикул • наименование • штрих-код <p>а также другие необходимые сведения в соответствии с предписаниями завода-изготовителя и местными требованиями.</p> <p>Маркировочная этикетка расположена на тыльной стороне блистера.</p>
---	---

	Рамки декоративные Garda	Паспорт и руководство по эксплуатации
	2E5210130x, 2E5220130x, 2E5230130x, 2E5240130x, 2E5250130x, 2E5221130x, 2E5231130x	ЭСТ.РД-17112020.РЭ

Условия хранения и транспортировки устройства


Транспортировка изделия допускается в заводской упаковке изготовителя любым видом крытого транспорта, обеспечивающим сохранность упакованной продукции от механических повреждений, загрязнений и влаги.

Хранение изделия допускается лишь в упаковке изготовителя, в помещениях с естественной вентиляцией и условиях в соответствии с техническими данными изготовителя.

Утилизация

После окончания срока службы изделия подлежат демонтажу и утилизации. Демонтаж и утилизация не требуют специальных инструментов.

Утилизация производится в соответствии с требованиями местного законодательства.

	Рамки декоративные Garda	Паспорт и руководство по эксплуатации
	2E5210130x, 2E5220130x, 2E5230130x, 2E5240130x, 2E5250130x, 2E5221130x, 2E5231130x	ЭСТ.РД-17112020.РЭ

Гарантия изготовителя

Изготовитель устанавливает гарантийный срок, исчисляемый с даты продажи, в 2 года, при соблюдении потребителем правил транспортировки, хранения и эксплуатации изделия.

При обнаружении неисправностей в период гарантийных обязательств потребителю необходимо обращаться по месту приобретения изделия.

Изготовитель оставляет за собой право отказать в удовлетворении требований потребителя по гарантийным обязательствам, в случае возникновения нижеследующих условий:


- Наличия механических повреждений устройства;
- Изменения в конструкции изделия;
- Повреждения в результате неправильного или ненадлежащего использования; попадания влаги или последствий удара молнии;
- Повреждения в результате несоответствия стандартам или техническим регламентам питающих, кабельных или телекоммуникационных сетей;
- Несанкционированного ремонта или вскрытия изделия.

Ограничение ответственности.

Изготовитель не несёт ответственности:

- за прямые, косвенные или вытекающие убытки, потерю прибыли или коммерческие потери, каким бы то ни было образом связанные с изделием;
- за возможный вред, прямо или косвенно нанесённый изделием людям, домашним животным, имуществу в случае, если это произошло в результате несоблюдения правил и условий эксплуатации, установки изделия, в нарушение действующих стандартов и норм, либо в результате умышленных или неосторожных действий покупателя (потребителя) или третьих лиц.

Ответственность изготовителя не может превысить собственной стоимости изделия.

	Рамки декоративные Garda	Паспорт и руководство по эксплуатации
	2E5210130x, 2E5220130x, 2E5230130x, 2E5240130x, 2E5250130x, 2E5221130x, 2E5231130x	ЭСТ.РД-17112020.РЭ

Импортер в России:

ООО «Электросистемы и технологии»
Россия, 141008 Московская обл., г. Мытищи,
Проектируемый проезд 5274, стр. 7, комн. 39

Изготовитель:

Wenzhou Guipai Electric Co. Ltd

Адрес изготовителя:

No.16 Yulan Road, Binhai Zone, Economic Technology Development Zone,
Wenzhou, 325025, China

Сделано в Китае под контролем ООО «Электросистемы и технологии», Россия

Информацию по продукции торговой марки ОКЕ можно получить на сайте www.okelectro.ru и по телефону: +7 (495) 926-06-18