

## МОДУЛЬНЫЕ КОЛЛЕКТОРЫ ДЛЯ СИСТЕМ ВОДОСНАБЖЕНИЯ СЕРИЙ R580C И R585C



**Пластиковый шкаф R599**  
R599Y001: 400 x 300 x 90 мм

**R598K кронштейн для R599 шкафа**  
R598KY001: 3/4"  
R598KY002: 1"

**Пластиковый шкаф R595**  
R595AY001: 370 x 300 x 90 мм  
R595BY001: 520 x 300 x 90 мм  
R595CY001: 670 x 300 x 90 мм

**R598 кронштейн для R595 шкафа**  
R598Y007: 3/4"  
R598Y008: 1"

### Описание

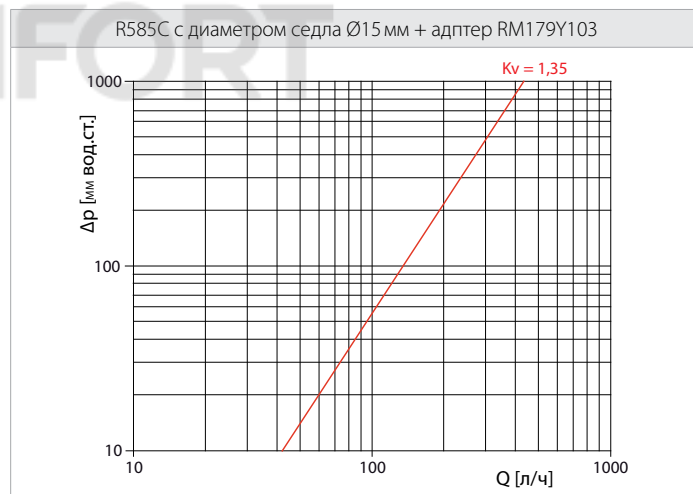
Учитывая растущий спрос на оборудование для распределения воды для бытового потребления, компания Giacomini представила на рынке новые серии модульных коллекторов: R585C (с отсекающим клапаном) и R580C (без отсекающего клапана). Конструкция этих моделей облегчает установку, делает их надежными в эксплуатации и в целом позволяет удовлетворить потребителей, полностью отвечая повышенным требованиям к качеству.

### Технические данные

- Рабочая температура: 5÷100°C
- Максимальное рабочее давление: 10 бар
- Межосевое расстояние отводов коллектора 3/4"MF x 1/2": 35 мм
- Межосевое расстояние отводов коллектора 1"MF x 3/4"E: 40 мм

Серия	Код изделия	Размер	Седло адаптера Ø, мм	Кол-во отводов
R580C	R580CY032	3/4"MF x 1/2" (ISO 228)	15	2
	R580CY033			3
	R580CY034			4
	R580CY062			2
	R580CY063	1"MF x 3/4"E (ISO 228)	16	3
	R580CY064			4
	R580CY052			2
	R580CY053			3
R580CY054	4			
R585C	R585CY032	3/4"MF x 1/2" (ISO 228)	15	2
	R585CY033			3
	R585CY034			4
	R585CY062	16	2	
	R585CY063		3	
	R585CY064		4	

### Потери давления



### Коды дополнительного оборудования

**Адаптеры для коллекторов 3/4"MF x 1/2" (диаметр седла Ø 16 mm)**

- R179EY055: 1/2" x (16 x 2)
- R179EY056: 1/2" x (16 x 2,2)
- R179EY058: 1/2" x (16 x 2,6)
- RM179Y113: 1/2" x (16 x 2)

**Адаптеры для коллекторов 3/4"MF x 1/2" (диаметр седла Ø 15 mm)**

- R179EY053: 1/2" x (16 x 2,2)
- R179EY054: 1/2" x (16 x 2)
- RM179Y103: 1/2" x (16 x 2)

**Адаптеры для коллекторов 1"MF x 3/4"E**

- R179EX021: 3/4"E x (12 x 1,5)
- R179EX022: 3/4"E x (16 x 1,5)
- R179EX023: 3/4"E x (14 x 2)
- R179EX024: 3/4"E x (16 x 2)
- R179EX025: 3/4"E x (17 x 2)
- R179EX026: 3/4"E x (18 x 2)
- R179EX027: 3/4"E x (20 x 2)
- RM179X103: 3/4"E x (16 x 2)
- RM179X106: 3/4"E x (20 x 2)

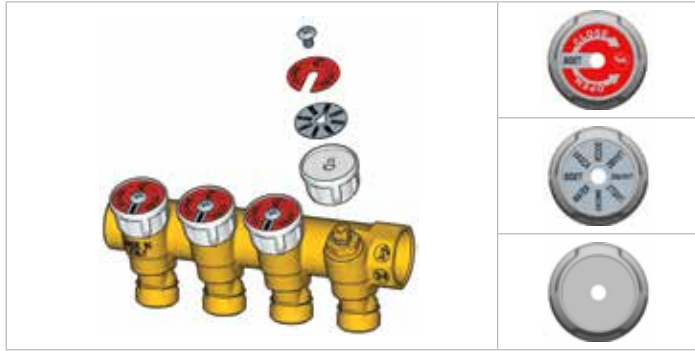
### Основные характеристики



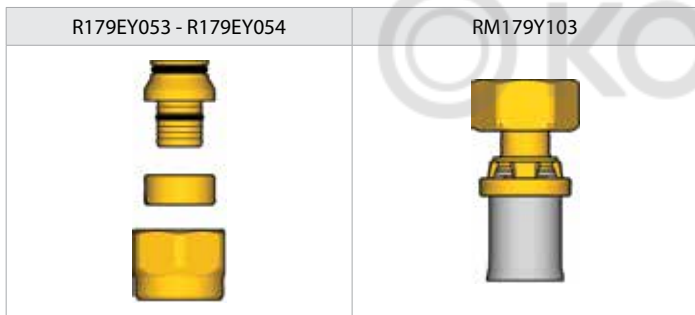
Для производства коллекторов используется литой корпус, что делает их одновременно прочными и менее шероховатыми. Такая комбинация достигается путем механической обработки, во время которой с внутренних поверхностей удаляются все неровности. Если посмотреть на R585C в разрезе, становится видно, что места соединений спроектированы так, чтобы обеспечить максимальный расход. Более того, надежность клапанного затвора гарантирована наличием уплотнительного резинового кольца для переднего уплотнения. Благодаря специальной конструкции отсекающего клапана маховик управления остается в одном положении независимо от положения штока с запорным элементом (т.е. когда отсекающий клапан полностью или частично открыт), таким образом габаритные размеры коллектора не изменяются, это может быть актуально при выборе глубины коллекторного шкафа. Поверхность модульных коллекторов R585C и R580C не подвергают финишной обработке, чтобы свести к минимуму нежелательные примеси в сплаве, что соответствует требованиям, установленным Европейской Директивой ЕС

98/83, утвержденной в Италии согласно Указу Министерства здравоохранения от 6 апреля 2004 года, № 174 «Положение о материалах и изделиях, которые могут использоваться в неподвижных системах для сбора, обработки и распределения воды, предназначенной для бытового использования», изданному в «О.Л.» № 166 17 июля 2004 года и вступившему в силу 17 июля 2007 года. Ручные маховики, соединенные с отсекающим клапаном посредством болта, имеют две заводские пластины:

- на одной из них указана точка водоразбора потребителя (надпись на английском языке на одной стороне и на итальянском – на другой).
- вторая табличка накладывается на первую. Она окрашена в синий цвет с одной стороны и в красный с другой стороны, чтобы пользователь мог сразу увидеть, какую воду подает коллектор: горячую или холодную. Это также позволяет оптимизировать количество продукции на складе.



#### Адаптер для соединения труб с выходными отверстиями коллектора



#### Примечание

Для коллекторов: R580CY032, R580CY033, R580CY034, R585CY032, R585CY033, R585CY034 (диаметр седла Ø15 мм) использовать адаптеры R179EY053, R179EY054, RM179Y103



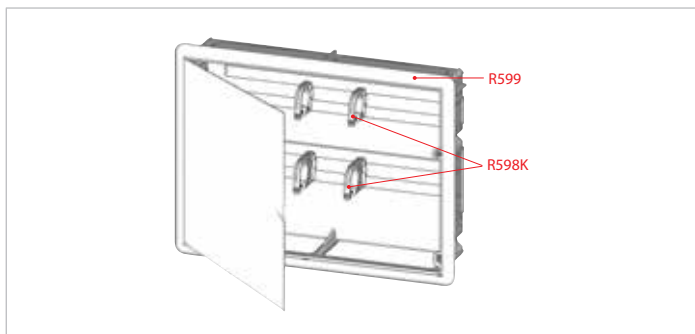
Для коллекторов: R580CY062, R580CY063, R580CY064, R585CY062, R585CY063, R585CY064 (диаметр седла Ø16 мм) использовать адаптеры R179EY055, R179EY056, R179EY058, RM179Y113

Для коллекторов: R580CY052, R580CY053, R580CY054 использовать адаптеры R179EX021, R179EX022, R179EX023, R179EX024, R179EX025, R179EX026, R179EX027, RM179X103, RM179X106

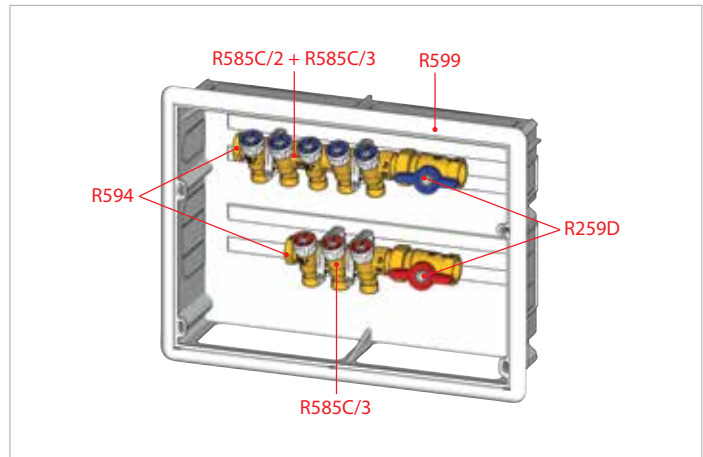
## Установка

### Установка коллекторного шкафа R599

Установка коллекторов внутри коллекторного шкафа R599 с использованием соответствующей скользящей опоры R598K осуществляется при помощи горизонтальных направляющих, т.е. без ограничений относительно расположения. В дополнение, воспользовавшись преимуществом больших отверстий в нижней части шкафа, можно с легкостью установить коллекторы с разным расстоянием между центрами. Дверцу можно открыть, не используя специальные инструменты, что позволяет получать быстрый доступ к отсекающим клапанам. Дверца удерживается за счет выступающих шипов, вставленных в отверстия рамы.



## Пример



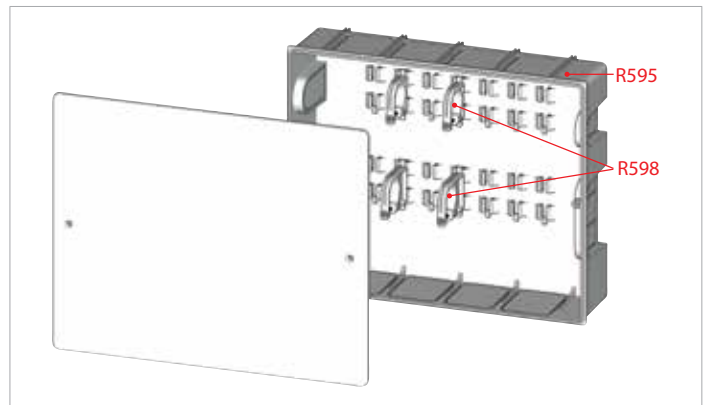
В данном примере изображены коллекторы R585C с концевыми заглушками R594 и шаровыми кранами R259D, установленные внутри коллекторного шкафа R599.

Как видно, для холодной воды использовано 2 коллектора R585C (один коллектор с 2 отводами и один с 3 отводами), установленных последовательно один за другим, чтобы получить всего 5 отводов для холодной воды. Для горячей воды, наоборот, использован один коллектор с 3 отводами.

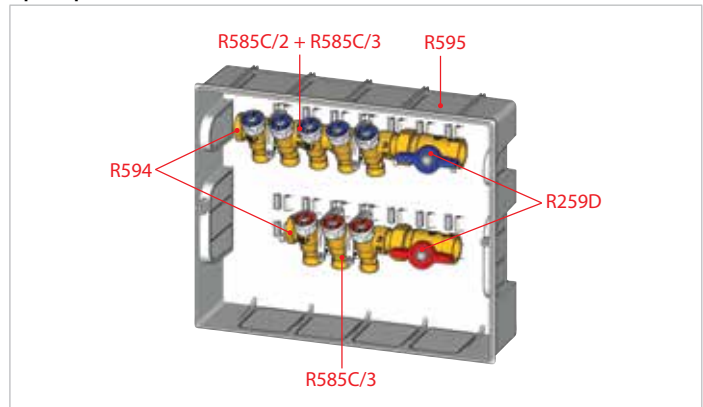
### Установка коллекторного шкафа R595

Коллекторы могут быть также установлены в коллекторных шкафах R595 с использованием опор R598, созданных специально для коллекторов R585C с межцентровым расстоянием 35мм. В этом случае опоры крепятся к неподвижному направляющему внутри коллекторного шкафа и, соответственно, только коллекторы с межцентровым расстоянием 35мм могут быть установлены в таких шкафах.

Крышка шкафа снимается и крепится обратно винтами (в комплекте с коллекторным шкафом).



## Пример



Как и в предыдущем примере, в этом случае также изображены коллекторы R585C с концевыми заглушками R594 и шаровыми кранами R259D, установленные внутри коллекторного шкафа R595.

Для холодной воды использовано 2 коллектора R585C (один коллектор с 2 отводами и один с 3 отводами), установленных последовательно один за другим, чтобы получить всего 5 отводов для холодной воды.

Для горячей воды, наоборот, использован один коллектор с 3 отводами.

R580C										
Код изделия	Размер А x В	C	Ø, мм	D, мм	E, мм	F, мм	G, мм	I, мм	K, мм	L, мм
R580CY032	3/4" M x 3/4" F	1/2"	15	23,5	23,5	28,5	45	35	31	82
R580CY033										117
R580CY034										152
R580CY062	1" M x 1" F	3/4" E	18	26	26	33	53	40	38	82
R580CY063										117
R580CY064										152
R580CY052										92
R580CY053										132
R580CY054										172

R585C										
Код изделия	Размер А x В	C	Ø, мм	D, мм	E, мм	F, мм	G, мм	I, мм	K, мм	L, мм
R585CY032	3/4" M x 3/4" F	1/2"	15	23,5	23,5	28,5	69	35	31	82
R585CY033										117
R585CY034										152
R585CY062	3/4" M x 3/4" F	1/2"	16	23,5	23,5	28,5	69	35	31	82
R585CY063										117
R585CY064										152

R599				
Код изделия	A, мм	B, мм	C, мм	D, мм
R599Y001	417	304	110	90

R595				
Код изделия	A, мм	B, мм	C, мм	D, мм
R595AY001	370	300	110	90
R595BY001	520	300	110	90
R595CY001	670	300	110	90

### Технические характеристики

#### R580C

Простой латунный коллектор с отводами для адаптеров для медных, пластиковых или многослойных труб. Расстояние между центрами 35 мм. Область температур 5÷110°C. Максимальное рабочее давление 10 бар. В наличии имеются модели с 1/2" отводами для адаптеров R179EY053, R179EY054 или RM179Y103.

#### R585C

Простой латунный коллектор с отсекающими клапанами для санитарнотехнического оборудования. С отводами для адаптеров для медных, пластиковых или многослойных труб. Расстояние между центрами 35 мм. Область температур 5÷110°C. Максимальное рабочее давление 10 бар. В наличии имеются модели с 1/2" отводами для адаптеров R179EY053, R179EY054 или RM179Y103.

#### R599

Пластиковый шкаф с дверцей и рамой. Дверца с креплением без винтов. Для коллекторов R580C, R585C.

#### R598K

Пластиковые опоры для коллекторов R580C, R585C. Предназначены для шкафа R599.

#### R595

Пластиковый шкаф с крышкой. Крышка фиксируется винтами. Для коллекторов R580C, R585C с расстоянием между центрами 35 мм.

#### R598

Пластиковые опоры для коллекторов R580C, R585C предназначены для шкафа R595.

© KOMFORT

#### Дополнительная информация

Для получения дополнительной информации посетите сайт [www.giacomini.ru](http://www.giacomini.ru) или свяжитесь с отделом технической поддержки: +7 495 6048397 support.russia@giacomini.com  
Данная брошюра носит информационный характер. Giacomini S.p.A оставляет за собой право модифицировать упомянутые в брошюре изделия в технических или коммерческих целях без предварительного уведомления. Информация, предоставленная в данной брошюре не освобождает пользователя от строгого соблюдения существующих правил и норм качественного исполнения работ. Giacomini S.p.A. Via per Alzo, 39 - 28017 San Maurizio d'Opaglio (NO) Италия Представительство в России: Москва, 107045, Даев пер. д. 20.