

ТЕХНИЧЕСКИЙ ПАСПОРТ ИЗДЕЛИЯ

КРАН ШАРОВОЙ ЛАТУННЫЙ СЕРИИ R25XXX

Производитель: Giacomini SPA, Via per Alzo, 39, 28017 San Maurizio d'Opaglio (NO) ITALY

Назначение и область применения

Краны шаровые серий R25XXX стандартнопроходные предназначены для промышленного и бытового использования в качестве запорной арматуры в системах отопления, охлаждения, холодного и горячего водоснабжения,

транспортирования сжатого воздуха, нефтепродуктов, жидкостей и газов не агрессивных к материалам крана в пределах допустимых значений температуры и давления, указанных в настоящем паспорте.

Обозначения

R25 кран шаровой со стандартным проходом


R25 **4** **DL**

вид исполнения

- D** – ручка бабочка (кроме R250, R258)
- L** – рычажная ручка
- TH** – удлиненная ручка
- S** – со сливным краем
- W** – с зеленой ручкой, обозначение для питьевой воды, стандарт DIN DVGW
- T** – с штуцером для установки зонда (датчика)
- V** – пресс-соединение

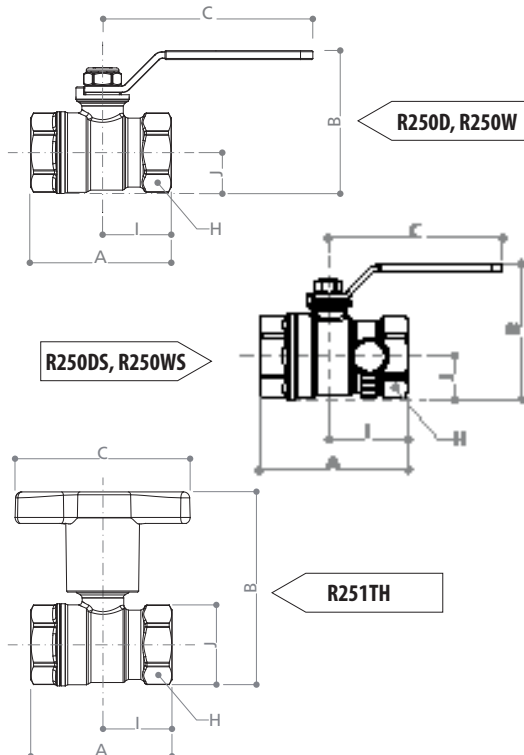
тип исполнения резьбового подсоединения и ручки

- 0 – резьба внутренняя/внутренняя, ручка рычажная
- 1 – резьба внутренняя/внутренняя, ручка бабочка
- 3 – резьба наружная/наружная, ручка бабочка
- 4 – резьба внутренняя/наружная, ручка бабочка
- 8 – отводы под пайку, ручка рычажная
- 9 – с отводом (полусгоном), внутренняя/наружная резьба, ручка бабочка

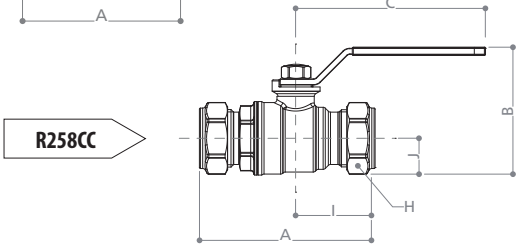
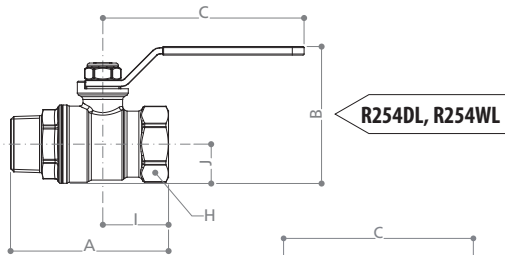
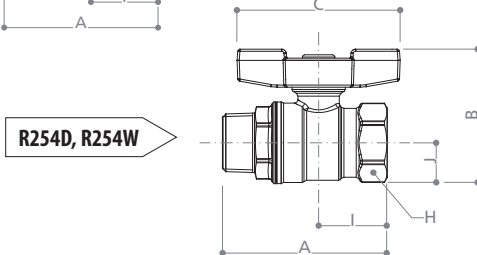
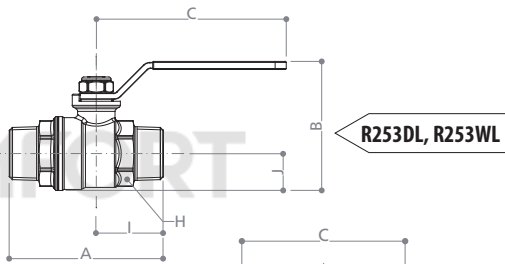
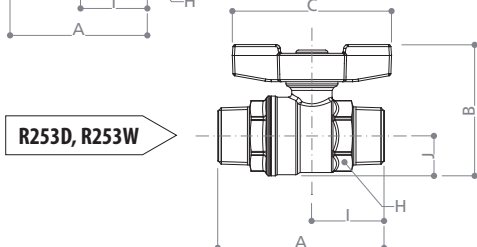
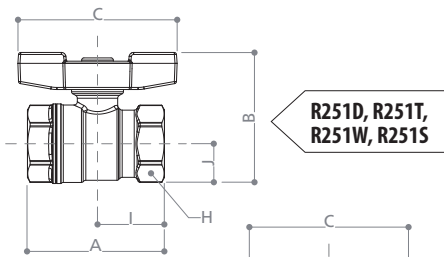
 **Использование шаровых кранов в качестве регулирующей арматуры не допускается.**

Технические характеристики

| Тип | Размер резьбы | Условный проход | A, мм | I, мм | B, мм | J, мм | C, мм | H, мм |
|--------|---------------|-----------------|-------|-------|-------|-------|-------|-------|
| R250D | 1/4" | 8 | 39 | 21 | 36 | 10 | 42 | 17 |
| | 3/8" | 10 | 45 | 22 | 46 | 14 | 77 | 21 |
| | 1/2" | 15 | 54 | 27 | 48 | 15 | 77 | 25 |
| | 3/4" | 20 | 62 | 31 | 64 | 18 | 94 | 32 |
| | 1" | 25 | 75 | 38 | 73 | 23 | 94 | 39 |
| | 1 1/4" | 32 | 84 | 42 | 82 | 28 | 94 | 48 |
| | 1 1/2" | 40 | 93 | 46 | 100 | 33 | 136 | 55 |
| | 2" | 50 | 107 | 54 | 115 | 41 | 136 | 67 |
| R250W | 2 1/2" | 65 | 143 | 73 | 154 | 52 | 173 | 82 |
| | 3" | 80 | 160 | 80 | 169 | 60 | 173 | 98 |
| | 4" | 100 | 203 | 104 | 207 | 77 | 187 | 122 |
| | 3/8" | 10 | 47 | 24 | 46 | 14 | 77 | 21 |
| | 1/2" | 15 | 56 | 28 | 48 | 15 | 77 | 25 |
| | 3/4" | 20 | 68 | 33 | 64 | 18 | 94 | 32 |
| | 1" | 25 | 79 | 40 | 73 | 23 | 94 | 39 |
| | 1 1/4" | 32 | 92 | 46 | 82 | 28 | 94 | 48 |
| R251TH | 1 1/2" | 40 | 100 | 50 | 100 | 33 | 136 | 55 |
| | 2" | 50 | 121 | 61 | 115 | 41 | 136 | 67 |
| | 3/8" | 10 | 45 | 22 | 75 | 14 | 78 | 21 |
| | 1/2" | 15 | 54 | 27 | 77 | 15 | 78 | 25 |
| | 3/4" | 20 | 62 | 31 | 86 | 18 | 78 | 32 |
| | 1" | 25 | 75 | 38 | 95 | 23 | 78 | 39 |
| | 1 1/4" | 32 | 84 | 42 | 104 | 28 | 78 | 48 |
| | 1 1/2" | 40 | 93 | 46 | 136 | 33 | 98 | 55 |
| R250DS | 2" | 50 | 107 | 54 | 107 | 41 | 98 | 67 |
| | 1/2" | 15 | 59 | 32 | 48 | 15 | 77 | 25 |
| | 3/4" | 20 | 69 | 36 | 64 | 18 | 94 | 32 |
| | 1" | 25 | 81 | 43 | 73 | 23 | 94 | 39 |
| | 1 1/4" | 32 | 99 | 57 | 82 | 28 | 94 | 48 |
| | 1 1/2" | 40 | 107 | 60 | 100 | 33 | 136 | 55 |
| | 2" | 50 | 121 | 67 | 115 | 41 | 136 | 67 |

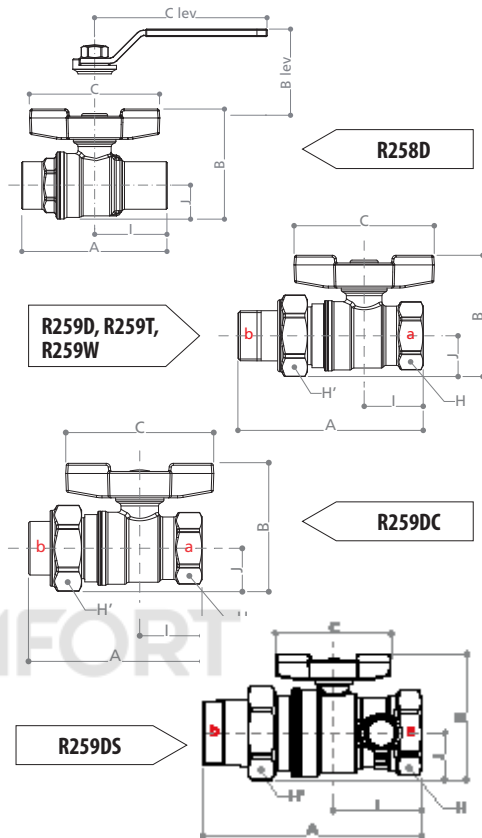


| Тип | Размер резьбы | Условный проход | A, мм | I, мм | B, мм | J, мм | C, мм | H, мм |
|--------|---------------|-----------------|-------|-------|-------|-------|-------|-------|
| R250WS | 1/2" | 15 | 60 | 32 | 48 | 15 | 77 | 25 |
| | 3/4" | 20 | 71 | 36 | 64 | 18 | 94 | 32 |
| | 1" | 25 | 83 | 43 | 73 | 23 | 94 | 39 |
| | 1 1/4" | 32 | 102 | 56 | 82 | 28 | 94 | 48 |
| | 1 1/2" | 40 | 110 | 60 | 100 | 33 | 136 | 55 |
| | 2" | 50 | 128 | 67 | 115 | 41 | 136 | 67 |
| R251D | 1/4" | 8 | 39 | 21 | 36 | 10 | 42 | 17 |
| | 3/8" | 10 | 45 | 22 | 46 | 14 | 77 | 21 |
| | 1/2" | 15 | 54 | 27 | 48 | 15 | 77 | 25 |
| R251T | 3/4" | 20 | 62 | 31 | 64 | 18 | 94 | 32 |
| | 1" | 25 | 75 | 38 | 73 | 23 | 94 | 39 |
| | 1 1/4" | 32 | 84 | 42 | 82 | 28 | 94 | 48 |
| R251W | 3/8" | 10 | 47 | 24 | 46 | 14 | 77 | 21 |
| | 1/2" | 15 | 56 | 28 | 48 | 15 | 77 | 25 |
| | 3/4" | 20 | 68 | 33 | 64 | 18 | 94 | 32 |
| | 1" | 25 | 79 | 40 | 73 | 23 | 94 | 39 |
| R251S | 1 1/4" | 32 | 92 | 46 | 82 | 28 | 94 | 48 |
| | 1/2" | 15 | 59 | 27 | 48 | 15 | 77 | 25 |
| | 3/4" | 20 | 69 | 31 | 64 | 18 | 94 | 32 |
| | 1" | 25 | 81 | 38 | 73 | 23 | 94 | 39 |
| R253D | 3/8" | 10 | 58 | 22 | 49 | 14 | 63 | 19 |
| | 1/2" | 15 | 66 | 27 | 51 | 15 | 63 | 22 |
| | 3/4" | 20 | 76 | 31 | 60 | 18 | 73 | 29 |
| | 1" | 25 | 88 | 38 | 69 | 23 | 73 | 36 |
| R253W | 1 1/4" | 32 | 104 | 42 | 78 | 28 | 73 | 44 |
| | 3/8" | 10 | 58 | 22 | 46 | 14 | 77 | 19 |
| | 1/2" | 15 | 66 | 27 | 48 | 15 | 77 | 22 |
| | 3/4" | 20 | 76 | 31 | 64 | 18 | 94 | 29 |
| R253DL | 1" | 25 | 88 | 38 | 73 | 23 | 94 | 36 |
| | 1 1/4" | 32 | 104 | 42 | 82 | 28 | 94 | 44 |
| | 1/4" | 8 | 51 | 21 | 35 | 10 | 40 | 17 |
| | 3/8" | 10 | 55 | 22 | 49 | 14 | 63 | 21 |
| R253WL | 1/2" | 15 | 64 | 27 | 51 | 15 | 63 | 25 |
| | 3/4" | 20 | 74 | 31 | 60 | 18 | 73 | 32 |
| | 1" | 25 | 86 | 38 | 69 | 23 | 73 | 39 |
| | 1 1/4" | 32 | 100 | 42 | 78 | 28 | 73 | 48 |
| R254D | 3/8" | 10 | 59 | 24 | 49 | 14 | 63 | 21 |
| | 1/2" | 15 | 68 | 28 | 51 | 15 | 63 | 25 |
| | 3/4" | 20 | 79 | 33 | 60 | 18 | 73 | 32 |
| | 1" | 25 | 92 | 40 | 69 | 23 | 73 | 39 |
| R254W | 1 1/4" | 32 | 107 | 46 | 78 | 28 | 73 | 48 |
| | 1/4" | 8 | 51 | 21 | 36 | 10 | 42 | 17 |
| | 3/8" | 10 | 55 | 22 | 46 | 14 | 77 | 21 |
| | 1/2" | 15 | 64 | 27 | 48 | 15 | 77 | 25 |
| R254DL | 3/4" | 20 | 74 | 31 | 64 | 18 | 94 | 32 |
| | 1" | 25 | 86 | 38 | 73 | 23 | 94 | 39 |
| | 1 1/4" | 32 | 100 | 42 | 82 | 28 | 94 | 48 |
| | 1 1/2" | 40 | 105 | 46 | 100 | 33 | 136 | 55 |
| R254WL | 2" | 50 | 124 | 54 | 115 | 41 | 136 | 67 |
| | 3/8" | 10 | 59 | 24 | 46 | 14 | 77 | 21 |
| | 1/2" | 15 | 68 | 28 | 48 | 15 | 77 | 25 |
| | 3/4" | 20 | 79 | 33 | 64 | 18 | 94 | 32 |
| R254WL | 1" | 25 | 92 | 40 | 73 | 23 | 94 | 39 |
| | 1 1/4" | 32 | 107 | 46 | 82 | 28 | 94 | 48 |
| | 1 1/2" | 40 | 114 | 50 | 100 | 33 | 136 | 55 |
| | 2" | 50 | 138 | 61 | 115 | 41 | 136 | 67 |
| R258CC | 15 | | 71 | 32 | 49 | 15 | 77 | 26 |
| | 22 | | 87 | 40 | 64 | 18 | 94 | 35 |
| | 28 | | 97 | 45 | 73 | 23 | 94 | 41 |

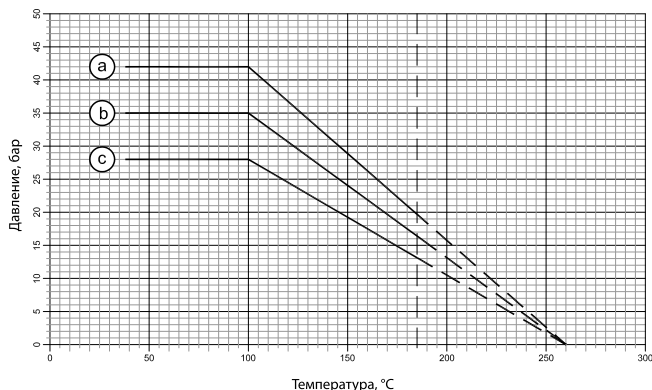


| Тип | Размер | A, мм | I, мм | B lev, мм | B, мм | J, мм | C lev, мм | C, мм |
|-------|--------|-------|-------|-----------|-------|-------|-----------|-------|
| R258D | 15 | 56 | 28 | 49 | 51 | 15 | 77 | 63 |
| | 18 | 65 | 32 | 51 | 54 | 16 | 77 | 63 |
| | 22 | 79 | 40 | 64 | 60 | 18 | 94 | 73 |
| | 28 | 96 | 48 | 73 | 69 | 23 | 94 | 73 |
| | 35 | 107 | 53 | 82 | 78 | 28 | 94 | 73 |

| Тип | Размер | DN | A, мм | I, мм | B, мм | J, мм | C, мм | H, мм | H', мм |
|--------|---------------|----|-------|-------|-------|-------|-------|-------|--------|
| R259D | 1/2"x1/2" | | 86 | 27 | 53 | 17 | 63 | 25 | 30 |
| | 1/2"x3/4" | | 87 | 27 | 57 | 21 | 63 | 25 | 38 |
| | 3/4"x3/4" | | 96 | 31 | 63 | 21 | 73 | 32 | 38 |
| R259T | 3/4"x1" | | 101 | 31 | 67 | 26 | 73 | 32 | 46 |
| | 1"x1" | | 110 | 38 | 72 | 26 | 73 | 39 | 46 |
| R259W | 1"x1 1/4" | | 114 | 38 | 76 | 30 | 73 | 39 | 53 |
| | 1 1/4"x1 1/4" | | 125 | 42 | 80 | 30 | 73 | 48 | 53 |
| | 1/2"x1/2" | | 90 | 28 | 53 | 17 | 63 | 25 | 30 |
| | 1/2"x3/4" | | 93 | 28 | 57 | 21 | 63 | 25 | 38 |
| | 3/4"x3/4" | | 103 | 33 | 63 | 21 | 73 | 32 | 38 |
| R259Y | 3/4"x1" | | 107 | 33 | 67 | 26 | 73 | 32 | 46 |
| | 1"x1" | | 116 | 40 | 72 | 26 | 73 | 39 | 46 |
| | 1"x1 1/4" | | 121 | 40 | 76 | 30 | 73 | 39 | 53 |
| | 1 1/4"x1 1/4" | | 134 | 46 | 80 | 30 | 73 | 48 | 53 |
| R259DC | 1/2"x15 | 15 | 74 | 27 | 53 | 17 | 63 | 25 | 30 |
| | 3/4"x22 | 20 | 86 | 31 | 63 | 21 | 73 | 32 | 38 |
| | 1"x28 | 25 | 103 | 38 | 72 | 25 | 73 | 39 | 46 |
| R259DS | 1/2"x1/2" | | 91 | 32 | 53 | 17 | 63 | 25 | 30 |
| | 1/2"x3/4" | | 93 | 32 | 57 | 21 | 63 | 25 | 38 |
| | 3/4"x3/4" | | 102 | 37 | 63 | 21 | 73 | 32 | 38 |
| | 3/4"x1" | | 107 | 37 | 67 | 26 | 73 | 32 | 46 |
| R259DS | 1"x1" | | 116 | 53 | 72 | 26 | 73 | 39 | 46 |
| | 1"x1 1/4" | | 120 | 53 | 76 | 30 | 73 | 39 | 53 |
| | 1 1/4"x1 1/4" | | 138 | 56 | 80 | 30 | 73 | 48 | 53 |



Режимы использования при передаче различных сред



Зависимость максимального рабочего давления от температуры перемещаемой среды.

Соответствие графиков сериям кранов

| Серия | 1/4" – 3/4" | 1" – 2" | 2 1/2" – 4" |
|-------|-------------|---------|-------------|
| R25X | a | b | c |
| R91X | a | b | c |
| R95X | a | b | -- |
| R85X | b | c | -- |

Максимальные условия работы на сухом насыщенном паре: 185 при 10,5 бар (1,05 МПа);
 Максимальное рабочее давление при работе с водой и неопасными газами (см. графики ниже);
 Максимальное давление (MOP) при работе с газом: 5 бар (0,5 МПа);
 Максимальное рабочее давление при работе с жидкими углеводородами: 12 бар (1,2 МПа).

Применяемые материалы

| | |
|---------------------------|---|
| Корпус: | латунь, CW617N-EN 12165, хромированный. |
| Муфта: | латунь, CW617N-EN 12165, хромированная. |
| Шток: | латунь CW614N - EN 12164. |
| Сфера: | CW617N латунь, хромированная. |
| Прокладки: | из PTFE (тефлона) – антифрикционные; из FPM (фторкаучука) – уплотнительные. |
| Ручка: | стальной рычаг с полимерным покрытием; ручка-бабочка из алюминиевого сплава. |
| Гайка: | из сплава DACROMET с гарантийной печатью и голограммой. |
| Уплотнение отвода: | PTFE. |

Подготовка изделия к работе и эксплуатации.

Шаровый кран поставляется потребителю полностью подготовленным к работе и не требует дополнительной регулировки и технического обслуживания в процессе эксплуатации.

Установка и демонтаж изделия, а также любые операции по ремонту или регулировке должны производиться при отсутствии давления в системе.

Рекомендуется проводить монтаж шарового крана в положении «открыто».

Наличие отвода (полусгона) позволяет монтировать и демонтировать кран без демонтажа трубопровода.

Перед установкой шарового крана трубопровод должен быть очищен от окалины и ржавчины. Системы отопления, водоснабжения, трубопроводы котельных по окончании монтажа должны быть промыты водой до выхода ее без механических взвесей.

Шаровой кран не должен испытывать нагрузок от трубопровода (изгиб, сжатие, растяжение, кручение, перекосы, вибрация, несоосность патрубков, неравномерность затяжки). При необходимости должны быть предусмотрены опоры или компенсаторы, снижающие нагрузку на кран от трубопровода.

Утилизация

Утилизация изделия производится в порядке, установленном Законами РФ от 22 августа 2004 года №122-ФЗ «ОБ ОХРАНЕ АТМОСФЕРНОГО ВОЗДУХА», от 10 января 2003 года «15-ФЗ «ОБ ОТХОДАХ ПРОИЗВОДСТВА И ПОТРЕБЛЕНИЯ», а также другими российскими и региональными нормами, актами, правилами, распоряжениями и пр., принятыми во исполнение указанных законов.

Гарантийные обязательства

Гарантийный срок составляет двадцать четыре месяца от даты продажи. В течение этого срока изготовитель гарантирует соответствие изделий требованиям безопасности при соблюдении потребителем правил использования, транспортировки, хранения, монтажа и эксплуатации.

Гарантия распространяется на все дефекты, возникшие по вине изготовителя.

Меры безопасности

Шаровый кран в части требований безопасности труда соответствует ГОСТ 12.3.001-85 и ГОСТ 12.2.063-81. Опасных и вредных производственных факторов не создает.

Приёмка и испытания

Шаровые краны, указанные в паспорте, изготовлены, испытаны и приняты в соответствии с действующей технической документацией изготовителя.

Сертификация

Шаровые краны, указанные в паспорте, сертифицированы в системе сертификации ГОСТ Р и имеют сертификат соответствия, а также заключение ЦГСЭН о гигиенической оценке.

Для монтажа и демонтажа шаровых кранов на трубопроводы необходимо использовать рожковые и разводные ключи. Использовать газовые (трубные) ключи не рекомендуется. Во избежание деформации и повреждения шарового крана, а также нарушения его технических характеристик, категорически запрещается использовать ненадлежащий и неисправный инструмент и монтажное оборудование.

Шаровой кран должен быть надежно закреплен на трубопроводе, подтекание рабочей жидкости по резьбовой части не допускается. После монтажа необходимо обязательно провести манометрическое испытание герметичности системы и оформить акт испытания это позволит обезопасить систему от протечек.

В случае использования шарового крана в системах по перемещению носителя с высоким содержанием механических примесей, установка дополнительного фильтрующего оборудования на входе является обязательным.

Для обеспечения нормального функционирования изделия в течение продолжительного периода времени, необходимо открывать/закрывать кран один раз в месяц.

Гарантия не распространяется на дефекты, возникшие в случаях:

- нарушения паспортных режимов хранения, монтажа, эксплуатации и обслуживания изделия;
- ненадлежащей транспортировки и погрузочно-разгрузочных работ;
- наличия следов воздействия веществ агрессивных к материалам изделия;
- наличия следов механического разрушения;
- наличия повреждений вызванных пожаром, стихией или иными форс-мажорными обстоятельствами;
- повреждений вызванных неправильными действиями потребителя
- наличия следов постороннего вмешательства в конструкцию изделия.

GIACOMINI S.P.A.:

Via per Alzo 39 28017 San Maurizio d'Opaglio (NO), Italy
Tel.: +39 0322 923 111

Представительство в России:

107045, Москва, Даев пер., 20
Тел. (495) 604 8396, факс (495) 604 8397
info.russia@giacomini.com • www.giacomini.ru