

Реле протока

QVE81.13

Для жидкостей и газов , трубопроводы

DN 1...8" (25...200 mm)



Использование

В системах вентиляции, кондиционирования и отопления для отслеживания потока жидкостей и газов в гидравлических системах, особенно в системах охлаждения, тепловых насосов и систем отопления, например при использовании с конденсорами, компрессорами, теплообменниками и т.п..

Внимание!



Реле перепада нельзя применять в трубопроводах, содержащих аммиак.

Заказ

При заказе указывайте название и тип, например: реле протока **QVE81.13**

Принцип действия

Прибор обнаруживает наличие потока в трубопроводе с помощью пластины, установленной внутри трубопровода. Если скорость потока ниже установленного значения отсечки, пластина воздействует на переключатель с сухим контактом и контакты 1–4 замыкаются. Когда скорость увеличивается до предустановленного значения, контакты 1–2 замыкаются. Точка переключения может быть изменена путем подстройки.

Таблица значений переключений

DN	A min.	E	A max.	E	DN	A min.	E	A max.	E
1"	0.6	1.0	2.0	2.1	4"Z	6.1	8.0	17.3	18.4
1¼"	0.8	1.3	2.8	3.0	5"	22.9	28.4	53.3	55.6
1½"	1.1	1.7	3.7	4.0	5"Z	9.3	12.9	25.2	26.8
2"	2.2	3.1	5.7	6.1	6"	35.9	43.1	81.7	85.1
2½"	2.7	4.0	6.5	7.0	6"Z	12.3	16.8	30.6	32.7
3"	4.3	6.2	10.7	11.4	8"	72.6	85.1	165.7	172.5
4"	11.4	14.7	27.7	29.0	8"Z	38.6	46.5	90.8	94.2

Легенда

DN Номинальный размер трубопровода(внутр. диаметр)

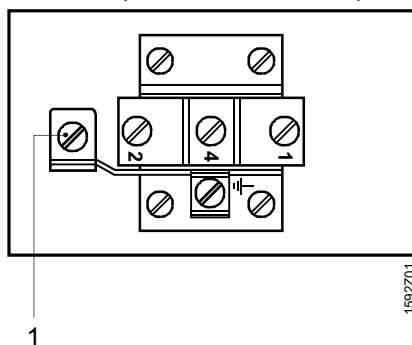
A Точка выключения, в м³/h

E Точка включения, в м³/h

С размерами DN с буквой "Z", уже имеющаяся пластина должна использоваться

Механическое устройство Устройство состоит из базы с присоединенным корпусом R1" с резьбой и крышки. В корпусе помещены микропереключатель, рычаг передачи с регулировочным винтом и держателем пластины. Держатель поставляется с тремя различными пластинами разных длин. Четвертая пластина установлена. Корпус имеет отверстия для ввода кабеля и закреплен на базе четырьмя винтами.

Элементы регулировки



1 Регулировочный винт установки отсечки

На заводе значение отсечки установлено в минимальное положение ($A_{min.}$).

Проектирование

- На месте необходимо Т-соединение согласно DIN 2950. Все размеры и данные данные в таблице основаны на использовании Т-соединения согласно DIN 2950
- До и после точки установки реле перепада должен присутствовать ровный участок трубопровода, по крайней мере длиной 5 диаметров трубопровода.

Замечания по монтажу

- Перед установкой реле перепада установите имеющийся сальник и Т-соединитель R1"
- При монтаже соблюдайте направления потока жидкости (две стрелки на резьбовом корпусе R1")
- Для стабильности не используйте короткие пластины на трубах большого диаметра

Замечания по установке

- Соблюдайте все правила устройства электроустановок, и если необходимо, правила работы с трубопроводами.
- Оставляйте дополнительную петлю контрольного кабеля.

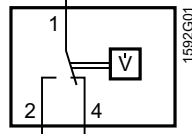
Замечания по наладке

- Поворотом регулировочного винта точки отсечки по часовой стрелке, значение отсечки увеличивается. Текущее значение протока должно быть по крайней мере выше точки включения, указанной в таблице
- При монтаже реле протока на вертикальном трубопроводе, требуется компенсация веса пластины с помощью регулировочного винта точки отсечки, но в любом случае это приведет к другим значениям величин.

Технические данные

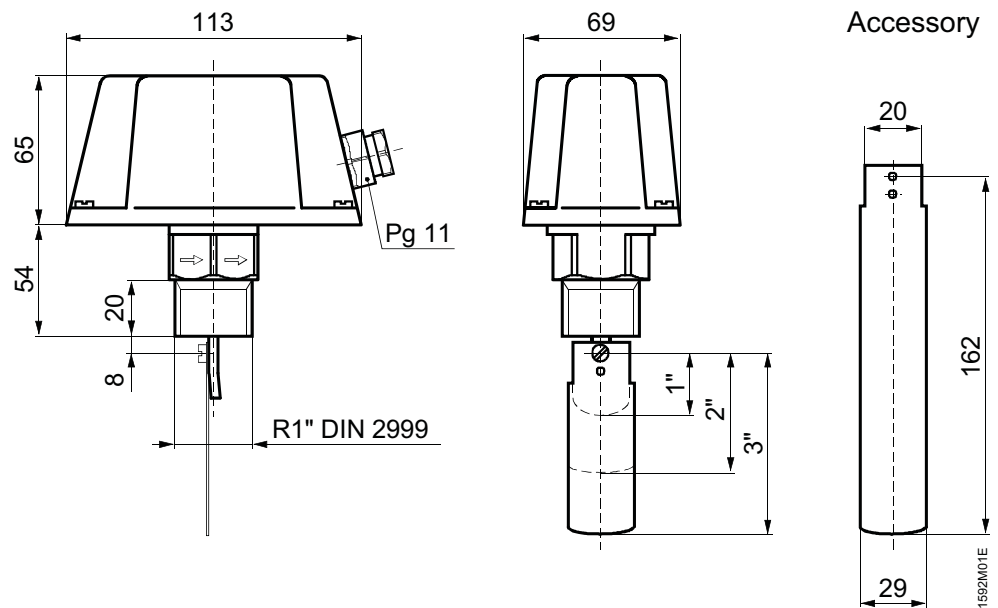
Использование	
Подходящие среды	Все жидкости и газы за исключением аммиака
Диаметр трубопровода	DN 1...8" (25...200 мм)
Тип контакта	Сухой контакт
Коммутируемая мощность	15 (8) А, АС 24...250 V
Подстройка точки переключения	ручная, поставляется в минимальном положении
Границы установки	См. таблицу
Допустимые темп. носителя	-40...+120 °C
Допустимое давление	PN 11
Падение давления	5...22 mbar
Основные параметры окружающей среды	
Работа и хранение	-40...+85 °C
Окружающая влажность	<95 % r. h.
CE соответствие директиве для низкого напряжения	73/23/EEC
TÜV сертификация	TÜV.S.93-16 Strömungswächter JSF... для 1...8"
Степень защиты	IP 65 по EN 60 529
Класс безопасности	EN 60 730
Материалы	
Основание	Гальванизированная сталь
Корпус с резьбой R1"	латунь
Крышка	ударопрочная пластмасса (Terluran 877)
Пластина	высококачественная сталь
Вес	0.760 kg

Внутренняя электрическая схема



- 1-2 Скорость потока \geq значения включения
- 1-4 Нет протока или скорость потока меньше значения отсечки

Размеры



Размеры даны в миллиметрах

© 1999 Siemens Building Technologies Ltd.