

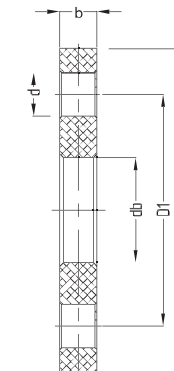
ПРИЛОЖЕНИЕ 2 (СПРАВОЧНОЕ)

Максимальное допустимое рабочее давление (при эксплуатации трубопровода при постоянной температуре) в зависимости от температуры и срока службы при коэффициенте запаса прочности C=1,5.

Температура, °C	Срок службы (лет)	Рабочее давление (МПа)			
		SDR 11 PN10	SDR 7,4 PN16	SDR 6 PN20	SDR 5 PN25
20	1	1,5	2,37	2,99	3,77
	5	1,41	2,23	2,81	3,54
	10	1,37	2,17	2,74	3,45
	25	1,32	2,1	2,64	3,33
	50	1,29	2,04	2,57	3,24
40	1	1,08	1,71	2,16	2,72
	5	1,01	1,6	2,02	2,54
	10	0,98	1,55	1,96	2,47
	25	0,94	1,5	1,88	2,37
	50	0,92	1,45	1,83	2,31
60	1	0,77	1,22	1,54	1,94
	5	0,71	1,13	1,43	1,8
	10	0,69	1,1	1,39	1,75
	25	0,66	1,05	1,33	1,67
	50	0,64	1,02	1,29	1,62
70	1	0,65	1,03	1,29	1,63
	5	0,6	0,95	1,2	1,51
	10	0,58	0,92	1,16	1,46
	25	0,5	0,8	1	1,27
	50	0,42	0,67	0,85	1,07
80	1	0,54	0,86	1,08	1,37
	5	0,48	0,76	0,96	1,21
	10	0,4	0,64	0,81	1,02
	25	0,32	0,51	0,65	0,81
95	1	0,38	0,61	0,76	0,96
	5	0,26	0,41	0,52	0,65
	10	0,22	0,34	0,43	0,55

ФЛАНЦЕВЫЕ СОЕДИНЕНИЯ С ИСПОЛЬЗОВАНИЕМ ПОЛИПРОПИЛЕНОВЫХ ТРУБ

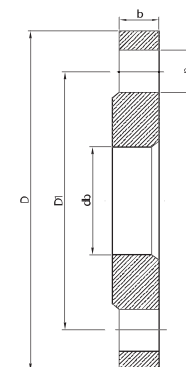
Фланец полипропиленовый



Габаритные размеры фланца полипропиленового

Артикул	DN mm	PN	db	D1	D	b	d	n
PA52120	20	16	28	65	95	11	14	4
PA51225	25	16	34	75	105	12	14	4
PA51232	32	16	42	85	115	14	14	4
PA51240	40	16	51	100	140	15	18	4
PA51250	50	16	62	110	150	15.5	18	4
PA51263	63	16	78	125	165	18	18	4
PA51275	75	16	92	145	185	20	18	4
PA51290	90	16	110	160	200	22	18	8
PA52110	110	16	133	180	220	24	18	8
PA52125	125	16	150	210	250	26	18	8

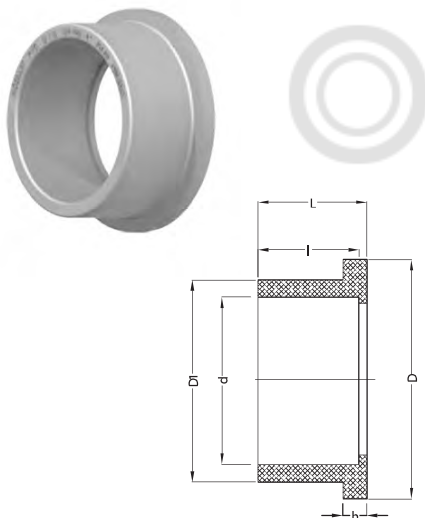
Фланец стальной



Габаритные размеры фланца стального

Артикул	DN mm	PN	db	D1	D	b	d	n
223100201	20	16	26	75	105	12	14	4
223100202	25	16	33	85	115	12	14	4
223100203	32	16	39	100	135	14	18	4
223100204	40	16	46	110	145	15	18	4
223100205	50	16	59	125	160	15	18	4
223100206	65	16	78	145	180	17	18	4
223100207	80	16	91	160	195	17	18	8
223100208	100	16	110	180	215	19	18	8
223100209	125	16	135	210	245	21	18	8
223100210	150	16	161	240	280	21	22	8

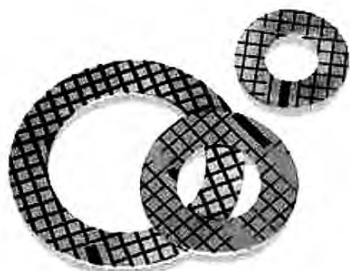
Бурт полипропиленовый



Габаритные размеры бурта полипропиленового

Артикул	DN мм	PN	L	L	h	D1	D
PA51120	20	16	19	19	6	27	34
PA51125	25	16	19	21	7	33	41
PA51132	32	16	22	25	7	41	50
PA51140	40	16	26	29	8	50	61
PA51150	50	16	31	34	8	61	73
PA51163	63	16	38	41	9	76	90
PA51175	75	16	44	47	10	90	106
PA51190	90	16	51	56	11	108	125
PA51110	110	16	61	66	12	131	150
PA51125	125	16	69	74	13	148	170

Прокладки межфланцевые

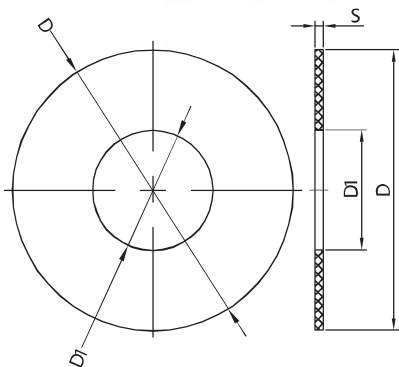


Габаритные размеры прокладок межфланцевых

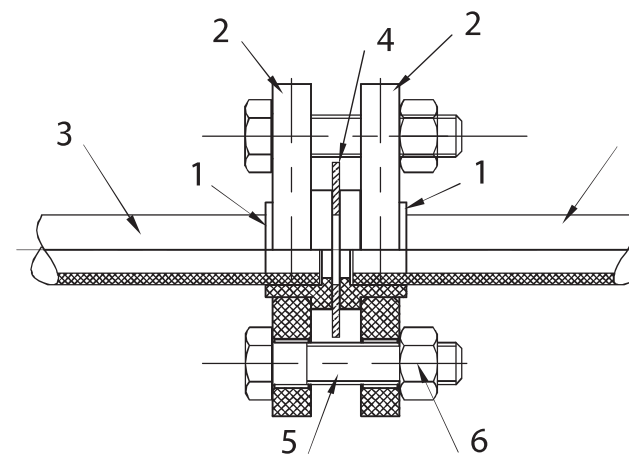
Артикул	DN мм	DN1	D мм	D1 мм	S мм	P г
434015000	15	1/2"	50	20	2	6
434020000	20	3/4"	60	25	2	8
434025000	25	1"	70	30	2	10
434032000	32	1 1/4"	82	38	2	14
434040000	40	1 1/2"	92	45	2	17
434050000	50	2"	108	57	2	22
434065000	65	2 1/2"	127	76	2	27
434080000	80	3"	142	89	2	30
434100000	100	4"	162	108	2	38
434125000	125	5"	192	140	2	44

Для систем водоснабжения и отопления.

Максимальная температура для неагрессивной жидкой среды -150°C



Узел фланцевого соединения - фланцы полипропиленовые



Соединение фланцевое - бурт

№№ пп	Наименование	Диаметр	Артикул	Диаметр	Артикул	Диаметр	Артикул	Диаметр	Артикул	Диаметр	Артикул	Количество
1	Бурт	20	PA 51120	25	PA 51125	32	PA 51132	40	PA 51140	50/40	PA 51150	2
2	Фланец полипропиленовый	20	PA51220	25	PA51225	32	PA51232	40	PA51240	50	PA51250	2
3	Труба полипропиленовая PN 10	20	PA 11008	25	PA 11010	32	PA 11012	40	PA 11014	50	PA 11016	1
	Труба полипропиленовая PN 20		PA 10008		PA 10010		PA 10012		PA 10014		PA 10016	
	Труба полипропиленовая PN 25		PA 30008		PA 30010		PA 30012		PA 30014		PA 30016	
	Труба полипропиленовая "Rubis" SDR 7.4		PA 35008		PA 35010		PA 35012		PA 35014		PA 35016	
	Труба полипропиленовая "Rubis" SDR 6	PA 37008	PA 37010	PA 37012	PA 37014	PA 37016						
4	Прокладка	15	434015000	20	434020000	25	434025000	32	434032000	40	434040000	1
5	Болт	M12x70	ZCD1270	M12x70	ZCD1270	M12x70	ZCD1270	M16x80	ZCD1680	M16x80	ZCD1680	4
6	Гайка	M12	NUT00121	M12	NUT00121	M12	NUT00121	M16	NUT00161	M16	NUT00161	4

№№ пп	Наименование	Диаметр	Артикул	Диаметр	Артикул	Диаметр	Артикул	Диаметр	Артикул	Диаметр	Артикул	Количество
1	Бурт	63	PA 51163	75	PA 51175	90	PA 51190	110	PA 51110	125	PA 51125	2
2	Фланец полипропиленовый	63	PA51263	75	PA51275	90	PA51290	110	PA512110	125	PA512125	2
3	Труба полипропиленовая PN 10	63	PA 11018	75	PA 11010	90	PA 11022	110	PA 11024	125	PA 11026	1
	Труба полипропиленовая PN 20		PA 10018		PA 10010		PA 10022		PA 10024		PA 10026	1
	Труба полипропиленовая PN 25		PA 30018		PA 30010		PA 30022		PA 30024		PA 30026	1
	Труба полипропиленовая "Rubis" SDR 7.4		PA 35018		PA 35010		PA 35022		PA 35024		PA 35026	1
	Труба полипропиленовая "Rubis" SDR 6	PA 37018	PA 37010	PA 37022	PA 37024	PA 37026	1					
4	Прокладка	50	434050000	65	434060000	80	434080000	100	434100000	125	434125000	1
5	Болт	M16x90	ZCD1690	M16x100	ZCD16100	M16x100	ZCD16100	M16x120	ZCD16120	M16x120	ZCD16120	8
6	Гайка	M16	NUT00161	M16	NUT00161	M16	NUT00161	M16	NUT00161	M16	NUT00161	8