

Приводы ТА-МС

Высокоэффективные приводы для пропорционального регулирования – ТА-МС15-С, ТА-МС50-С, ТА-МС55, ТА-МС100, ТА-МС160, ТА-МС100 FSE/FSR



ТА

Поддержание давления › Балансировка и регулирование › Термостатика

ENGINEERING ADVANTAGE

Высокоэффективные приводы для пропорционального регулирования с автоматической настройкой хода штока обеспечивают модулирующее, 3-точечное или двухпозиционное управление. Используются совместно с комбинированными регулирующими и балансировочными клапанами (со встроенным регулятором дифференциального давления или без него), а также с 2-ходовыми и 3-ходовыми регулирующими клапанами производства TA Hydronics.

> **Простой ввод в эксплуатацию**

Автоматическое измерение и настройка длины хода штока, а также отключение в конечном положении в зависимости от нагрузки, способствуют сокращению времени, необходимого для ввода в эксплуатацию, и защищают клапан и привод от перегрузок.

> **Простой поиск неисправностей**

Маховик для ручного управления позволяет легко находить неисправности.

> **Простое техническое обслуживание**

Крышка корпуса привода просто снимается (без винтов), и параметры можно легко изменить на месте эксплуатации.



> **Краткий обзор приводов**

ТА-МС15-С

ТА-МС50-С



ТА-МС55

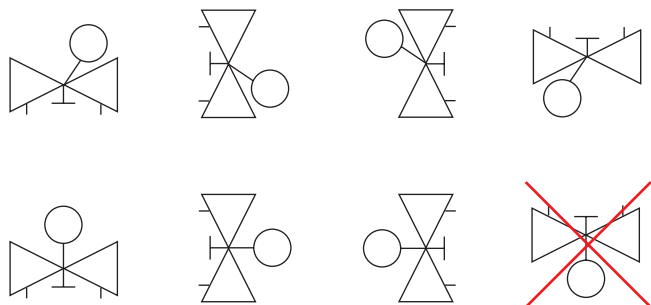
ТА-МС100

ТА-МС160

ТА-МС100 FSE/FSR



> **Варианты установки приводов**



Примечание: Внимательно изучите инструкцию по монтажу привода. Приводы предназначены для установки внутри помещений. При установке на улице проконсультируйтесь в TA Hydronics. В системах холодоснабжения трубы и клапаны должны быть изолированы.

Таблица подбора

	ТА-МС15-С	ТА-МС50-С	ТА-МС55Y/ ТА-МС55	ТА-МС100	ТА-МС160	ТА-МС100FSE/ FSR
Ход штока (max.) [мм]	9	10	20	20	30	30
Развиваемое усилие [Н]	150	500	600	1000	1600	1000
Напряжение питания [В]	ТА-МС15/24-С: 24 В перем. /пост. тока ±10% ТА-МС15/230-С: 230 В перем. тока +6% -10%	ТА-МС50/24-С: 24 В перем. пост. тока ±10% ТА-МС50/230-С: 230 В перем. тока +6% -10%	ТА-МС55Y, ТА-МС55/24: 24 В перем. /пост. тока ±10% ТА-МС55/230: 230 В перем. тока +6% -10%	ТА-МС100/24: 24 В перем. /пост. тока ±10% ТА-МС100/230: 230 В перем. тока +6% -10%	ТА-МС160/24: 24 В перем. /пост. тока ±10% ТА-МС160/230: 230 В перем. тока +6% -10%	ТА-МС100FS_/24: 24 В перем. тока ±10% ТА-МС100FS_/230: 230 В перем. тока +6% -10%
Входной сигнал	ТА-МС15/24-С: 0(2)-10 В пост. тока, 3-точечный или двухпозиционный ТА-МС15/230-С: 3-точечный или двухпозиционный	ТА-МС50/24-С: 0(2)-10 В пост. тока, 3-точечный или двухпозиционный ТА-МС50/230-С: 3-точечный или двухпозиционный	ТА-МС55Y: 0(2)-10 В пост. тока 77 кОм, 0(4)-20 мА 0,51 кОм ТА-МС55/24/230: 3-точечный или двухпозиционный	0(2)-10 В пост. тока 77 кОм, 0(4)-20 мА 0,51 кОм. 3-точечный или двухпозиционный	0(2)-10 В пост. тока 77 кОм, 0(4)-20 мА 0,51 кОм. 3-точечный или двухпозиционный	ТА-МС100FS_/24: 0(2)-10 В пост. тока, 0(4)-20 мА, 3-точечный или двухпозиционный ТА-МС100FS_/230: 3-точечный или двухпозиционный
Скорость перемещения штока [с/мм]	20	20	9 или 5* ¹⁾	12, 9*, 4 или 1.9 ¹⁾	6 или 4* ¹⁾	ТА-МС100FS_/24: 9 или 5* ¹⁾ ТА-МС100FS_/230: 9
Класс защиты	IP40	IP40	IP54 (IP30 ручное управление)	IP54	IP54	IP54
Возвратная пружина	-	-	-	-	-	Есть
Соединение ²⁾	M30x1,5	M30x1,5	2xM8	2xM8	2xM8	2xM8
Совместимость изделий Комбинированные клапаны	TBV-C/-CM/-CMP DN 15-25	KTM 512 DN 15-50	ТА-FUSION-C/-P DN 32-80 KTM 512 DN 65-100 ³⁾	ТА-FUSION-C/-P DN 100-125 KTM 512 DN 125 ³⁾	ТА-FUSION-C/-P DN 150 KTM 50 DN 100-200	ТА-FUSION-C/-P DN 32-125 KTM 512/50 DN 65-200
Совместимость изделий 2-ходовые / 3-ходовые регулирующие клапаны	-	-	CV216-316RGA CV206-306GG DN 15-50 CV216-316GG DN 15-50	CV216-316RGA CV206-306GG DN 15-50 CV216-316GG DN 15-50	CV206-306GG DN 65-100 CV216-316GG DN 65-100	CV216-316RGA CV206-306GG DN 15-50 CV216-316GG DN 15-50

1) Время срабатывания легко настраивается, заводская предустановка отмечена *.

2) Для некоторых типов клапанов могут потребоваться адаптеры – см. разделы Аксессуары или раздел Адаптеры.

3) Для KTM 512 DN 65-125 в зависимости от максимального статического входного давления системы могут потребоваться другие приводы. Дополнительные сведения см. в брошюре KTM 512.

ТА-МС15-С



Технические характеристики

Область применения:

ТА-МС15/24-С:

Для пропорционального, 3-точечного или двухпозиционного регулирования.

ТА-МС15/230-С:

Для 3-точечного или двухпозиционного регулирования.

Электрическое напряжение:

ТА-МС15/24-С: 24 В перем. /пост. тока $\pm 10\%$

ТА-МС15/230-С: 230 В перем. тока $+6\%$ -10%

Частота 50-60 Гц $\pm 5\%$

Энергопотребление:

2,5 ВА

Входной сигнал:

ТА-МС15/24-С: Постоянный ток 0(2)-10 В или 3-точечный или on/off регулирование.

ТА-МС15/230-С: 3-точечный или on/off регулирование.

Время срабатывания привода:

20 с/мм

Развиваемое усилие:

150 Н

Рабочий режим:

S3-100% ED

Концевой выключатель:

Срабатывает при заданной нагрузке

Температура:

Макс. температура окружающей среды: 50°C

Мин. температура окружающей среды: 0°C

Класс защиты:

IP 40

Кабель:

1,5 м, 0,5 мм², с обжимными втулками на концах жил.

Ход штока:

9 мм

Масса:

0,18 кг

Соединение с клапаном:

Контргайка M30x1,5 из латуни.

Цвет:

Черный корпус и красная крышка.

Маркировка:

ТА, артикул, наименование изделия и технические данные.

Установка – ТА-МС15-С

Внимание!

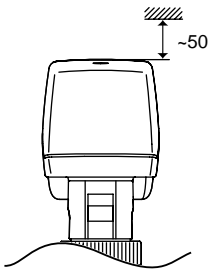
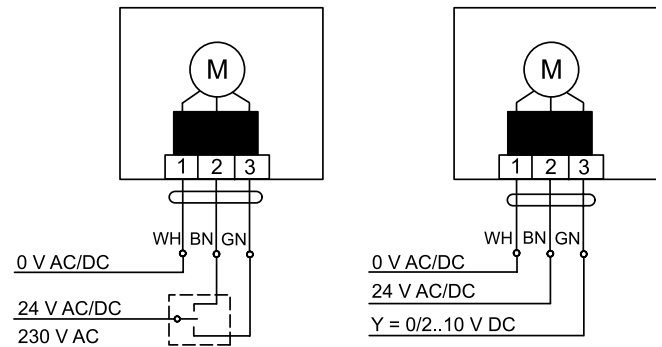
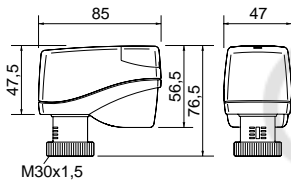


Схема электрического подключения



Артикулы изделий – ТА-МС15-С



Тип	Напряжение питания	Развиваемое усилие [Н]	Входной сигнал	№ изделия
ТА-МС15/24-С	24 В перем. /пост. тока	150	3-точечный, 0(2)-10 В	61-015-011
ТА-МС15/230-С	230 В перем. тока	150	3-точечный	61-015-012

ТА-МС50-С



Технические характеристики

Область применения:

ТА-МС50/24-С:

Для пропорционального, 3-точечного или двухпозиционного регулирования.

ТА-МС50/230-С:

Для 3-точечного или двухпозиционного регулирования.

Электрическое напряжение:

ТА-МС50/24-С: 24 В перем. /пост. тока $\pm 10\%$

ТА-МС50/230-С: 230 В перем. тока $+6\%$ -10%

Частота 50-60 Гц $\pm 5\%$

Энергопотребление:

2,5 ВА

Входной сигнал:

ТА-МС15/24-С: Постоянный ток 0(2)-10 В или 3-точечный или on/off регулирование.

ТА-МС15/230-С: 3-точечный или on/off регулирование.

Время срабатывания привода:

20 с/мм

Развиваемое усилие:

500 Н

Рабочий режим:

S3-100% ED

Концевой выключатель:

Срабатывает при заданной нагрузке

Температура:

Макс. температура окружающей среды: 50°C

Мин. температура окружающей среды: 0°C

Класс защиты:

IP 40

Кабель:

1,5 м, 0,5 мм², с обжимными втулками на концах жил.

Ход штока:

10 мм

Масса:

0,20 кг

Соединение с клапаном:

Контргайка M30x1,5 из латуни.

Цвет:

Черный корпус и красная крышка.

Маркировка:

ТА, артикул, наименование изделия и технические данные.

Установка – ТА-МС50-С

Внимание!

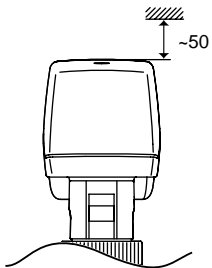
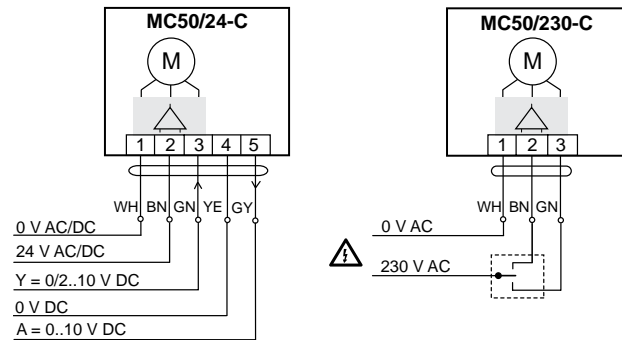
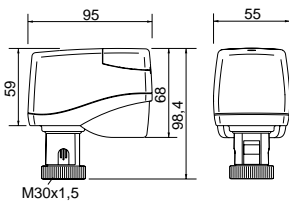


Схема электрического подключения



На ТА-МС50/230-С с 3-точечным регулированием направление срабатывания можно изменить путём переключения линий питания к клеммам 2 и 3 на приводе.

Артикулы изделий – ТА-МС50-С



Тип	Напряжение питания	Развиваемое усилие [Н]	Входной сигнал	№ изделия
ТА-МС50/24-С	24 В перем. /пост. тока	500	3-точечный, 0(2)-10 В	61-050-011
ТА-МС50/230-С	230 В перем. тока	500	3-точечный	61-050-012

ТА-МС55У, ТА-МС55



Технические характеристики

Область применения:

ТА-МС55У:

Для пропорционального регулирования.

ТА-МС55/24, ТА-МС55/230:

Для 3-точечного или двухпозиционного регулирования.

Электрическое напряжение:

ТА-МС55У, ТА-МС55/24: 24 В перем. /пост. тока $\pm 10\%$

ТА-МС55/230: 230 В перем. тока $+6\% -10\%$

Частота 50-60 Гц $\pm 5\%$

Энергопотребление:

ТА-МС55У, ТА-МС55/24: 3,5 ВА

ТА-МС55/230: 7 ВА

Входной сигнал:

ТА-МС55У: 0(2)-10 VDC 77 кОм, 0(4)-20 мА 0,51 кОм.

ТА-МС55/24, ТА-МС55/230: 3-точечный или двухпозиционный.

Выходной сигнал:

0-10 В пост. тока, макс. 8 мА, мин. 1,2 кОм.

Гистерезис:

0,3 В

Отклонение (допуски):

Электрическое: 0,04 В пост. тока

Механическое: 0,06 мм

Скорость перемещения штока:

9 или 5 с/мм

Развиваемое усилие:

600 Н

Рабочий режим:

S3-50% ED c/h 1200 EN 60034-1

Концевой выключатель:

Срабатывает при заданной нагрузке

Температура:

Макс. температура окружающей среды: 60°C

Мин. температура окружающей среды: 0°C

Класс защиты:

Автоматический режим: IP 54

Ручное управление: IP 30

Ход штока:

20 мм

Подключение питания:

24 В перем. тока и 230 В перем. тока: привод с клеммой

Соединение с клапаном:

Простое крепление к клапану с помощью винтов М8.

Для некоторых типов клапанов может потребоваться адаптер, см. раздел Аксессуары.

Масса:

1,5 кг

Цвет:

Черный корпус и красная крышка.

Маркировка:

ТА, артикул, наименование изделия и технические данные.

Варианты привода:

- Напряжение: 115 В перем. тока

- Адаптер для установки на клапана сторонних производителей

По вопросам других вариантов исполнения и вспомогательного оборудования обращайтесь в компанию "TA Hydronics".

Установка – ТА-МС55У, ТА-МС55

Внимание!

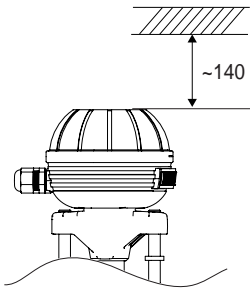
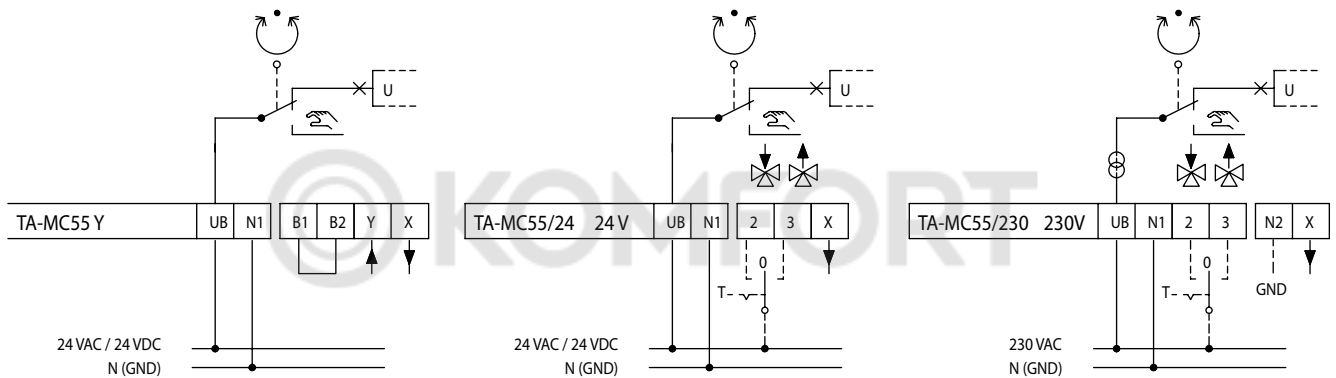
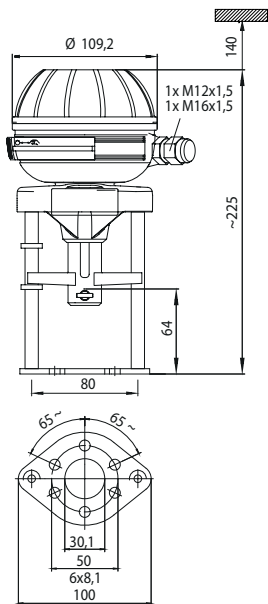


Схема электрического подключения



Клемма	Описание
UB, N1	Напряжение питания
2	Управляющее напряжение для движения вниз в 3-точечном режиме
3	Управляющее напряжение для движения вверх в 3-точечном режиме
B1, B2	Подключение двоичного сигнала (например, защита от замерзания)
N2	Нулевой потенциал сигнала X при 230 В перем. тока - Если привод используется в 3-точечном режиме при 230 В, прежде чем можно будет использовать сигнал X, необходимо подсоединить N2.
Y	Входной сигнал в непрерывном режиме
X	Выходной сигнал

➤ Артикулы изделий – ТА-МС55У, ТА-МС55



Тип	Напряжение питания	Развиваемое усилие [Н]	Входной сигнал	№ изделия
ТА-МС55У	24 В перем. /пост. тока	600	0(2)-10 VDC	61-055-003
ТА-МС55/24	24 В перем. /пост. тока	600	3-точечный	61-055-001
ТА-МС55/230	230 В перем. тока	600	3-точечный	61-055-002

➤ Аксессуары



Адаптеры

ТА-МС55У, ТА-МС55

Клапан	DN	№ изделия
ТА-FUSION-C/-P	32-50	22412-001055
ТА-FUSION-C/-P	65-80	22413-001100
KTM 512	15-50	52 757-035
KTM 512	65-125	52 757-905

Подогреватели штока

Для получения подробной информации, обращайтесь в компанию TA Hydraulics.

▶ ТА-МС100



▶ Технические характеристики

Область применения:

Для пропорционального, 3-точечного или двухпозиционного регулирования.

Электрическое напряжение:

ТА-МС100/24: 24 В перем. /пост. тока $\pm 10\%$
 ТА-МС100/230: 230 В перем. тока $+6\%$ -10%
 Частота 50-60 Гц $\pm 5\%$

Энергопотребление:

ТА-МС100/24: 6 ВА
 ТА-МС100/230: 12 ВА

Входной сигнал:

0(2)-10 В пост. тока 77 кОм, 0(4)-20 мА 0,51 кОм.
 3-точечный или двухпозиционный.

Выходной сигнал:

0-10 В пост. тока, макс. 8 мА, мин. 1,2 кОм.

Гистерезис:

0,15 or 0,5 В

Отклонение (допуски):

Электрическое: 0,04 В пост. тока
 Механическое: 0,095 мм

Скорость перемещения штока:

12 или 9 с/мм
 4 или 1,9 с/мм

Развиваемое усилие:

1000 Н

Рабочий режим:

S3-50% ED с/ч 1200 EN 60034-1

Концевой выключатель:

Срабатывает при заданной нагрузке

Температура:

Макс. температура окружающей среды: 60°C
 Мин. температура окружающей среды: 0°C

Класс защиты:

IP 54

Ход штока:

20 мм

Подключение питания:

24 В перем. тока и 230 В перем. тока: привод с клеммой

Соединение с клапаном:

Простое крепление к клапану с помощью винтов М8.
 Для некоторых типов клапанов может потребоваться адаптер, см. раздел Аксессуары.

Масса:

2,5 кг

Цвет:

Черный корпус и красная крышка.

Маркировка:

ТА, артикул, наименование изделия и технические данные.

Варианты привода:

- Напряжение: 115 В перем. тока
- Блок концевых выключателей ¹⁾:
 2 выключателя (WE1/WE2), беспотенциальные, с плавным регулированием.
 Номинальная нагрузка: 8 А / 250 В перем. тока, 8 А / 30 В пост. тока.
 Напряжение включения: макс. 400 В перем. тока, макс. 125 В пост. тока.
- Защита корпуса: IP 65
- Выходной сигнал ¹⁾: X=0(4)...20 мА
- Адаптер для установки на клапана сторонних производителей

По вопросам других вариантов исполнения и вспомогательного оборудования обращайтесь в компанию "TA Hydronics".

¹⁾ Концевой выключатель и выходной сигнал 0(4)...20 мА не взаимосвязаны

Установка

Внимание!

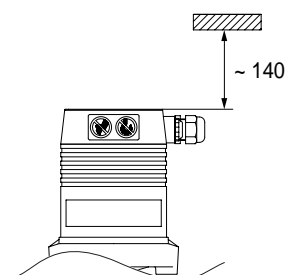
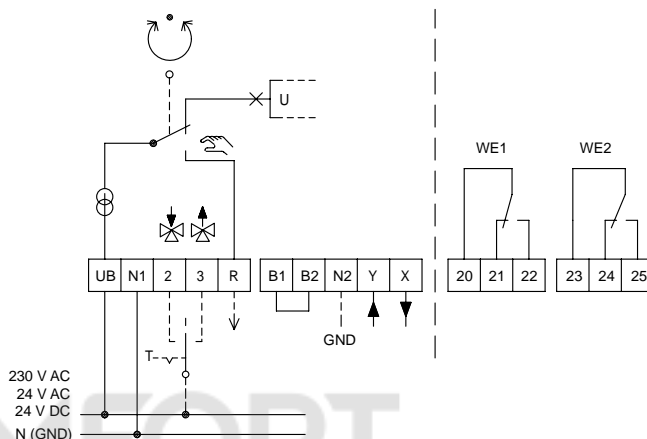


Схема электрического подключения:

B1/B2 Подключение двоичного сигнала (например, защита от замерзания)

Стандартная конструкция

Специальные принадлежности



Клемма	Описание
UB, N1	Напряжение питания
2	Управляющее напряжение для движения вниз в 3-точечном режиме
3	Управляющее напряжение для движения вверх в 3-точечном режиме
R	Сигнал отклика во время “ручного” режима - R= 24 В пост. тока, макс. 35 мА
B1, B2	Двоичный входной сигнал (функция защиты от замерзания)
N2	Нулевой потенциал сигналов X, Y и R - Когда нулевые потенциалы сигналов X, Y и R идентичны нулевому потенциалу напряжения питания, можно перемкнуть клеммы N1 и N2. - Если привод используется в непрерывном режиме при 230 В, то клемма N2 должна быть подсоединена. - Если привод используется в 3-точечном режиме при 230 В, то клемма N2 должна быть подсоединена, если требуется одновременно использовать X или R.
Y	Непрерывный режим входного сигнала
X	Непрерывный режим выходного сигнала
WE1, WE2	Блоки позиционных переключателей – см. раздел Аксессуары
20, 21, 22	Клеммы блока позиционного переключателя PS1
23, 24, 25	Клеммы блока позиционного переключателя PS2

R – Сигнал обратной связи в “ручном” режиме работы

R = 24 В перем. тока, макс. 100 мА для приводов в исполнении на 24 В перем. тока.

R = 24 В пост. тока, макс. 100 мА для приводов в исполнении на 24 В пост. тока.

R = 24 В пост. тока, макс. 100 мА для приводов в исполнении на 230 В перем. тока.

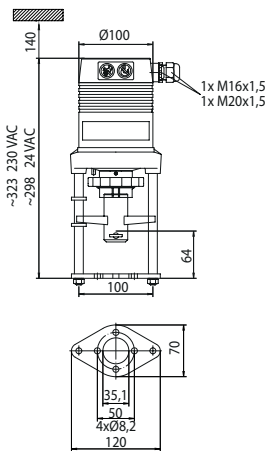
N2 – Нулевой потенциал сигналов “X”, “Y” и “R”.

- Если приводы в исполнении на 230 В перем. тока должны переключаться в “непрерывном” режиме работы, т.е. посредством аналогового сигнала “Y”, подключение клеммы N2 (нулевой потенциал контроллера) абсолютно необходимо.

- Для приводов в исполнении на 230 В перем. тока подключение клеммы N2 в 3-точечном режиме работы требуется только тогда, когда привод должен использовать сигналы “X” и/или “R”.

- Если нулевые потенциалы сигналов X, Y и R идентичны нулевому потенциалу напряжения питания, то между клеммами N1 и N2 может быть установлена перемычка для сохранения дополнительного провода N2.

▶ Артикулы изделий – ТА-МС100



Тип	Напряжение питания	Развиваемое усилие [Н]	Входной сигнал	№ изделия
ТА-МС100/24	24 В перем. /пост. тока	1000	0(2)-10 VDC, 3-точечный	61-100-001
ТА-МС100/230	230 В перем. тока	1000	0(2)-10 VDC, 3-точечный	61-100-002

▶ Аксессуары

Адаптеры ТА-МС100

Адаптеры	DN	№ изделия
ТА-FUSION-C/-P	32-50	22412-001055
ТА-FUSION-C/-P	65-125	22413-001100
KTM 512	65-125	52 757-907

Дополнительное оборудование

		№ изделия
ACA 71	Блок позиционных переключателей (2 переключателя)	67-071-100
ACA 72	Класс защиты IP65	67-072-100
ACA 76	Выходной сигнал: 0(4)-20mA	67-076-100

Подогреватели штока

Для получения подробной информации, обращайтесь в компанию TA Hydraulics.

ТА-МС160



Технические характеристики

Область применения:

Для пропорционального, 3-точечного или двухпозиционного регулирования.

Электрическое напряжение:

ТА-МС160/24: 24 В перем. /пост. тока $\pm 10\%$
 ТА-МС160/230: 230 В перем. тока $+6\%$ -10%
 Частота 50-60 Гц $\pm 5\%$

Энергопотребление:

ТА-МС160/24: 6 ВА
 ТА-МС160/230: 12 ВА

Входной сигнал:

0(2)-10 В пост. тока 77 кОм, 0(4)-20 мА 0,51 кОм.
 3-точечный или двухпозиционный.

Выходной сигнал:

0-10 В пост. тока, макс. 8 мА, мин. 1,2 кОм.

Гистерезис:

0,05 В, 0,15 В, 0,3 В or 0,5 В

Отклонение (допуски):

Электрическое: 0,04 В пост. тока
 Механическое: 0,05 мм

Скорость перемещения штока:

6 или 4 с/мм

Развиваемое усилие:

1600 Н

Рабочий режим:

S3-50% ED c/h 1200 EN 60034-1

Концевой выключатель:

Срабатывает при заданной нагрузке

Температура:

Макс. температура окружающей среды: 60°C
 Мин. температура окружающей среды: 0°C

Класс защиты:

IP 54

Ход штока:

30 мм

Подключение питания:

24 В перем. тока и 230 В перем. тока: привод с клеммой

Соединение с клапаном:

Простое крепление к клапану с помощью винтов М8.
 Для некоторых типов клапанов может потребоваться адаптер, см. раздел Аксессуары.

Масса:

3,2 кг

Цвет:

Черный корпус и красная крышка.

Маркировка:

ТА, артикул, наименование изделия и технические данные.

Варианты привода:

- Напряжение: 115 В перем. тока
- Блок концевых выключателей ¹⁾:
 2 выключателя (WE1/WE2), беспотенциальные, с плавным регулированием.
 Номинальная нагрузка: 8 А / 250 В перем. тока, 8 А / 30 В пост. тока.
 Напряжение включения: макс. 400 В перем. тока, макс. 125 В пост. тока.
- Защита корпуса: IP 65
- Выходной сигнал ¹⁾: X=0(4)...20 мА
- Адаптер для установки на клапана сторонних производителей

По вопросам других вариантов исполнения и вспомогательного оборудования обращайтесь в компанию "TA Hydronics".

1) Концевой выключатель и выходной сигнал 0(4)...20 мА не взаимосвязаны

Установка – ТА-МС160

Внимание!

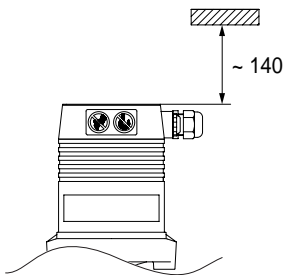
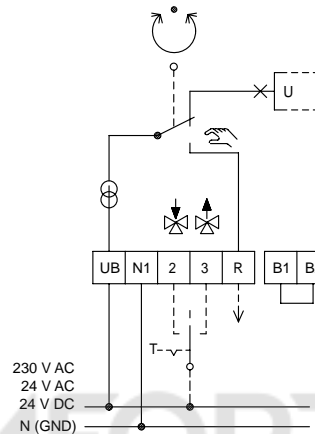


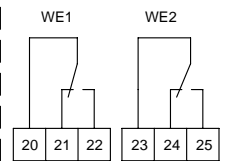
Схема электрического подключения:

B1/B2 Подключение двоичного сигнала (например, защита от замерзания)

Стандартная конструкция



Специальные принадлежности



Клемма	Описание
UB, N1	Напряжение питания
2	Управляющее напряжение для движения вниз в 3-точечном режиме
3	Управляющее напряжение для движения вверх в 3-точечном режиме
R	Сигнал отклика во время "ручного" режима - R= 24 В пост. тока, макс. 35 мА
B1, B2	Двоичный входной сигнал (функция защиты от замерзания)
N2	Нулевой потенциал сигналов X, Y и R - Когда нулевые потенциалы сигналов X, Y и R идентичны нулевому потенциалу напряжения питания, можно переключить клеммы N1 и N2. - Если привод используется в непрерывном режиме при 230 В, то клемма N2 должна быть подсоединена. - Если привод используется в 3-точечном режиме при 230 В, то клемма N2 должна быть подсоединена, если требуется одновременно использовать X или R.
Y	Непрерывный режим входного сигнала
X	Непрерывный режим выходного сигнала
WE1, WE2	Блоки позиционных переключателей – см. раздел Аксессуары
20, 21, 22	Клеммы блока позиционного переключателя PS1
23, 24, 25	Клеммы блока позиционного переключателя PS2

R – Сигнал обратной связи в "ручном" режиме работы

R = 24 В перем. тока, макс. 100 мА для приводов в исполнении на 24 В перем. тока.

R = 24 В пост. тока, макс. 100 мА для приводов в исполнении на 24 В пост. тока.

R = 24 В пост. тока, макс. 100 мА для приводов в исполнении на 230 В перем. тока.

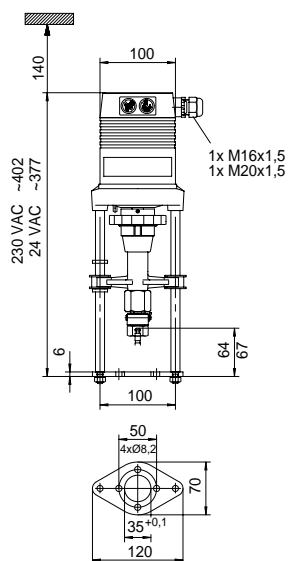
N2 – Нулевой потенциал сигналов "X", "Y" и "R".

- Если приводы в исполнении на 230 В перем. тока должны переключаться в "непрерывном" режиме работы, т.е. посредством аналогового сигнала "Y", подключение клеммы N2 (нулевой потенциал контроллера) абсолютно необходимо.

- Для приводов в исполнении на 230 В перем. тока подключение клеммы N2 в 3-точечном режиме работы требуется только тогда, когда привод должен использовать сигналы "X" и/или "R".

- Если нулевые потенциалы сигналов X, Y и R идентичны нулевому потенциалу напряжения питания, то между клеммами N1 и N2 может быть установлена перемычка для сохранения дополнительного провода N2.

Артикулы изделий – ТА-МС160



Тип	Напряжение питания	Развиваемое усилие [Н]	Входной сигнал	№ изделия
ТА-МС160/24	24 В перем. /пост. тока	1600	0(2)-10 VDC, 3-точечный	61-160-001
ТА-МС160/230	230 В перем. тока	1600	0(2)-10 VDC, 3-точечный	61-160-002

Аксессуары



Адаптеры ТА-МС160

Клапан	DN	№ изделия
ТА-FUSION-C/-P	150	22413-001160
КТМ 50	100-200	52 757-913

Дополнительное оборудование

		№ изделия
АСА 71	Блок позиционных переключателей (2 переключателя)	67-071-100
АСА 72	Класс защиты IP65	67-072-100
АСА 76	Выходной сигнал: 0(4)-20mA	67-076-100

Подогреватели штока

Для получения подробной информации, обращайтесь в компанию TA Hydronics.

▶ ТА-МС100 FSE/FSR – с возвратной пружиной



▶ Технические характеристики

Область применения:

ТА-МС100FSE/FSR/24:

Для пропорционального, 3-точечного или двухпозиционного регулирования.

ТА-МС100FSE/FSR/230:

Для 3-точечного или двухпозиционного регулирования.

Режим защиты:

ТА-МС100FSE: В случае отключения электропитания шток выдвигается

ТА-МС100FSR: В случае отключения электропитания шток втягивается

Электрическое напряжение:

ТА-МС100FSE/FSR/24: 24 В перем. тока $\pm 15\%$

ТА-МС100FSE/FSR/230: 230 В перем. тока $\pm 15\%$

Частота 50-60 Гц $\pm 5\%$

Энергопотребление:

ТА-МС100FSE/FSR/24: 24 ВА

ТА-МС100FSE/FSR/230: 22 ВА

Входной сигнал:

ТА-МС100FSE/FSR/24: 0(2)-10 В пост. тока, 0(4)-20 мА, трехточечный или двухпозиционный.

ТА-МС100FSE/FSR/230: трехточечный или двухпозиционный.

Выходной сигнал:

ТА-МС100FSE/FSR/24: 0(2)-10 В пост. тока, макс. 5 мА, 0(4)-20 мА.

ТА-МС100FSE/FSR/230: 0(2)-10 В пост. тока, макс. 5 мА.

Скорость перемещения штока:

ТА-МС100FSE/FSR/24: 9 или 2 с/мм

ТА-МС100FSE/FSR/230: 9 с/мм

Развиваемое усилие:

1000 Н

Рабочий режим:

S3-50% ED с/h 1200 EN 60034-1

Концевой выключатель:

Срабатывает при заданной нагрузке

Температура:

Макс. температура окружающей среды: 50°C

Мин. температура окружающей среды: 0°C

Класс защиты:

IP 54

Ход штока:

20 мм

Подключение питания:

24 В перем. тока и 230 В перем. тока: привод с клеммой

Соединение с клапаном:

Простое крепление к клапану с помощью винтов М8.

Для некоторых типов клапанов может потребоваться адаптер, см. раздел Аксессуары.

Масса:

2,75 кг

Цвет:

Черный корпус и красная крышка.

Маркировка:

ТА, артикул, наименование изделия и технические данные.

Установка – ТА-МС100FSE/FSR

Внимание!

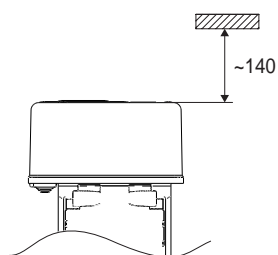


Схема электрического подключения
ТА-МС100FSE/24 и ТА-МС100FSR/24:

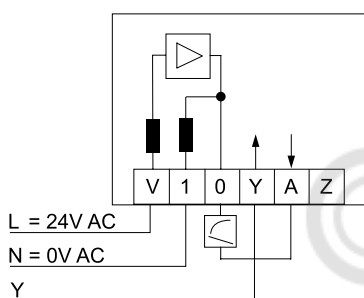
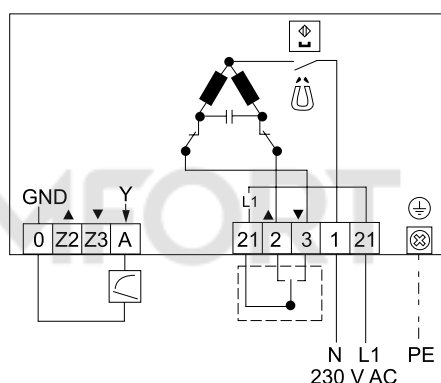
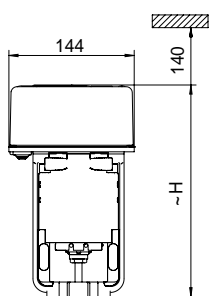


Схема электрического подключения
ТА-МС100FSE/230 и ТА-МС100FSR/230:



Артикулы изделий – ТА-МС100FSE/FSR



Тип	Напряжение питания	Развиваемое усилие [Н]	Входной сигнал	№ изделия
ТА-МС100FSE/24	24 В перем. тока	1000	0(2)-10 VDC, 3-точечный	61-100-101
ТА-МС100FSR/24	24 В перем. тока	1000	0(2)-10 VDC, 3-точечный	61-100-201
ТА-МС100FSE/230	230 В перем. тока	1000	3-точечный	61-100-102
ТА-МС100FSR/230	230 В перем. тока	1000	3-точечный	61-100-202

Адаптеры для регулирующих клапанов TA Hydronics (серия CVxxx) поставляются в комплекте. Адаптеры для других клапанов TA Hydronics Вы можете найти ниже.

Аксессуары

Адаптеры ТА-МС100 FSE/FSR

Клапан	DN	№ изделия
ТА-FUSION-C/-P	32-50	22412-101100
ТА-FUSION-C/-P	65-125	22413-102100
КТМ 512	65-125 ¹⁾	52 757-026
КТМ 50	100-200	52 757-912

1) Для КТМ 512 DN 65+ в зависимости от максимального статического входного давления системы могут потребоваться другие приводы. Дополнительные сведения см. в технической брошюре КТМ 512.

▶ Адаптеры



Клапан	DN	ТА-МС55У/ ТА-МС55	ТА-МС100	ТА-МС160	ТА-МС100 FSE/FSR
ТА-FUSION-C/-P	32-50	22412-001055	22412-001055	-	22412-101100
ТА-FUSION-C/-P	65-80	22413-001100	22413-001100	-	22413-102100
ТА-FUSION-C/-P	100-125	-	22413-001100	-	22413-102100
ТА-FUSION-C/-P	150	-	-	22413-001160	-
КТМ 512	15-50	52 757-035	-	-	-
КТМ 512	65-125 ¹⁾	52 757-905	52 757-907	-	52 757-026
КТМ 50	100-200	-	52 757-907	52 757-913	52 757-912
Соединение		2xM8	2xM8	2xM8	2xM8

Все прочие комбинации приводов/клапанов не требуют адаптеров или адаптер поставляется вместе с запасным приводом.

1) Для КТМ 512 DN 65+ в зависимости от максимального статического входного давления системы могут потребоваться другие приводы. Дополнительные сведения см. в технической брошюре КТМ 512.



Ассортимент, тексты, фотографии, графики и диаграммы могут быть изменены компанией TA Hydronics без предварительного уведомления и объяснения причин.

Дополнительную информацию о компании и продукции Вы можете найти на сайте www.tahydraulics.com.

3-60-5 RU TA-MS Actuators 01.2013