

BAXI

Бойлеры Premier PLUS промышленного назначения



Бойлеры Premier PLUS промышленного назначения

Бойлеры большой емкости от 400 до 2500 литров

Новый модельный ряд бойлеров косвенного нагрева промышленной серии BAXI Premier PLUS был спроектирован для применения в коттеджах, больницах, жилых домах и зданиях промышленного назначения. Наша продукция занимает лидирующие позиции по эффективности нагрева воды. Бойлеры промышленного назначения изготавливаются согласно высшим стандартам качества. Бак выполнен из нержавеющей стали с исключительной устойчивостью к коррозии и длительным сроком службы. Превосходные характеристики теплопередачи и энергосбережения и, как следствие, высокая энергоэффективность прекрасно демонстрируют приверженность BAXI отличному качеству при относительно невысокой цене.

Производимые на нашем заводе в Великобритании бойлеры большой емкости BAXI Premier PLUS проходят все испытания на соответствие наивысшим стандартам качества и безопасности Европы и Англии. Низкие эксплуатационные расходы, высокая производительность и 10 лет гарантии на бак – все это бойлер из нержавеющей стали BAXI Premier PLUS большой емкости.

Особенности

- Модели 400, 500, 800, 1000, 1250, 1450, 2000 и 2500 литров;
- Модели прямого, косвенного нагрева и модели для работы совместно с солнечными коллекторами;
- Рабочее давление до 10 БАР;
- В качестве дополнительного оборудования предлагаются нагревательные элементы (ТЭНы) от 12 до 162 кВт;
- Высокая производительность теплообменника (змеевика) позволяет полностью нагреть бойлер менее чем за 60 минут;
- Внутренний бак выполнен из высококачественной нержавеющей стали, обладающей повышенной стойкостью;
- В качестве опции имеется комплект для дополнительной внутренней циркуляции;
- Для лучшего сохранения тепла все модели имеют 100 мм теплоизоляцию из вспененного полиуретана.

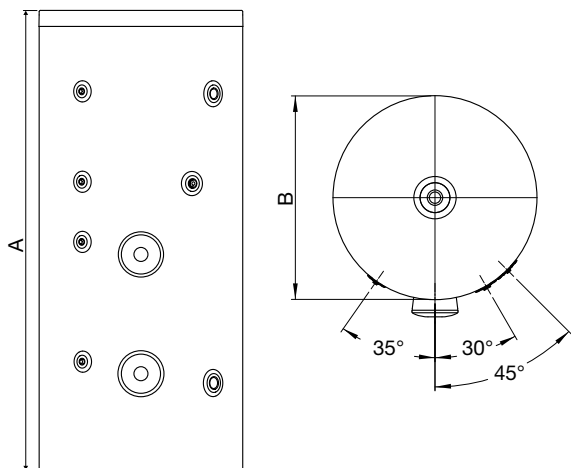
Компоненты

- 1 Выход горячей воды 2"
- 2 Датчик температуры бойлера ½"
- 3 Группа безопасности
- 4 Фланец для подключения дополнительного оборудования (инспекционное отверстие 125 мм)
- 5 Рециркуляция 1"
- 6 Основной теплообменник – 1 ½" (1 ¼" в моделях 400 и 500 литров)
- 7 Фланец для подключения дополнительного оборудования (инспекционное отверстие 125 мм)
- 8 Вход холодной воды – 1 ½" (1 ¼" в моделях 400 и 500 литров)



Характеристики

Электрические водонагреватели



Номинальный объем

400, 500, 800, 1000, 1250, 1450, 2000 и 2500 литров.

Внутренний бак

Бак выполнен из высококачественной нержавеющей стали, обладающей повышенной стойкостью к коррозии. Максимальное рабочее давление 10 бар (испытательное давление 22,5 бар). Минимальное рекомендуемое рабочее давление 1 бар.

Изоляция

Огнеупорная теплоизоляция из вспененного полиуретана толщиной 100 мм.

Анод

Не требуется.

Сертификация

Произведен в Великобритании на заводе, имеющем сертификаты BS EN ISO 9001:2008, ISO 14001:2004 и BS OHSAS 18001:2007.

Гарантийные обязательства

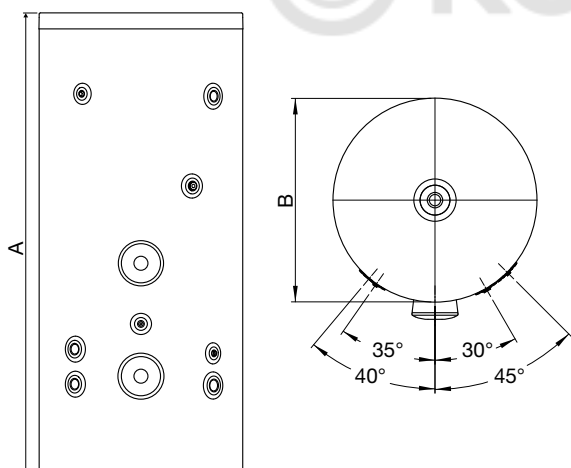
Гарантия на внутренний бак из нержавеющей стали составляет полные 10 лет при условии, что:

- Соблюдены условия транспортировки бойлера;
- Бойлер был корректно смонтирован согласно инструкции и действующим нормам и правилам на момент установки;
- При установке дополнительного оборудования использовались только стандартные сертифицированные комплектующие;
- Бойлер не был поврежден из-за воздействия отрицательных температур;
- Бойлер использовался только для нагрева санитарной воды.

Гарантия на компоненты бойлера составляет 2 года.

Гарантия на бойлер и компоненты не распространяется, если дефект вызван воздействием отрицательных температур.

Бойлеры косвенного нагрева

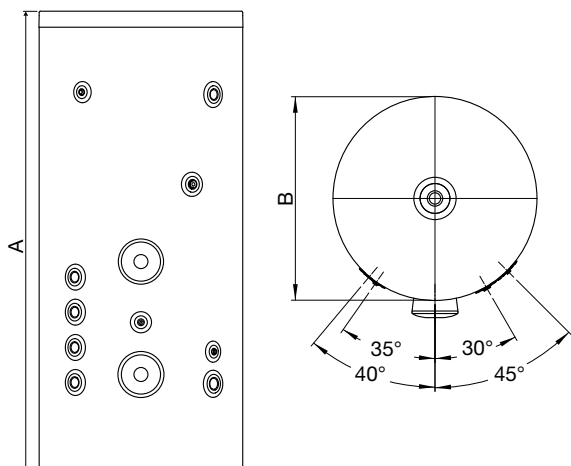


Модельный ряд

Электрические водонагреватели

| | A (мм) | B (мм) | Пустой вес | Полный вес |
|------------|--------|--------|------------|------------|
| 400 litre | 1518 | 860 | 105кг | 505кг |
| 500 litre | 1820 | 860 | 106кг | 606кг |
| 800 litre | 1923 | 1010 | 164кг | 964кг |
| 1000 litre | 2318 | 1010 | 188кг | 1198кг |
| 1250 litre | 1957 | 1210 | 319кг | 1569кг |
| 1450 litre | 2273 | 1210 | 322кг | 1872кг |
| 2000 litre | 2035 | 1460 | 445кг | 2445кг |
| 2500 litre | 2440 | 1460 | 450кг | 2950кг |

Бойлеры для работы с солнечными панелями



Бойлеры косвенного нагрева

| | A (мм) | B (мм) | Пустой вес | Полный вес |
|------------|--------|--------|------------|------------|
| 400 litre | 1518 | 860 | 98кг | 498кг |
| 500 litre | 1820 | 860 | 99кг | 599кг |
| 800 litre | 1923 | 1010 | 153кг | 953кг |
| 1000 litre | 2318 | 1010 | 178кг | 1178кг |
| 1250 litre | 1957 | 1210 | 297кг | 1547кг |
| 1450 litre | 2273 | 1210 | 304кг | 1754кг |
| 2000 litre | 2035 | 1460 | 415кг | 2415кг |
| 2500 litre | 2440 | 1460 | 421кг | 2921кг |

Бойлеры для работы с солнечными панелями

| | A (мм) | B (мм) | Пустой вес | Полный вес |
|------------|--------|--------|------------|------------|
| 400 litre | 1518 | 860 | 110кг | 510кг |
| 500 litre | 1820 | 860 | 112кг | 612кг |
| 800 litre | 1923 | 1010 | 171кг | 971кг |
| 1000 litre | 2318 | 1010 | 195кг | 1195кг |
| 1250 litre | 1957 | 1210 | 333кг | 1583кг |
| 1450 litre | 2273 | 1210 | 339кг | 1789кг |
| 2000 litre | 2035 | 1460 | 465кг | 2465кг |
| 2500 litre | 2440 | 1460 | 471кг | 2971кг |



BAXI

129164, Россия, г. Москва
Зубарев переулок, 15/1
Бизнес-центр «Чайка Плаза», офис 309

Тел.: (495) 733-95-82; (495) 921-39-14
Коммерческий отдел: (495) 733-95-83
Технический отдел: (495) 733-95-84
Факс: (495) 733-95-85

Техническая поддержка:
8-800-555-17-18 (звонок по России бесплатный)
(495) 221-32-86 (звонок по Москве бесплатный)