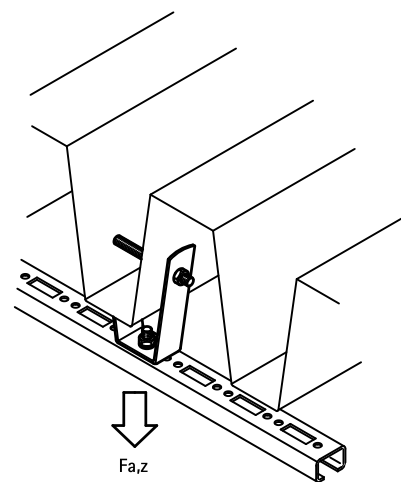


# BIS Подвеска-трапеция VdS

(K 25 05)

для монтажа к профлисту



## Свойства и преимущества

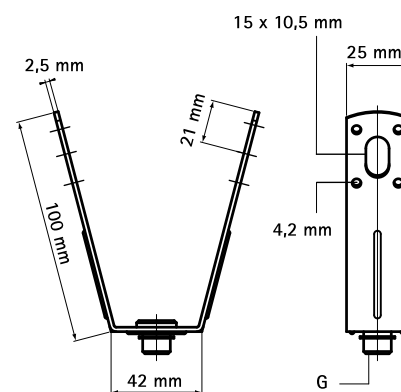
- для монтажа к профлисту посредством заклепок или шпильки
- с VdS-допуском - серт. № G 4070033
- с гайкой, которая позволяет регулировать высоту
- материал: сталь

Арт. №	G	Fa,z (N)	VdS	Уп. min
678 5 001	Ø 13,0 мм	2 300	VdS	50
678 5 008	M8	2 300	VdS	50
678 5 010		2 300	VdS	50

Максимальная нагрузка (Fa,z) зависит от нагрузочных характеристик профлиста. Перед монтажом нагрузочные характеристики кровли должны быть подтверждены инженером по монтажу строительных конструкций.



Cert.Nr.  
G 4070033



### Комбинировать с

- BIS Перфоратор-пробойник для профлиста
- BIS Гайки шестигранные
- BIS Болты шестигранные