

**КОТЛЫ ОТОПИТЕЛЬНЫЕ
НАСТЕННЫЕ ГАЗОВЫЕ «ЛЕМАКС»
СЕРИИ «PRIME-V»**



**РУКОВОДСТВО ПО ЭКСПЛУАТАЦИИ
РЭ 4931-016-24181354-2015
и паспорт изделия**



© KOMFORT

УВАЖАЕМЫЙ ПОКУПАТЕЛЬ!

Мы благодарны вам за то, что вы выбрали продукцию торговой марки «Лемакс». Теперь вы являетесь счастливым обладателем высокоэффективного котла, который при правильной установке, эксплуатации и уходе снизит затраты на отопление вашего жилья и прослужит вам долгие годы.

«Лемакс» – торговая организация федерального уровня в сфере отопительного оборудования, обеспечивает потребителей России и СНГ стальными, чугунными и настенными котлами, газовыми водонагревателями и другими сопутствующими товарами.

«Лемакс» – лидер российского рынка бытовых газовых котлов (по данным независимого британского экспертного агентства BSRIA, российского консалтингового агентства АМИКО). Предприятие работает на рынке более 20 лет.

«Лемакс» – обладает собственной современной производственной базой, имея в своем активе современный завод по производству бытовых отопительных газовых котлов.

«Лемакс» – единственный в России завод-производитель отопительного оборудования, на котором работают роботы – высокотехнологичные итальянские и немецкие станки.

Мы ждём ваши отзывы и предложения на сайте компании www.lemax-kotel.ru.



СОДЕРЖАНИЕ

РУКОВОДСТВО ПО ЭКСПЛУАТАЦИИ	5
1. МЕРЫ БЕЗОПАСНОСТИ	5
2. ПОДГОТОВКА К ПЕРВОМУ ПУСКУ	6
3. ПУСК КОТЛА	6
4. РЕГУЛИРОВАНИЕ ТЕМПЕРАТУРЫ ГОРЯЧЕЙ САНИТАРНОЙ ВОДЫ	6
5. РЕГУЛИРОВАНИЕ ТЕМПЕРАТУРЫ В ПОМЕЩЕНИИ	6
6. ЗАПОЛНЕНИЕ СИСТЕМЫ	8
7. ВЫКЛЮЧЕНИЕ КОТЛА	8
8. ВЫКЛЮЧЕНИЕ НА ДЛИТЕЛЬНЫЙ ПЕРИОД. ЗАЩИТА ОТ ЗАМЕРЗАНИЯ	8
9. СИСТЕМА БЕЗОПАСНОСТИ: ИНДИКАТОРЫ И СРАБАТЫВАНИЕ	9
10. УКАЗАНИЯ ПО УХОДУ	10
11. ОБЩИЕ ТРЕБОВАНИЯ	10
ПАСПОРТ ИЗДЕЛИЯ	11
1. ОБЩИЕ СВЕДЕНИЯ	11
2. КОМПЛЕКТНОСТЬ	12
3. ТЕХНИЧЕСКИЕ ХАРАКТЕРИСТИКИ	12
4. ГАРАНТИЙНЫЕ ОБЯЗАТЕЛЬСТВА	13
5. ПРАВИЛА УПАКОВКИ, ТРАНСПОРТИРОВАНИЯ, ХРАНЕНИЯ	13
6. СВИДЕТЕЛЬСТВО О ПРИЕМКЕ	14
7. СВЕДЕНИЯ ОБ УТИЛИЗАЦИИ	14
8. КОНТРОЛЬНЫЙ ТАЛОН НА УСТАНОВКУ КОТЛА	15
9. ОТМЕТКИ О ПРОВЕДЕНИИ ЕЖЕГОДНОГО ТЕХНИЧЕСКОГО И ПРОФИЛАКТИЧЕСКОГО ОБСЛУЖИВАНИЯ	16
СПРАВОЧНАЯ ИНФОРМАЦИЯ	19
1. МОНТАЖНЫЕ И ПРИСОЕДИНИТЕЛЬНЫЕ РАЗМЕРЫ. РЕКОМЕНДАЦИИ ПО МОНТАЖУ	19
2. УСТАНОВКА ДЫМОХОДА И ВОЗДУХОВОДА	21
3. ПАРАМЕТРЫ ФОРСУНОК	24
4. ЭЛЕКТРООБОРУДОВАНИЕ	24
5. ФУНКЦИОНАЛЬНАЯ СХЕМА	26

РУКОВОДСТВО ПО ЭКСПЛУАТАЦИИ

1. МЕРЫ БЕЗОПАСНОСТИ

Выполнять газоопасные работы, все работы по техническому обслуживанию и ремонту котла должны производиться только специализированной сервисной организацией.

В целях собственной безопасности и во избежание выхода котла из строя категорически запрещается:

- пользоваться неисправным котлом;
- включать котел в работу без установленной дымоотводящей трубы или при неисправном дымоходе;
- выполнять газоопасные работы, все работы по техническому обслуживанию и ремонту котла должны производиться только специализированной сервисной организацией;
- производить обслуживание котла, находясь в состоянии алкогольного или наркотического опьянения;
- вносить изменения в конструкцию котла;
- прикасаться во время работы котла к трубе отвода продуктов сгорания, т. к. температура нагрева этой трубы может превышать 100°C (для отдельных труб дымоотвода и воздуховода);
- использовать газо- и водопровод, а также систему отопления для заземления;
- прикасаться к котлу, если Вы стоите без обуви (или Ваша обувь намочена) на влажном полу;
- производить уход за котлом, если он не отключен от электросети и газоснабжения;
- вносить изменения в работу систем безопасности и контроля без разрешения и указания от производителя котла;
- повреждать и деформировать элементы электропроводки котла, даже если отключено электропитание;
- подвергать котёл воздействию атмосферных осадков.

Во избежание отравления угарным газом, помещение, в котором устанавливается котел, должно иметь вентиляцию, обеспечивающую воздухообмен не менее одного объема помещения в час.

Не храните легковоспламеняющиеся и летучие вещества (бензин, растворители и т. п.) в помещении, в котором установлен котел.

При нормальной работе котла и при исправном газопроводе в помещении не должен ощущаться запах газа.

Если вы почувствовали запах газа:

- закройте кран подачи газа, находящийся на газопроводе перед котлом;
- откройте окна и двери для проветривания помещения, обеспечив максимальный приток свежего воздуха;
- не включайте и не выключайте электроприборы во избежание возникновения искры;
- не пользуйтесь телефоном в загазованном помещении;
- не курите и не пользуйтесь открытым огнем (зажигалками, спичками и т. п.);
- немедленно вызовите аварийную службу газового хозяйства по телефону 04.



2. ПОДГОТОВКА К ПЕРВОМУ ПУСКУ

Первый пуск котла должен производиться квалифицированным специалистом. Необходимо убедиться в следующем:

- а) Параметры котла по электропитанию, воде и газу соответствуют имеющимся системам электро-, водо-, и газоснабжения;
- б) Установка произведена в соответствии с действующими нормативами;
- в) Аппарат правильно подключен к электропитанию и заземлению.

При несоблюдении вышеперечисленных требований гарантия от завода-изготовителя теряет свою силу.

3. ПУСК КОТЛА

Организация, осуществляющая пуск котла, должна иметь установленные законом лицензии. Начало гарантийного срока наступает с момента первого пуска. Для осуществления первого пуска и последующего обслуживания котла рекомендуем Вам обращаться в специализированные организации имеющие право работы с газоиспользующим оборудованием. Адреса и телефоны сервисных центров спрашивайте в торгующей организации.

Для правильного зажигания горелки нужно:

- 1) подключить котел к электросети;
- 2) открыть газовый кран;
- 3) открыть запорные краны систем отопления и водоснабжения;
- 4) выбрать режим работы (Таблица 1);

4. РЕГУЛИРОВАНИЕ ТЕМПЕРАТУРЫ ГОРЯЧЕЙ САНИТАРНОЙ ВОДЫ

Газовый клапан оборудован электронной системой регулировки пламени, действующей в зависимости от установленной температуры клавишами К1 и К2 (рис. 1) и количества отбираемой из кранов воды. Клавишам К1 и К2 (рис. 1) задается требуемая температура в система горячего водоснабжения. Для увеличения температуры, нажмите клавишу К1, а для уменьшения – К2. Эта электронная система позволяет поддерживать температуру выходящей из котла воды постоянной также и при малом количестве отбираемой воды. Во время отбора воды на дисплее показана температура горячей санитарной воды.




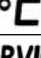

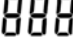
5. РЕГУЛИРОВАНИЕ ТЕМПЕРАТУРЫ В ПОМЕЩЕНИИ

Для регулирования температуры в помещении можно использовать комнатный термостат (поставляется отдельно). Если комнатный термостат не установлен, температуру в помещении можно изменять задавая температуру воды в системе отопления нажатием клавиш К6 и К7 (рис. 1).

Во время работы котла на систему отопления на дисплее показано значение температуры на подаче в систему отопления.

Для увеличения температуры нажмите клавишу К7, для уменьшения – К6. Электронная модуляция обеспечивает нагрев теплоносителя до установленной температуры, изменяя подачу газа к горелке в зависимости от реальной потребности.

Таблица 1. Описание символов

Символ	Описание
	Работа в контуре отопления
	Наличие пламени (горелка работает)
	Работа в контуре ГВС
	Градусы Цельсия
SERVICE	Режим сервисного обслуживания
RESET	Запрос на сброс аварийного состояния котла пользователем
	Индикатор отображения температуры вне помещения (необходимо наличие уличного датчика температуры, поставляется отдельно)
	Цифровая сигнализация (Температура, код неисправности и т.п.)

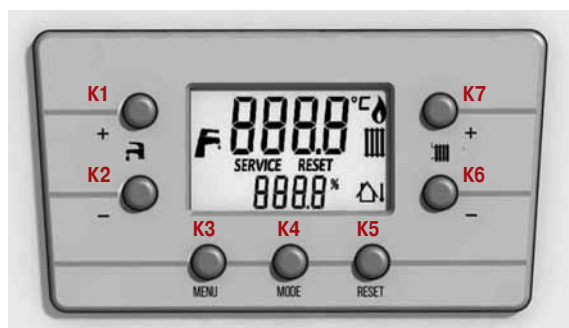


Рис. 1. Панель управления

- K1 – Увеличение температуры горячей санитарной воды
- K2 – Уменьшение температуры горячей санитарной воды
- K3 – Выбор меню настроек
- K4 – Выбор режима работы ЛЕТО/ЗИМА/ОТОПЛЕНИЕ или ВЫКЛ
- K5 – Сброс энергозависимой блокировки
- K6 – Уменьшение температуры отопления
- K7 – Увеличение температуры отопления

Внимание! При первом розжиге горелка может загораться не сразу (пока не выйдет воздух из газовых труб), вызывая «блокировку» котла. В этом случае мы рекомендуем повторять процедуру зажигания, пока газ не дойдет до горелки. Для сброса блокировки зажать K5 (RESET) на 3 сек .

6. ЗАПОЛНЕНИЕ СИСТЕМЫ

Важно! Регулярно проверяйте по манометру, чтобы давление находилось в пределах от 0,7 до 1,5 бар при холодной системе отопления. При превышении давления откройте сливной клапан. Если давление ниже нормы откройте кран заполнения (рис.2) Советуем открывать кран очень медленно для облегчения стравливания воздуха.

Необходимо, чтобы во время этой операции был выбран режим OFF при помощи кнопки K4 (рис.1).

При регулярном падении/превышении давления, необходимо, что бы Ваш котел и систему отопления проверил квалифицированный специалист.

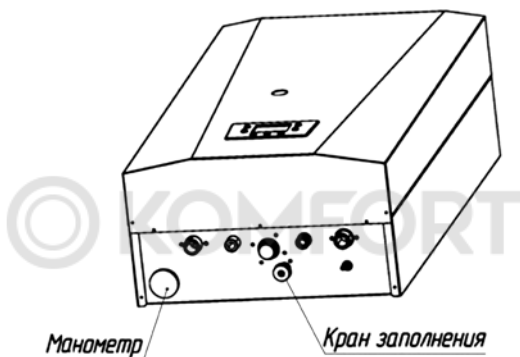


Рис. 2. Давление воды в системе отопления

7. ВЫКЛЮЧЕНИЕ КОТЛА

- Для полного выключения котла необходимо отключить электропитание прибора.
- Для выключения с сохранением активной функции «антизаморозка» необходимо нажатием кнопки K4 (Рис.1) выбрать режим «OFF». Котел выключается (на дисплее высвечивается надпись OFF), но электрический контур котла остается под напряжением и активизируется функция «защита от замерзания» (глава 8).

8. ВЫКЛЮЧЕНИЕ НА ДЛИТЕЛЬНЫЙ ПЕРИОД. ЗАЩИТА ОТ ЗАМЕРЗАНИЯ

Рекомендуется избегать частых сливов воды из системы отопления, т.к. частая замена воды приводит к ненужным и вредным отложениям накипи внутри котла и теплообменников.

В котле работает функция «антизаморозки», которая при температуре воды на подаче системы отопления менее +5 °С включает горелку; горелка работает до достижения температуры 30 °С на подаче.

Данная функция работает, если:

- котел подключен к электросети;
- в газовой магистрали есть газ;
- давление в системе отопления соответствует требуемым параметрам;
- котел не заблокирован.

9. СИСТЕМА БЕЗОПАСНОСТИ: ИНДИКАТОРЫ И СРАБАТЫВАНИЕ

ЖК-дисплей также используется для диагностики ошибок с целью отображения неисправного состояния. В случае возникновения неисправности высвечивается соответствующий код ошибки (в мигающем состоянии), а также символ **RESET**.

В случае, если высветился код неисправности, а символ **RESET** отсутствует, то следует произвести отключение котла от сети и обратиться в сервисную службу. Ошибка будет сброшена автоматически после устранения неисправности.

Перечень возможных кодов неисправностей приведен в таблице 2.



Для осуществления сброса ошибки котла нажмите кнопку К5 (Рис. 1) на 3 сек. При повторных отображениях данной неисправности обратитесь в обслуживающую организацию.

ВНИМАНИЕ: Можно осуществить только 5 попыток сброса котла, затем котел блокируется.

Рис. 3. Индикация неисправности

Таблица 2. Перечень кодов неисправностей

Код	Описание неисправности	Меры по устранению
E01	Отсутствие пламени	Зажмите на 3 сек кнопку К5 (Рис.1). В случае повторного появления данной ошибки обратитесь в обслуживающую организацию
E02	Сработал предохранительный термостат перегрева	Зажмите на 3 сек кнопку К5 (Рис.1). В случае повторного появления данной ошибки обратитесь в обслуживающую организацию
E03	Сработал предохранительный прессостат	Обратиться в обслуживающую организацию
E04	Низкое давление воды в системе отопления	Проведите процедуру, описанную в п.6 данной инструкции. При нормализации давления воды ошибка сбросится автоматически
E05	Неисправен датчик температуры контура отопления	Обратиться в обслуживающую организацию
E06	Неисправен датчик температуры контура ГВС	Обратиться в обслуживающую организацию

Код	Описание неисправности	Меры по устранению
E22	Неисправность платы управления	Отключить котел от сети. Обратиться в обслуживающую организацию
E72	Ошибка определения конфигурации котла	Отключить котел от сети. Обратиться в обслуживающую организацию
E76	Ошибка работы катушки модулятора газового клапана	Зажмите на 3 сек кнопку K5 (Рис.1). В случае повторного появления данной ошибки обратитесь в обслуживающую организацию
E77	Низкое напряжение в сети	Отключить котел от сети. Обратиться в обслуживающую организацию
E78	Неисправен датчик температуры контура отопления	Обратиться в обслуживающую организацию

10. УКАЗАНИЯ ПО УХОДУ

Для поддержания эффективной и безопасной работы Вашего котла в конце каждого сезона его должен проверить квалифицированный специалист. Качественное обслуживание обеспечивает долгий срок службы и экономичную работу системы. Внешнее покрытие котла нельзя чистить абразивными, едкими или легковоспламеняющимися моющими средствами (такими как бензин, спирт и т.п.). Перед чисткой всегда отключайте агрегат от сети (см. раздел 7 «Выключение котла»).

11. ОБЩИЕ ТРЕБОВАНИЯ

Монтаж, техобслуживание и первый пуск газовых установок бытового назначения должны производиться согласно действующим нормам и правилам, а именно:

- СНиП II-35-76 «Котельные установки»;
- СП 62.13330.2011 «Газораспределительные системы. Актуализированная редакция СНиП 42-01-2002»;
- СП 41-108-2004 «Поквартирное теплоснабжение жилых зданий с теплогенераторами на газовом топливе»;
- СНиП 41-01-2003 «Отопление, вентиляция и кондиционирование»;
- СП 7.13130.2009 «Отопление, вентиляция и кондиционирование. Противопожарные требования»;
- ПУЭ «Правила устройства электроустановок»;
- Правила противопожарного режима в Российской Федерации, утвержденные постановлением Правительства Российской Федерации от 25.04.2012г. №390.

ПАСПОРТ ИЗДЕЛИЯ

1. ОБЩИЕ СВЕДЕНИЯ

Котлы отопительные газовые настенные «Лемакс» серии «PRIME» изготовлены в соответствии с ТУ 4931–24181354–2015 и требований ТР ТС 016/2011, ТР ТС 004/2011).

Котлы предназначены для отопления жилых и неопасных производственных помещений, а также для горячего водоснабжения в санитарных целях.

Котел подключается к системе отопления и к системе приготовления горячей воды в соответствии с его характеристиками и мощностью. Система отопления должна быть спроектирована под требования конкретного помещения. Котел должен устанавливаться квалифицированным специалистом.

Габаритные размеры приведены на рисунке 4 и в таблице 3.

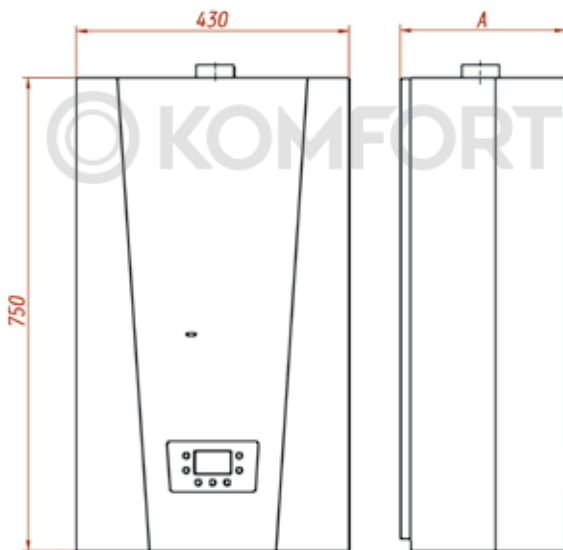


Рис. 4. Габаритные размеры

Таблица 3.

Параметр	Значение параметра			
	V18	V24	V28	V32
A	270	270	325	325



2. КОМПЛЕКТНОСТЬ

Таблица 4.

Наименование	Количество, шт.	
	V18/V24	V28/V32
Котел отопительный настенный газовый «Лемакс»	1	1
Руководство по эксплуатации РЭ 4931-016-24181354-2015	1	1
Диафрагма диаметром 38мм	1	–
Диафрагма диаметром 45мм	–	1
Диафрагма диаметром 47мм	1	–
Упаковочная тара	1	1

3. ТЕХНИЧЕСКИЕ ХАРАКТЕРИСТИКИ

Таблица 5.

Наименования параметров	Ед. изм.	Значения параметров				
		V18	V24	V28	V32	
Максимальная потребляемая тепловая мощность	кВт	19,5	25,5	30,3	34,6	
Минимальная потребляемая тепловая мощность	кВт	9	9	12,5	12,5	
Средний расход газа	м ³	1,2	1,4	1,7	2	
КПД	%	92	92,5	92,5	92,5	
Максимальное давление в системе отопления	МПа	3	3	3	3	
Объем расширительного бака	л	6	6	8	8	
Давление в расширительном баке	МПа	0,1	0,1	0,1	0,1	
Максимальное входное давление холодной воды	МПа	0,8	0,8	0,8	0,8	
Минимальное входное давление холодной воды	МПа	0,02	0,02	0,02	0,02	
Минимальный расход воды в контуре ГВС	л/мин	2,0	2,0	2,0	2,0	
Количество горячей воды при $\Delta T = 25^{\circ}C$	л/мин	11,8*	13,7*	16,8*	17,8*	
Количество горячей воды при $\Delta T = 35^{\circ}C$	л/мин	8,8*	9,8*	11,6*	12,7*	
Диаметр коаксиального дымохода	мм	60	60	60	60	
Диаметр коаксиального воздуховода	мм	100	100	100	100	
Температура отходящих газов, не менее	$^{\circ}C$	110	110	110	110	
Номинальное давление подачи природного газа (метан)	Па	1300	1300	1300	1300	
Напряжение электропитания	В	220	220	220	220	
Частота питающей сети	Гц	50	50	50	50	
Электрическая мощность	Вт	125	125	135	135	
Масса нетто/брутто	кг	28/30,5	28/30,5	31/33,5	31/33,5	
Габариты:	высота	мм	750	750	750	750
	ширина	мм	430	430	430	430
	глубина	мм	270	270	335	335

* Параметры справочные (теоретический расход воды при максимальной мощности).

4. ГАРАНТИЙНЫЕ ОБЯЗАТЕЛЬСТВА

- 4.1. Гарантийный срок эксплуатации котла при выполнении обязательного ежегодного профилактического обслуживания и соблюдении потребителем условий транспортировки, хранения, монтажа и эксплуатации - 24 месяца со дня продажи.
- 4.2. В случае отказа в работе котла в течение гарантийного срока эксплуатации при соблюдении требований п. 9.1. потребитель имеет право на бесплатный ремонт.
Гарантийный ремонт котла производится специализированными сервисными центрами или службами газового хозяйства. По результатам ремонта оформляется талон на гарантийный ремонт.
- 4.3. Предприятие-изготовитель не несет ответственности и не гарантирует работу котла в случаях:
 - несоблюдения правил установки и эксплуатации;
 - если монтаж и ремонт котла проводились лицами или организациями на это не уполномоченными*;
 - если не заполнен контрольный талон на установку котла (нет печати организации);
 - если в гарантийном талоне отсутствует штамп торгующей организации и дата продажи;
 - если не проводилось обязательное ежегодное обслуживание котла;
 - при механических повреждениях и нарушениях пломб;
 - при образовании накипи и прогара на стенах теплообменника.
- 4.4. Срок службы котла 11 лет.
- 4.5. Предприятие оставляет за собой право вносить изменения, не ухудшающие эксплуатационных характеристик.
- 4.6. Работы, связанные с техническим и профилактическим обслуживанием, не являются гарантийными.

5. ПРАВИЛА УПАКОВКИ, ТРАНСПОРТИРОВАНИЯ, ХРАНЕНИЯ

- 10.1. Котлы поставляются в упаковке предприятия-изготовителя.
- 10.2. Котлы транспортируются автомобильным, водным и железнодорожным транспортом в соответствии с правилами перевозки грузов, действующими на конкретном виде транспорта.
- 10.3. Котлы транспортируются только в горизонтальном положении, резкие встряхивания и кантовка не допускаются. При транспортировке необходимо предусмотреть надежное закрепление котлов от горизонтальных и вертикальных перемещений.
- 10.4. Упакованные котлы должны складироваться горизонтально не более 4 рядов.
- 10.5. Неустановленные котлы хранятся в упаковке предприятия-изготовителя. Условия хранения котлов в части воздействия климатических факторов - 4 ГОСТ 15150-86.
- 10.6. Монтаж и демонтаж газопроводов, установка газовых приборов, аппаратов и другого газоиспользующего оборудования, присоединение их к газопроводам, системам поквартирного водоснабжения и теплоснабжения производится специализированными организациями.

* ПОСТАНОВЛЕНИЕ от 29 сентября 2003 г. №170 об утверждении правил и норм технической эксплуатации жилищного фонда.



7. СВЕДЕНИЯ ОБ УТИЛИЗАЦИИ

После завершения эксплуатации котёл необходимо демонтировать, выполнив следующие операции:

- отключить котёл от электросети;
- перекрыть запорные краны на трубопроводах системы отопления, слить воду из котла (при отсутствии запорных кранов слить воду из всей системы отопления);
- перекрыть запорный газовый кран;
- отсоединить трубопроводы системы отопления, ГВС и газа;
- снять котёл со стены.

Необходимо помнить, что котёл является потенциально травмоопасным объектом! Поэтому при утилизации необходимо максимально обеспечить безопасность для окружающих.

Демонтированный котёл рекомендуется сдать в специализированную организацию.

8. КОНТРОЛЬНЫЙ ТАЛОН НА УСТАНОВКУ КОТЛА

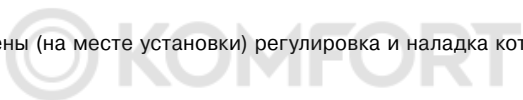
1. Дата установки _____

2. Адрес установки _____

3. Наименование обслуживающей организации _____

4. Кем произведен монтаж _____

5. Кем произведены (на месте установки) регулировка и наладка котла



6. Дата пуска газа _____

7. Кем произведен пуск газа и инструктаж _____

8. Подпись лица, заполнившего талон _____

9. Подпись абонента _____ «__» _____ 20__ год

10. Штамп организации _____ «__» _____ 20__ год



**9. ОТМЕТКИ О ПРОВЕДЕНИИ ЕЖЕГОДНОГО ТЕХНИЧЕСКОГО
И ПРОФИЛАКТИЧЕСКОГО ОБСЛУЖИВАНИЯ**

Дата	Наименование организации	Подпись, штамп



Обслуживание котла должна производить специализированная организация



КОРЕШОК ТАЛОНА

на гарантийный ремонт котла _____ 20__ г. Представитель организации
Изыят « ____ » _____

ГАРАНТИЙНЫЙ ТАЛОН №1
ООО «ЛЕМАКС»
г. Таганрог, Ростовская область,
Николаевское шоссе, 10 «в», тел./факс.: (8634) 31-23-45
ТАЛОН № _____

Заводской номер _____
Модель котла _____
Фирма-продавец _____
« ____ » _____ 20__ г.

Штамп магазина

Владелец и его адрес _____

Выполнены работы по устранению неисправностей:

Представитель организации _____

(ФИО, дата)

Владелец (подпись) _____

Штамп организации _____

(подпись)

« ____ » _____ 20__ г.

КОРЕШОК ТАЛОНА

на гарантийный ремонт котла _____ 20__ г. Представитель организации
Изыят « ____ » _____

ГАРАНТИЙНЫЙ ТАЛОН №2
ООО «ЛЕМАКС»
г. Таганрог, Ростовская область,
Николаевское шоссе, 10 «в», тел./факс.: (8634) 31-23-45
ТАЛОН № _____

Заводской номер _____
Модель котла _____
Фирма-продавец _____
« ____ » _____ 20__ г.

Штамп магазина

Владелец и его адрес _____

Выполнены работы по устранению неисправностей:

Представитель организации _____

(ФИО, дата)

Владелец (подпись) _____

Штамп организации _____

(подпись)

« ____ » _____ 20__ г.

СПРАВОЧНАЯ ИНФОРМАЦИЯ

1. МОНТАЖНЫЕ И ПРИСОЕДИНИТЕЛЬНЫЕ РАЗМЕРЫ. РЕКОМЕНДАЦИИ ПО МОНТАЖУ.

Выберите местоположение котла, затем разметьте точки крепления, согласно приведенной на рисунке 6 схеме.

Подведите трубы к входным отверстиям воды и газа, согласно приведенной ниже схеме. Мы советуем установить на вход в центральную систему отопления и возврат из нее два запорных крана G3/4" (поставляются по требованию); эти краны позволят производить работы в системе, не сливая из нее воду полностью.

ВНИМАНИЕ!

Настоятельно рекомендуется установить сетчатый фильтр и отстойную емкость («грязевик») на трубе возврата из системы, чтобы туда собирались отложения, которые могли остаться в системе после очистки.

Необходима установка диэлектрической вставки на газовой магистрали непосредственно перед котлом.

Не допускать полного перекрытия циркуляции теплоносителя в контуре системы отопления.

Использование антифризов в системе отопления не рекомендуется.

Значения буквенных параметров используемых на рисунке 5 указаны в таблице 6.

Таблица 6.

Параметр	Значение параметра			
	V18	V24	V28	V32
А	100	100	155	155
Б	112	112	167	167
В	210	210	160	160
Г	125	125	180	180

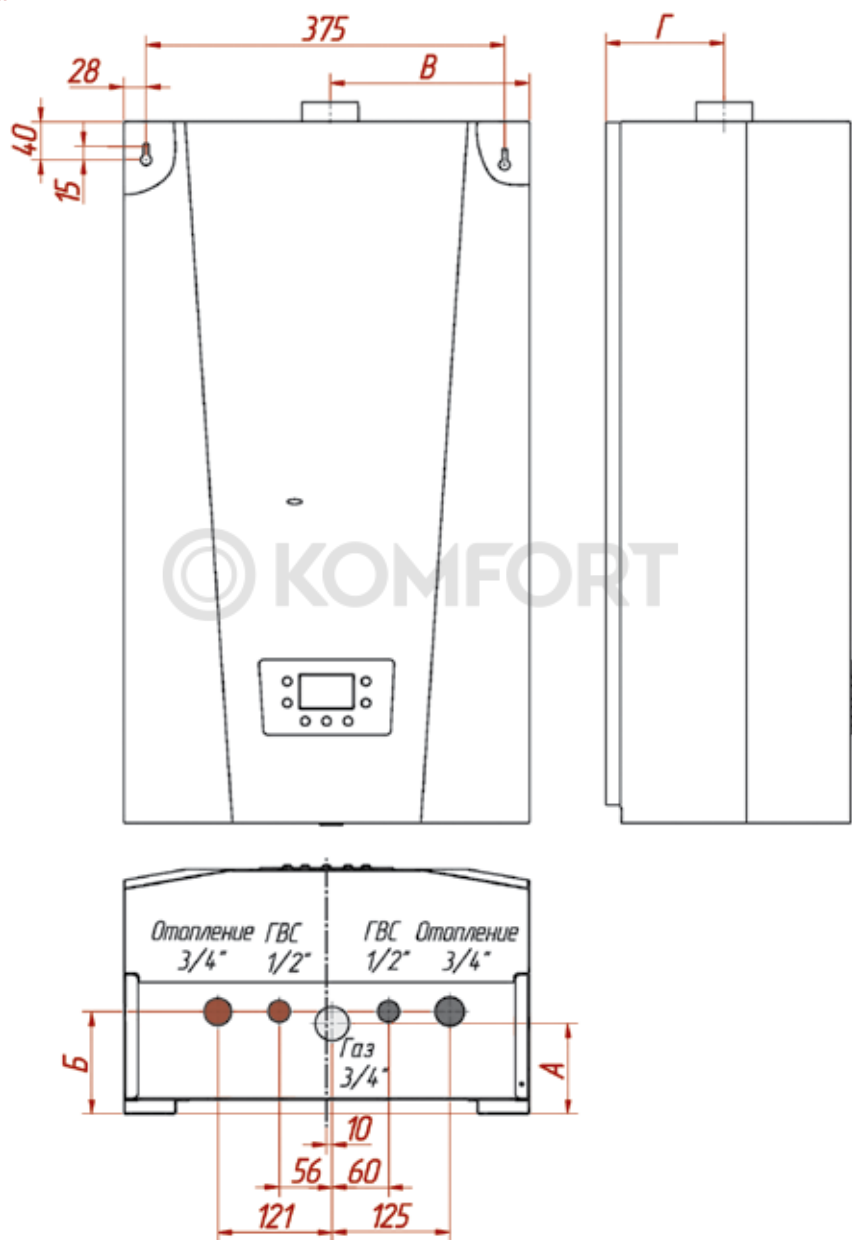


Рис.5. Монтажные и присоединительные размеры

2. УСТАНОВКА ДЫМОХОДА И ВОЗДУХОВОДА

Ниже описываются поставляемые в качестве аксессуаров трубы и крепления для котлов с закрытой камерой сгорания и принудительной вытяжкой.

Котел специально спроектирован для присоединения к дымоходу и воздуховоду коаксиальной трубой. Возможно также использование отдельных труб при помощи разделительного комплекта.

Этот тип трубопровода позволяет отводить сгоревшие газы наружу и забирать воздух для горения снаружи здания, а также присоединяться к общему дымоходу.

90° коаксиальный изгиб позволяет присоединять котел к дымоходу в любом направлении, т.к. его конструкция обеспечивает возможность поворота на 360°. Кроме того, он может использоваться в качестве дополнительного в сочетании с коаксиальной трубой или с 45° изгибом.

Обеспечьте наклон трубы в сторону улицы – 1см на каждый метр ее длины.

90° изгиб сокращает возможную полную длину трубы на 1 м.

45° изгиб сокращает возможную полную длину трубы на 0,5 м.

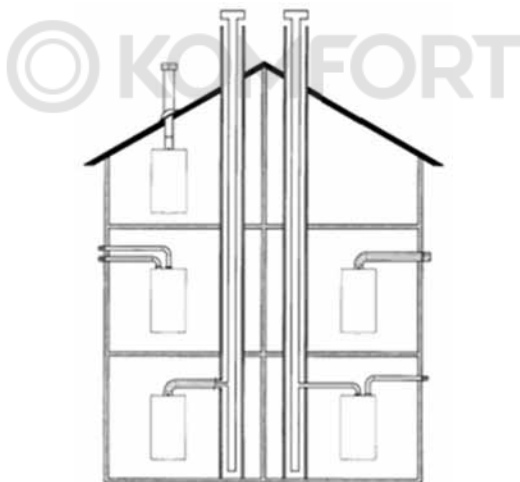


Рис.6. Возможные схемы монтажа дымохода

2.1. Диафрагма настроечная

В таблице 7 приведены данные по использованию настроечных диафрагм в зависимости от длины коаксиального дымохода.

Таблица 7.

Модель котла	Длина (м)		Использовать ДИАФРАГМУ на ДЫМОХОДЕ
	по горизонтали (*)	по вертикали	
V18/V24	0 ÷ 1,5	0 ÷ 1,5	38
	1,5 ÷ 5,5	1,5 ÷ 5	47
V28/V32	0 ÷ 1,5	0 ÷ 1,5	45
	1,5 ÷ 4,3	1,5 ÷ 4	НЕТ

(*) Первый изгиб в 90° не учитывать при подсчете максимально допустимой длины.

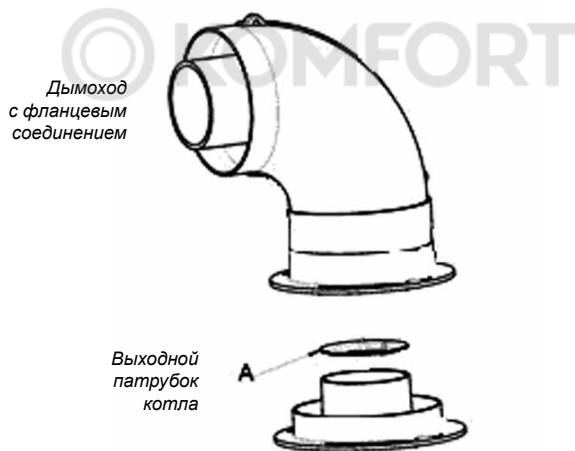


Рис. 7. Монтаж диафрагмы

2.2 Варианты горизонтальной установки дымохода

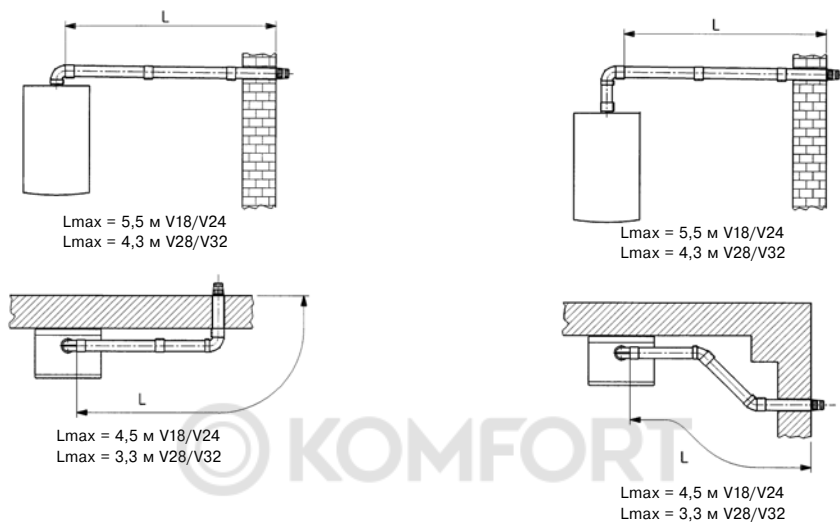


Рис.8. Схемы монтажа дымохода

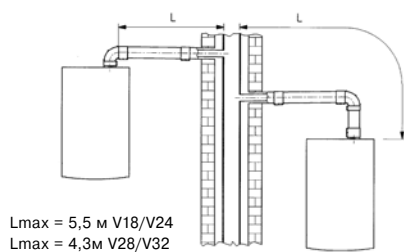


Рис.9 Схемы монтажа к общему дымоходу

3. ПАРАМЕТРЫ ФОРСУНОК

Таблица 8.

	PRIME V18	PRIME V24	PRIME V28	PRIME V32
Тип газа	G20	G20	G20	G20
Диаметр форсунок (мм)	1,35	1,35	1,28	1,28
Давление на горелке (Па), МИНИМАЛЬНАЯ МОЩНОСТЬ	150	150	150	150
Давление на горелке (Па), МАКСИМАЛЬНАЯ МОЩНОСТЬ	680	950	800	1000
Число форсунок	11	11	15	15

1 мбар = 10,197 мм H₂O = 100 Па

4. ЭЛЕКТРООБОРУДОВАНИЕ

Электробезопасность котла гарантируется только при правильном заземлении в соответствии с действующими нормативами.

С помощью прилагаемого трехжильного кабеля подключите котел к однофазной сети переменного тока 230В/50Гц с заземлением.

Конструкция котла позволяет не учитывать полярность при подключении к электрической сети, важным условием является правильное подключение заземления.

Используйте двухполюсный выключатель с расстоянием между разомкнутыми контактами не менее 3мм.

При замене сетевого кабеля рекомендуется использовать кабель сечением 3х0,75 мм² и максимальным диаметром 8 мм.

В цепи питания платы управления установлен плавкий предохранитель на 3,15А (F3.15L250V).

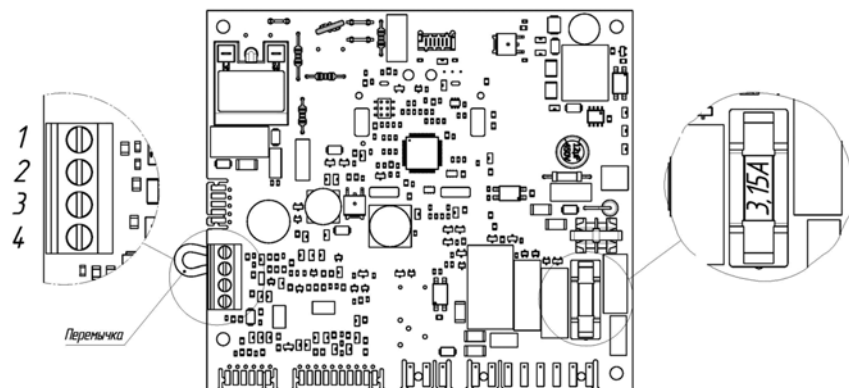


Рис.10. Расположение клемм и предохранителя

4.1. Подсоединение комнатного термостата

- откройте доступ к винтовым клеммам подключения внешних устройств (рис.10);
- удалите перемычку между клеммами (1) и (2);
- проденьте двухпроводной кабель, идущий от термостата, через проходную муфту в корпусе и подключите его к клеммам (1) и (2).

4.2. Подсоединение датчика уличной температуры

- откройте доступ к винтовым клеммам подключения внешних устройств (рис.10);
- проденьте двухпроводной кабель, идущий от термостата, через проходную муфту в корпусе и подключите его к клеммам (3) и (4);
- подключение к датчику уличной температуры производить согласно инструкции к датчику.

4.3. Схема подключения

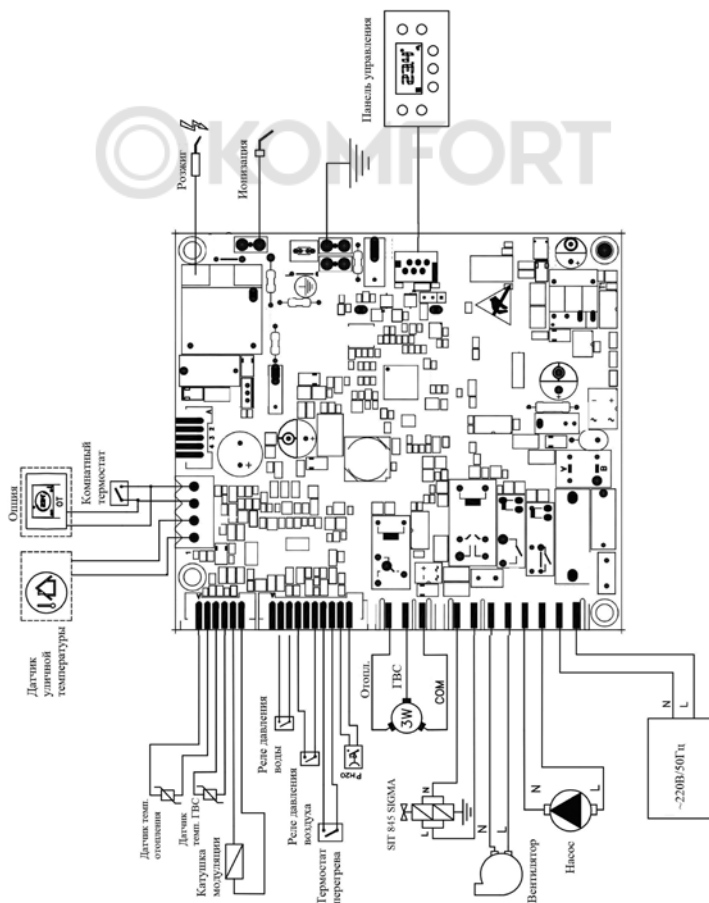


Рис. 11. Схема подключения

5. ФУНКЦИОНАЛЬНАЯ СХЕМА

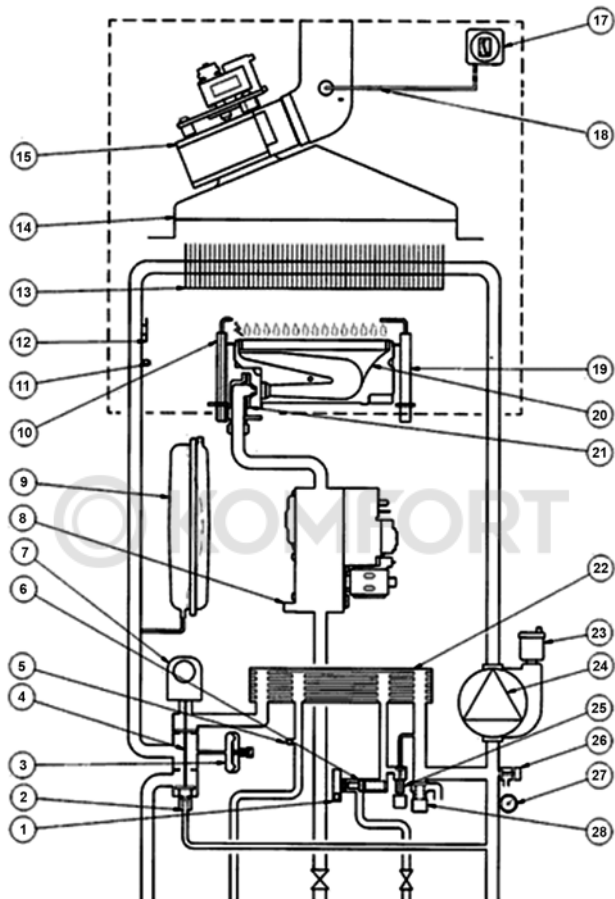


Рис.12. Функциональная схема котла

- | | |
|---|---|
| 1 – датчик приоритета контура ГВС | 14 – дымовой колпак |
| 2 – автоматический байпас | 15 – вентилятор |
| 3 – гидравлический прессостат | 17 – пневмореле – датчик тяги |
| 4 – трехходовой клапан | 18 – точка отрицательного давления |
| 5 – датчик температуры (тип NTC) контура ГВС | 19 – электрод контроля пламени |
| 6 – устройство Вентури с фильтром и ограничителем напора воды | 20 – горелка |
| 7 – мотор трехходового клапана | 21 – рампа подачи газа с форсунками |
| 8 – газовый клапан | 22 – пластинчатый теплообменник системы ГВС |
| 9 – расширительный бак | 23 – автоматический воздухоотводчик |
| 10 – электрод зажигания | 24 – насос с автоматическим воздухоотводчиком |
| 11 – датчик температуры (тип NTC) контура отопления | 25 – кран заполнения котла |
| 12 – термостат перегрева | 26 – кран слива воды из котла |
| 13 – первичный теплообменник | 27 – манометр |
| | 28 – предохранительный клапан |

© KOMFORT



ООО «ЛЕМАКС»
347913, Россия, г. Таганрог,
Николаевское шоссе, 10В
тел. +7 (8634) 312-345

www.lemax-kotel.ru
8-800-2008-078
горячая линия