

RING



ЦИРКУЛЯЦИОННЫЙ
НАСОС RING 15- 1,5B

© KOMFORT

Благодарим Вас за то, что вы приобрели циркуляционный насос для горячего водоснабжения RING 15-1,5В.

Настоящее руководство предназначено для изучения работы, правил монтажа, эксплуатации и технического обслуживания циркуляционных насосов для ГВС Ring.

К монтажу и эксплуатации циркуляционных насосов, и другим работам, связанных с гидравлическим и электрическим расчетом системы, подбором модели насосов, монтажом и подключением насосов к электросети допускаются квалифицированные специалисты, обладающие необходимыми знаниями и изучившие настоящее руководство по эксплуатации.

Ответственность за несоблюдение данного требования и возможный ущерб, возникший вследствие ошибок при подборе, монтаже и эксплуатации оборудования несет владелец оборудования.



СОДЕРЖАНИЕ

ОБЩИЕ СВЕДЕНИЯ ОБ ИЗДЕЛИИ.....	2
ТЕХНИЧЕСКИЕ ДАННЫЕ.....	2
КОМПЛЕКТ ПОСТАВКИ.....	4
МЕРЫ БЕЗОПАСНОСТИ.....	4
МОНТАЖ НАСОСА.....	6
ЭКСПЛУАТАЦИЯ И ОБСЛУЖИВАНИЕ.....	8
ТРАНСПОРТИРОВКА И ХРАНЕНИЕ.....	8
УТИЛИЗАЦИЯ.....	9
ХАРАКТЕРНЫЕ НЕИСПРАВНОСТИ.....	9
ГАРАНТИЙНЫЕ ОБЯЗАТЕЛЬСТВА.....	10
ГАРАНТИЙНЫЙ ТАЛОН.....	11

Примечание: Предприятие изготовитель оставляет за собой право вносить изменения в паспорт, руководство по эксплуатации и конструкцию циркуляционных насосов, не ухудшающие потребительского качества изделия.

1. ОБЩИЕ СВЕДЕНИЯ ОБ ИЗДЕЛИИ

1.1. Циркуляционный насос RING 15-1,5B представляет собой циркуляционный насос с «мокрым» ротором и предназначен для создания принудительной циркуляции жидкости в системах горячего водоснабжения.

2. ТЕХНИЧЕСКИЕ ДАННЫЕ

2.1. Рабочие жидкости - вода малой жесткости, маловязкие, неагрессивные и невзрывоопасные жидкости без твердых и волокнистых включений, а также примесей, содержащих минеральные масла.

2.2. Общая жесткость перекачиваемой жидкости - не более 3,0 мг-экв/л;

2.3. Показатели кислотности pH от 7 до 9,5;

2.4. Максимальное давление в системе – 6 бар;

2.5. Допустимый диапазон температур окружающей среды - 0...+40°C;

2.6. Допустимый диапазон температур рабочей жидкости - +2... +95°C;

2.7. Параметры электрической сети – 220В ±10%, 50Гц. При более сильных колебаниях напряжения в сети, циркуляционный насос подключать к сети только через стабилизатор напряжения.

2.8. Класс нагревостойкости изоляции - F;

2.9. Степень защиты - IP42.

2.10. Относительная влажность воздуха не более 95%.

2.10. Присоединительная резьба - 1/2".

2.11. Ротор двигателя располагается непосредственно в перекачиваемой среде, ротор от статора отделяет гильза из нержавеющей стали, подшипники смазываются и охлаждаются перекачиваемой жидкостью. Двигатель насоса однофазный, с термозащитой.

2.12. Насос предназначен для установки и эксплуатации в помещении.

2.13. Технические характеристики циркуляционного насоса приведены в таблице 1. Монтажные размеры указаны на Рис.1.

Модель	RING 15-1,5В
Номинальный расход, м ³ /ч	0,45
Номинальный напор, м	1
Мощность, Вт	28
Напряжение, В	220
Номинальный ток, А	0,28
Частота, Гц	50
Вес брутто, кг	1,6

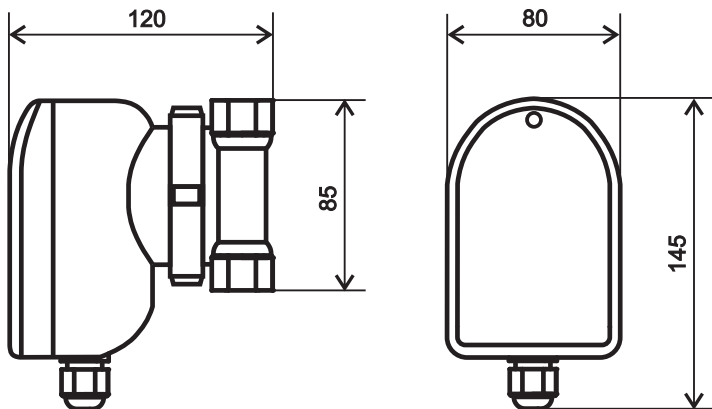


Рис.1 Монтажные размеры насоса.

3. КОМПЛЕКТ ПОСТАВКИ

- Насос в сборе 1 шт
- Упаковка 1 шт
- Руководство по эксплуатации 1 шт

4. МЕРЫ БЕЗОПАСНОСТИ

4.1. Во время установки и обслуживания насоса необходимо отключить электропитание.

4.2. Перекачиваемая жидкость может быть высокой температуры и под давлением. Необходимо слить жидкость из системы и перекрыть запорные краны перед перемещением и обслуживанием насоса, чтобы избежать ожогов.

4.3. Эксплуатация насоса должна осуществляться в пределах его рабочего диапазона, в соответствии с расходно-напорной характеристикой (см. Рис.3). Использование насоса вне рабочего диапазона может привести к перегреву двигателя и выходу его из строя.

4.4. Не допускается включать насос без воды более чем на 10 секунд. Запрещена работа насоса при нулевом расходе жидкости.

4.6. Не допускайте превышения давления в циркуляционном насосе сверх указанной в технической характеристике величины.

4.7. Не запускайте циркуляционный насос при отсутствии в нем жидкости и в случае замерзания жидкости. Запрещается оставлять циркуляционный насос с жидкостью при температуре окружающего воздуха ниже 0°C.

4.8. Если система не используется и температура окружающей среды ниже 0°C, необходимо слить воду, чтобы предотвратить образование трещин в корпусе насоса.

4.9. Циркуляционные насосы не предназначены для перекачивания химически агрессивных, взрывоопасных и горючих жидкостей.

4.10. Если температура окружающей среды слишком высокая, необходимо обеспечить вентиляцию, чтобы предотвратить образование конденсата и повреждение двигателя насоса.

4.11. Насос не должен устанавливаться во влажных местах. Не допускается попадание струй или брызг жидкости на корпус насоса, клемную коробку и питающий кабель.

4.12. Если насос длительное время не используется, необходимо перекрыть запорную арматуру и отключить электропитание.

4.13. Не допускайте к работе с насосом детей, лиц с ограниченными физическими возможностями, а также людей с недостаточным опытом и знаниями. Насос должен быть установлен в недоступном для детей месте и должны быть приняты меры изоляции, чтобы уберечь детей от прикосновения.

4.14. При использовании циркуляционного насоса, с нарушением требований настоящего руководства и не в соответствии с областью применения, все претензии по возмещению ущерба, возникшего в результате такого использования, отклоняются.

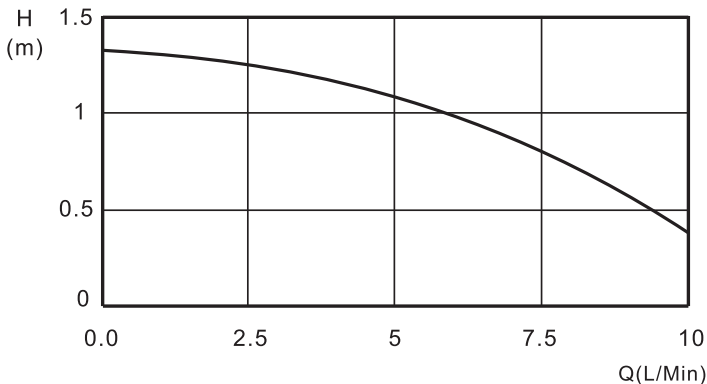


Рис.3 Расходно-напорная характеристика насоса.

5. МОНТАЖ НАСОСА

5.1. Насос встраивается непосредственно в циркуляционный трубопровод. При установке циркуляционного насоса в систему необходимо соблюдать следующие требования:

5.1.1. Установка циркуляционного насоса производится только после всех монтажных и сварочных работ, тщательной промывки трубопровода и всех элементов системы.

5.1.2. Насос рекомендуется монтировать в хорошо доступном месте, чтобы можно было легко провести его проверку или замену. При использовании насоса в помещении нужно обеспечить гидроизоляцию.

5.1.3. Рекомендуется установить запорные краны до и после циркуляционного насоса для удобства демонтажа при необходимости его замены, ремонта или технического обслуживания. Запорные краны должны быть смонтированы так, чтобы в случае протечки, вода не попадала на электродвигатель и клеммную коробку насоса.

5.1.4. При установке насоса необходимо установить обратный клапан за насосом. Стрелка на корпусе насоса указывает направление протекания рабочей жидкости.

5.1.5. Не допускается возникновение перекосов и механических напряжений трубопровода при установке циркуляционного насоса. Подобные напряжения могут повредить и даже разрушить основание циркуляционного насоса.

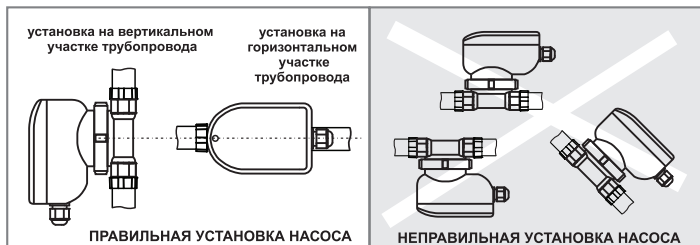


Рис.2 Установка циркуляционного насоса.

5.1.6. Вал двигателя циркуляционного насоса должен располагаться строго в горизонтальном положении (см. рис.2).

5.1.7. Соединение трубопровода с циркуляционным насосом должно быть герметичным.

5.1.8. Не допускается установка насоса клемной коробкой вниз, так как в нее может попасть вода. В случае необходимости расположение клеммной коробки можно изменить, повернув корпус двигателя. При повороте корпуса двигателя не повредите плоскую уплотнительную прокладку.

5.1.10. При необходимости теплоизоляции трубопроводов изолировать можно только корпус насоса. Двигатель, клеммная коробка и отверстия для удаления конденсата должны оставаться открытыми.

5.2. Электрическое подключение циркуляционного насоса должно производиться только квалифицированным специалистом в соответствии с правилами устройства электроустановок и техники безопасности.

5.2.1. Перед подключением сравните параметры электросети с данными, указанными на табличке циркуляционного насоса.

5.2.2. Циркуляционный насос должен быть заземлен в соответствии с местными правилами.

5.2.3. Электрическое подключение должно быть выполнено через штепсельное соединение или многополюсной выключатель. Насосы не нуждаются во внешней защите электродвигателя.

5.2.4. Для защиты клеммной коробки от попадания влаги и обеспечения достаточного обжима кабеля уплотнительной гайкой, необходимо применять силовой электрокабель аметромди 5-10мм с сечением не более 1,5мм².

5.2.5. Электрический кабель должен быть проложен таким образом, чтобы он не соприкасался с трубопроводом, корпусом циркуляционного насоса и электродвигателем.

5.3. Для ввода в эксплуатацию циркуляционного насоса необходимо выполнить следующие действия.

5.3.1. Проведите мероприятия по водоподготовке с целью обеспечения жесткости и уровня pH теплоносителя, согласно требованиям раздела «Технические данные».

5.3.2. Заполните систему и циркуляционный насос водой и удалите воздух из насоса. Удаление воздуха из насоса происходит автоматически после его включения.

Для ускорения удаления воздуха можно несколько раз включить и выключить насос.

5.3.3. При пуске насоса перед каждым отопительным сезоном необходимо провести те же операции, что и при первоначальном вводе в эксплуатацию.

6. ЭКСПЛУАТАЦИЯ И ОБСЛУЖИВАНИЕ

6.1. Во время работы циркуляционного насоса его детали могут нагреваться до высоких температур. Будьте осторожны находясь рядом с работающим циркуляционным насосом, и проводя его обслуживание.

6.2. Во время эксплуатации циркуляционного насоса необходимо контролировать давление в системе.

6.3. При эксплуатации циркуляционного насоса всегда необходимо обращать внимание на появление повышенной вибрации, шума и посторонних звуков, при его работе.

Причиной появления посторонних шумов и вибраций может послужить скопившееся грязь, воздух, износ подшипников.

6.4. Работы, связанные с разборкой и чисткой насоса в гарантийный период должны производиться в авторизованном сервисе. В противном случае, насос лишается гарантии.

6.5. Для предотвращения образования конденсата в клеммной коробке и статоре, температура рабочей жидкости всегда должна быть выше температуры окружающей среды.

7. ТРАНСПОРТИРОВКА И ХРАНЕНИЕ

7.1. Транспортировка должна осуществляться в индивидуальной заводской упаковке.

7.2. Необходимо принять меры, исключаящие беспорядочное неконтролируемое перемещение, падение и другие физические воздействия на циркуляционные насосы при транспортировке.

7.3. Циркуляционные насосы должны храниться в сухом помещении, при температуре от -10 до +40°C.

7.4. При попадании циркуляционного насоса из минусовой температуры в плюсовую, циркуляционный насос необходимо выдержать не менее чем 5 часов до его запуска.

8. УТИЛИЗАЦИЯ

8.1. Изделие не должно быть утилизировано вместе с бытовыми отходами.

8.2. Возможные способы утилизации данного оборудования необходимо узнать у местных коммунальных служб.

8.3. Упаковка изделия выполнена из картона и может быть повторно переработана.

9. ХАРАКТЕРНЫЕ НЕИСПРАВНОСТИ И МЕТОДЫ ИХ УСТРАНЕНИЯ

Таблица 2

Неисправность	Возможные причины	Способы устранения
Насос не работает	Отсутствует питающее напряжение. Неисправен конденсатор.	- Проверить правильность и надежность электроподключения - Заменить конденсатор
Шум в насосе	Недостаточное давление на входе насоса. Присутствие воздуха в системе	- Повысить давление в системе в пределах допустимого. - Удалить воздух из насоса и системы

10. ГАРАНТИЙНЫЕ ОБЯЗАТЕЛЬСТВА

10.1. Гарантия на циркуляционные насосы вступает в силу с даты его продажи конечному потребителю и действует в течение 12 месяцев.

10.2. В гарантийный период владелец оборудования имеет право на бесплатный ремонт и устранение неисправностей, являющихся производственным дефектом.

10.3. Срок службы изделия составляет 5 (пять) лет с момента начала эксплуатации.

10.4. В течение гарантийного срока изготовитель бесплатно устраняет дефекты, возникшие по вине производителя, или производит обмен изделия при условии соблюдения потребителем правил эксплуатации.

10.5. Гарантия не предусматривает возмещения материального ущерба или травм, возникших в результате неправильного монтажа и эксплуатации.

10.6. **ВНИМАНИЕ!** Гарантийные обязательства не распространяются:

10.6.1. На неисправности, возникшие в результате несоблюдения потребителем требований настоящего руководства по монтажу и эксплуатации.

10.6.2. На механические повреждения, вызванные внешним ударным воздействием, небрежным обращением, либо воздействием отрицательных температур окружающей среды.

10.6.3. На циркуляционные насосы, подвергшиеся самостоятельной разборке, ремонту или модификации.

10.6.4. На неисправности, возникшие в результате перегрузки насоса. К безусловным признакам перегрузки относятся:

- деформация или следы оплавления деталей и узлов изделия
- потемнение и обугливание обмотки статора электродвигателя
- появление цветов побежалости на деталях и узлах насоса
- сильное внешнее и внутреннее загрязнение.

10.6.5. На ремонт, потребность в котором возникает вследствие нормального, естественного износа, сокращающего срок службы частей и оборудования и в случае полной выработки его ресурса.

10.7. Изделие, утратившее товарный вид по вине потребителя, обмену или возврату по гарантийным обязательствам не подлежит.

10.8. Гарантия не действует без предъявления заполненного гарантийного талона.

10.9. По вопросам качества насоса обращаться на предприятие изготовитель по адресу:

660061, г.Красноярск, ул.Калинина 53А, тел. (391) 247-77-77.
Служба технической поддержки: тел.(391)268-39-06, e-mail: service@zota.ru, www.zota.ru.

ГАРАНТИЙНЫЙ ТАЛОН

Уважаемый покупатель! Убедительно просим Вас во избежание недоразумений внимательно изучить руководство по эксплуатации и условия гарантийного обслуживания.

Проверьте правильность заполнения гарантийного талона при покупке насоса.

Модель насоса - RING 15-1,5В

Дата продажи « ____ » _____ 20 ____ г.

Штамп организации
продавца

Наименование торговой организации

Подпись продавца _____

© KOMFORT

© KOMFORT

 **KOMFORT**



ЗАВОД ОТОПИТЕЛЬНОЙ ТЕХНИКИ И АВТОМАТИКИ

6600661, Россия, г. Красноярск, ул. Калинина 53А, а/я 26313
тел./факс (391) 247-77-77, 247-78-88, 247-79-99
e-mail: info@zota.ru, www.zota.ru