



***НАСОСНАЯ СТАНЦИЯ LILU***

© KOMFORT

## ВВЕДЕНИЕ.

Благодарим Вас за то, что вы приобрели насосную станцию LILU.

Настоящее руководство предназначено для изучения работы, правил монтажа, эксплуатации и технического обслуживания насосной станции LILU (далее насос).

Перед тем как приступить к монтажу и эксплуатации насоса, просим внимательно ознакомиться с содержанием данного руководства.

Руководство содержит ряд принципиальных указаний и рекомендаций, соблюдение которых гарантирует вам долгий срок эксплуатации насоса без поломок. Подбор, монтаж и настройка совместной работы насоса с другими элементами системы водоснабжения должны осуществляться персоналом, обладающие необходимыми знаниями и изучившие настоящее руководство по эксплуатации.

Ответственность за несоблюдение данного требования и возможный ущерб, возникший вследствие ошибок при подборе, монтаже и эксплуатации оборудования несет владелец оборудования.



## СОДЕРЖАНИЕ

	<b>стр</b>
ОБЩИЕ СВЕДЕНИЯ ОБ ИЗДЕЛИИ .....	2
ТЕХНИЧЕСКИЕ ДАННЫЕ .....	2
КОМПЛЕКТ ПОСТАВКИ .....	3
КОНСТРУКЦИЯ НАСОСА .....	3
РАСХОДНО НАПОРНЫЕ ХАРАКТЕРИСТИКИ .....	4
МОНТАЖ НАСОСА .....	4
ЭКСПЛУАТАЦИЯ И ОБСЛУЖИВАНИЕ .....	5
ГАРАНТИЙНЫЕ ОБЯЗАТЕЛЬСТВА .....	6
ХАРАКТЕРНЫЕ НЕИСПРАВНОСТИ .....	7
ТРАНСПОРТИРОВКА И ХРАНЕНИЕ .....	8
УТИЛИЗАЦИЯ .....	8
ГАРАНТИЙНЫЙ ТАЛОН .....	8

**Примечание:** Предприятие изготовитель оставляет за собой право вносить изменения в паспорт, руководство по эксплуатации и конструкцию насосов, не ухудшающие потребительского качества изделия.

## 1. ОБЩИЕ СВЕДЕНИЯ ОБ ИЗДЕЛИИ

1.1. Насосы LILU предназначены для перекачивания чистой воды из скважин, колодцев и других источников водоснабжения, а также для подачи воды под постоянным давлением в автоматическом режиме.

При этом к насосу могут быть подключены водонагреватели, газовые колонки, стиральные и посудомоечные машины, автоматические системы полива.

1.2. Насосы разработаны для эксплуатации только в бытовых гидравлических системах и не подлежат использованию в коммерческих и производственных целях.

1.3. Насосы LILU это поверхностные самовсасывающие электронасосы с центробежным рабочим колесом и расширительным баком. Корпус насоса изготовлен из чугуна.

1.4. Насосы имеют устройство пуска/останова и включаются/выключаются автоматически.

1.5. Свойства перекачиваемых жидкостей:

- Жидкость, без содержания длинноволокнистых и абразивных включений;
- Размер частиц, содержащихся в воде – не более 1 мм;
- Количество механических примесей в воде – не более 50 г/м<sup>3</sup>;
- Диапазон температур перекачиваемой воды – от +1 до +40°C;

1.6. Запрещается перекачивание насосом загрязненной воды, содержащей абразивные вещества, поскольку это приведет к интенсивному износу насоса и снижению его напора и производительности.

1.7. Запрещается использовать насос для перекачивания других жидкостей, кроме воды. При работе с легко воспламеняющимися жидкостями имеется опасность возгорания, взрыва и выхода насоса из строя.

1.8. Монтаж насоса, ввод его в эксплуатацию и техническое обслуживание должно осуществляться квалифицированным персоналом в строгом соответствии с «Правилами технической эксплуатации электроустановок потребителей» и «Правилами техники безопасности при эксплуатации электроустановок потребителей» (ПТЭ и ПТБ).

## 2. ТЕХНИЧЕСКИЕ ДАННЫЕ

2.1. Технические характеристики циркуляционных насосов в зависимости от модели приведены в таблице 1.

**Таблица 1**

Параметры	Модель	
	LILU-250A	LILU-370A
Мощность, кВт	0,25	0,37
Присоединительные размеры, вход-выход	1" x 1"	1" x 1"
Производительность максимальная, л/мин, при напоре 1м	35	35
Напор максимальный, м	28	33
Глубина всасывания максимальная, м	8	8
Максимальное давление в корпусе насоса, МПа	0,8	0,8
Вес насоса, кг	7	8,5

2.2. Допустимый диапазон температур окружающей среды от +1 до +40°C.

2.3. Параметры электрической сети – 220В ±10%, 50Гц. При более сильных колебаниях напряжения в сети, циркуляционный насос подключать к сети только через стабилизатор напряжения.

2.4. Класс нагревостойкости изоляции - В.

2.5. Степень защиты - IP44.

2.6. Относительная влажность воздуха не более 70%.

2.7. Насос должен устанавливаться в сухом, проветриваемом помещении, исключающем попадание воды и образование конденсата в двигателе насоса.

2.8. Ни в коем случае не допускайте работу насоса при нулевом расходе жидкости, так как это приведет к выходу из строя торцевого уплотнения, рабочего колеса и существенно сократит срок службы насоса.

### 3. КОМПЛЕКТ ПОСТАВКИ НАСОСА

1. Насос в сборе	1 шт
2. Упаковка	1 шт
3. Руководство по эксплуатации	1 шт

### 4. КОНСТРУКЦИЯ НАСОСА

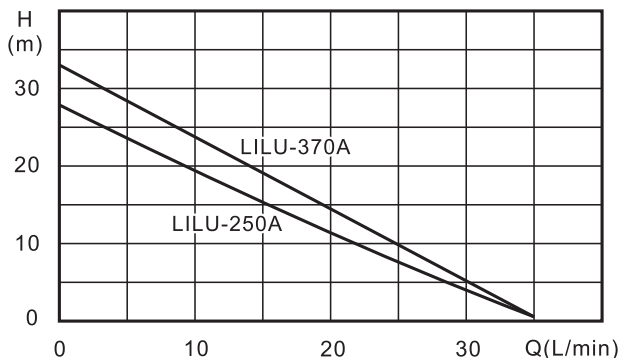
4. 1. Насос состоит из корпуса насоса (4), двигателя (8), рабочего колеса находящегося под крышкой (5) и гидроаккумулятора (6). К входному патрубку (3) подключается всасывающий трубопровод. К выходному отверстию (1) подключается напорный трубопровод. В верхней части корпуса насоса имеется заливное отверстие (2) для заполнения водой корпуса при пуске насоса.

К клеммной колодке, находящейся под крышкой (7) подключается шнур от электросети (9).



Рис.1. Конструкция насоса

## 5. РАСХОДНО-НАПОРНЫЕ ХАРАКТЕРИСТИКИ



## 6. МОНТАЖ НАСОСА

6.1. Насос рекомендуется монтировать в месте, где он может быть доступен для монтажа, проверки и ремонта. При установке насоса в помещении соблюдайте размеры как показано на рисунке 2. Насос следует закрепить на жестком основании. Для уменьшения шума и вибрации при работе насосу, ее крепление к основанию следует выполнять через резиновые шайбы и прокладки.

6.2. Насос следует устанавливать непосредственно около источника водозабора (см. Рис.3;4). При монтаже старайтесь минимизировать количество резких сужений, расширений и поворотов всасывающей магистрали.

6.3. В качестве всасывающей магистрали (4) рекомендуется использовать жесткие металлические или пластиковые трубы, а так же несминаемые гибкие армированные шланги. Диаметр шланга или трубы должен точно соответствовать диаметру входного отверстия насоса.

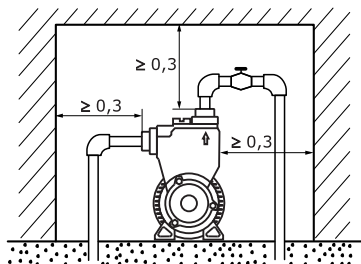
6.4. Все соединения трубопроводов всасывающей и напорной магистралей должны быть выполнены герметично без напряжений и перекосов, так чтобы внутренние усилия в трубопроводе не воздействовали на насос.

6.5. При монтаже всасывающей магистрали необходимо обеспечить непрерывный угол наклона от насоса к источнику водозабора не менее одного градуса к горизонту, обратные углы на всасывающей магистрали не допускаются. Монтаж всасывающей магистрали длиной более 10 метров по горизонтали (L) нежелателен, так как это приведет к уменьшению высоты всасывания. При определении высоты всасывания (H) следует учитывать падение уровня воды в колодце в засушливый период. Расстояние от дна колодца до всасывающей магистрали (h) не менее 0,3м.

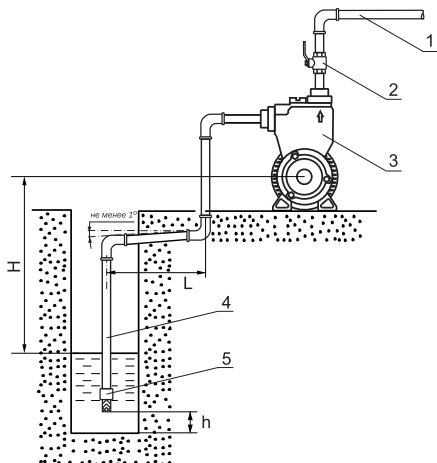
6.6. Для облегчения заполнения насоса и всасывающей магистрали водой перед пуском и предотвращении ее вытекания из системы при отключении насоса, необходимо установить на конце всасывающей трубы обратный клапан 1" с сетчатым фильтром (5).

6.7. Для случаев работы насоса с подпором (вода сама поступает в насос из магистрали или емкости) на входном патрубке насоса имеется встроенный обратный клапан.

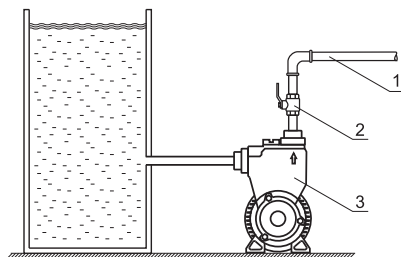
6.8. Для насоса рекомендуется в напорной магистрали (1) на выходном патрубке установить вентиль (2) Рис.3; 4.



**Рис.2. Установка насоса в помещении**



**Рис.3. Подача воды из колодца**



**Рис.4. Подача воды из ёмкости**

Он пригодится при регулировке реле давления, позволяя не отходя от насоса перекрывать и открывать напорную магистраль. Кроме того, при демонтаже насоса этот кран будет препятствовать вытеканию воды из напорной магистрали.

6.9. Перед подключением сравните параметры электросети с данными, указанными на табличке насоса.

6.10. Электроподключение должно быть выполнено квалифицированным специалистом. Насос следует устанавливать таким образом, чтобы был обеспечен легкий доступ к электрической розетке. Розетка должна использоваться только для питания насоса, иметь заземление и быть подключенной к дифференциальному автоматическому выключателю высокой чувствительности (30 мА). Место установки розетки должно быть защищено от брызг воды.

6.11. Насос должен быть заземлен. Работа насоса без защитного заземления запрещена.

## 7. ЭКСПЛУАТАЦИЯ И ОБСЛУЖИВАНИЕ

7.1. При первоначальном пуске необходимо предварительно заполнить насос и всасывающую магистраль водой через заливное отверстие (1) Рис.1.

Для этого следует вывернуть пробку и заливать воду до тех пор, пока из заливного отверстия не начнет вытекать вода без пузырьков воздуха, после чего завернуть пробку заливного отверстия.

7.2. Для удаления воздуха из напорной магистрали откройте кран (2) Рис.3 на напорном трубопроводе и включите насос в электросеть. Насос начнет подавать воду и сразу начинается заполнение трубопроводов.

7.3. Во время эксплуатации насос не требует технического обслуживания.

7.4. После длительного простоя, перед очередным пуском необходимо проверить, не произошло ли блокирование вала отложениями извести или другими механическими примесями. Существует вероятность того, что вал насоса не будет вращаться, несмотря на то, что его включили. Причиной этого может быть грязь и илстые отложения в насосе, из-за которых рабочее колесо может оказаться заблокированным.

В этом случае отключите электропитание, через отверстие в защитной крышке несколько раз проверните вал электродвигателя с помощью отвертки. После этого насосом можно пользоваться в обычном режиме.

7.5. Если насос не эксплуатируется долгое время, необходимо полностью слить воду из насоса и гидроаккумулятора. Не допускается замерзание воды в насосе. В зимний период, при отсутствии отопления, необходимо демонтировать насос, полностью слить из него воду, просушить и поместить на хранение.

7.6. Работы, связанные с разборкой и чисткой насоса в гарантийный период должны производиться в авторизованном сервисе. В противном случае, насос лишается гарантии.

7.7. Для станции автоматического водоснабжения перед включением необходимо проверить давление сжатого воздуха в гидроаккумуляторе, которое должно равняться приблизительно 1,3-1,5 атм. Контролировать уровень давления в гидроаккумуляторе можно с помощью обычного манометра для шин. Если давление недостаточно, его необходимо поднять до требуемого уровня при помощи воздушного насоса.

## 8. ГАРАНТИЙНЫЕ ОБЯЗАТЕЛЬСТВА

8.1. Гарантия на насосы вступает в силу с даты его продажи конечному потребителю и действует в течение 12 месяцев.

8.2. В гарантийный период владелец оборудования имеет право на бесплатный ремонт и устранение неисправностей, являющихся производственным дефектом.

8.3. Срок службы изделия составляет 5 (пять) лет с момента начала эксплуатации.

8.4. В течение гарантийного срока изготовитель бесплатно устраняет дефекты, возникшие по вине производителя, или производит обмен изделия при условии соблюдения потребителем правил эксплуатации.

8.5. Гарантия не предусматривает возмещения материального ущерба или травм, возникших в результате неправильного монтажа и эксплуатации.

8.6. **ВНИМАНИЕ!** Гарантийные обязательства не распространяются:

8.6.1. На неисправности, возникшие в результате несоблюдения потребителем требований настоящего руководства по монтажу и эксплуатации.

8.6.2. На неисправности, возникшие в результате неправильного электрического, гидравлического и механического монтажа и подключения, а также запуска насосного оборудования без потока воды («сухой ход»);

8.6.3. На механические повреждения, вызванные внешним ударным воздействием, небрежным обращением, либо воздействием отрицательных температур окружающей среды.

8.6.4. На насосы, подвергшиеся самостоятельной разборке, ремонту или модификации.

8.6.5. На неисправности, возникшие в результате перегрузки насоса.

К безусловным признакам перегрузки относятся:

- Деформация или следы оплавления деталей и узлов изделия;
- Потемнение и обугливание обмотки статора электродвигателя;
- Появление цветов побежалости на деталях и узлах насоса;
- Сильное внешнее и внутреннее загрязнение.

8.6.6. На ремонт, потребность в котором возникает вследствие нормального, естественного износа, сокращающего срок службы частей и оборудования и в случае полной выработки его ресурса.

8.7. Изделие, утратившее товарный вид по вине потребителя, обмен или возврат по гарантийным обязательствам не подлежит.

8.8. По вопросам качества насоса обращаться на предприятие-изготовитель по адресу: 660061, г.Красноярск, ул.Калинина 53А, тел. (391)247-77-77.

Служба тех. поддержки: тел.(391)268-39-06, e-mail:service@zota.ru, www.zota.ru.



## 9. ХАРАКТЕРНЫЕ НЕИСПРАВНОСТИ И МЕТОДЫ ИХ УСТРАНЕНИЯ

Таблица 2

Проблема	Причина	Действия по устранению (действия с отметкой * может выполнять пользователь.)
Мотор не запускается.	Сработала тепловая защита.	* Мотор не работает из-за перегрева. Необходимо дать ему остыть 20-30 мин.
	Неправильно подсоединен провод.	* Проверить, плотно ли вставлена вилка.
	Провод не подсоединен.	Заменить провод.
	Неисправность в моторе.	Отремонтировать или заменить мотор.
	Слишком низкое напряжение питания.	* Обратиться в энергосбытовую компанию.
Вода не перекачивается, несмотря на то, что мотор работает.	Уровень воды в колодце ниже обычного уровня.	* Проверить уровень воды в колодце.
	Сломан запорный клапан.	Очистить сам клапан, седло клапана и отверстия.
	В трубу на стороне всасывания проникает воздух.	Проверить и герметизировать стыки труб.
	В насос попадает воздух через скользящее торцевое уплотнение.	Заменить торцевое уплотнение.
Слишком часто срабатывает тепловая защита.	Слишком низкое или высокое напряжение питания.	* Обратиться в энергосбытовую компанию.
	Рабочее колесо контактирует с другими частями.	Отремонтировать, устранить дефекты.
	Короткое замыкание, или неисправен конденсатор	Заменить конденсатор.
Нет потока воды в течение первых нескольких минут после включения.	Во всасывающий трубопровод попадает воздух.	Устранить дефекты в трубопроводе
Насос запускается, но потока воды нет.	Утечка воды в трубопроводе или насосе.	Отремонтировать трубопровод, насос, краны
	Утечка воды через скользящее торцевое уплотнение.	Заменить скользящее торцевое уплотнение.
	Сломан запорный клапан.	Очистить сам клапан, седло клапана и отверстия.
	Искривление или деформация рабочего колеса.	Заменить рабочее колесо.
Насос включается и отключается слишком часто, либо отключается сразу же (через 1-2 сек.) после закрытия всех кранов. Из ниппеля гидроаккумулятора при проверке давления воздуха, вытекает вода	Порвана мембрана гидроаккумулятора.	Отключить насос от сети, сбросить давление воды в системе (открыть кран в напорной магистрали), открутить гидроаккумулятор, и заменить его.

## 8. ТРАНСПОРТИРОВКА И ХРАНЕНИЕ

8.1. Транспортировка насосов осуществляется крытым транспортом любого вида, обеспечивающим их сохранность, в соответствии с правилами перевозок грузов, действующими на данном виде транспорта.

8.2. Транспортировка должна осуществляться в индивидуальной заводской упаковке. Во время транспортировки не допускается попадание воды на упаковку насоса.

8.3. Необходимо принять меры, исключая беспорядочное неконтролируемое перемещение, падение и другие физические воздействия на насосы при транспортировке.

8.4. Насос следует хранить при температуре от +1 до +40°C, вдали от нагревательных приборов, избегая попадания на него прямых солнечных лучей.

8.5. При попадании насоса из минусовой температуры в плюсовую его необходимо выдержать не менее чем 5 часов до запуска в эксплуатацию.

## 9. УТИЛИЗАЦИЯ

9.1. Изделие не должно быть утилизировано вместе с бытовыми отходами.

9.2. Возможные способы утилизации данного оборудования необходимо узнать у местных коммунальных служб.

9.3. Упаковка изделия выполнена из картона и может быть повторно переработана.



## ГАРАНТИЙНЫЙ ТАЛОН

Уважаемый покупатель! Убедительно просим Вас во избежание недоразумений внимательно изучить руководство по эксплуатации и условия гарантийного обслуживания.

Проверьте правильность заполнения гарантийного талона при покупке насоса.

Модель насоса \_\_\_\_\_

Дата продажи « \_\_\_\_ » \_\_\_\_\_ 20 \_\_\_\_ г.

Штамп организации  
продавца

Наименование торговой организации \_\_\_\_\_

Подпись продавца \_\_\_\_\_

© KOMFORT

© KOMFORT



ЗАВОД ОТОПИТЕЛЬНОЙ ТЕХНИКИ И АВТОМАТИКИ  
660061, Россия, г. Красноярск, ул. Калинина, 53А  
☎ 8 (800) 444-8000 / e-mail: info@zota.ru; www.zota.ru