

Внешнероторный асинхронный электродвигатель тип YWF – (далее по тексту двигатель) предназначен для привода вентиляторов, воздушных завес, тепловентиляторов и другого оборудования изготавливаемого АО «НПО «Тепломаш». Двигатели должны работать от переменной сети промышленной частоты 50 Гц.



YWF K 92 - 4 E - 35 B

① ② ③ ④ ⑤ ⑥

- 1 - внешнероторный э/д
- 2 - диаметр ротора, мм
- 3 - число полюсов
- 4 - однофазное подключение (230В 50Гц)
- 5 - толщина ротора, мм
- 6 - направление вращения

ТЕХНИЧЕСКИЕ ХАРАКТЕРИСТИКИ

Модель	Сеть, В/Гц	Мощность на валу, Вт	Ток, А	Скорость вращения, об/мин	Конденсатор, мкф/450В	Кабель/длина
YWF-K92-4E-35B	230/50	50	0,45	1300	4	0,5 мм ² / 220мм
YWF-K102-4E-34B		70	0,65	1380	5	
YWF-K102-4E-60B		125	1,2	1350	8	
YWF-J137-4E-35		208	1,85	1320	10	

Класс изоляции: В

Тип эксплуатации: S1

Температура эксплуатации: от минус 30°С до плюс 60°С

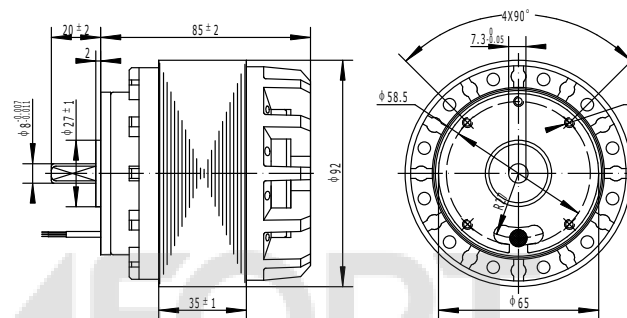
Защита от перегрева: 135 ± 5°С

Средний срок службы: 30000 часов

Тип подшипников: шарикоподшипники

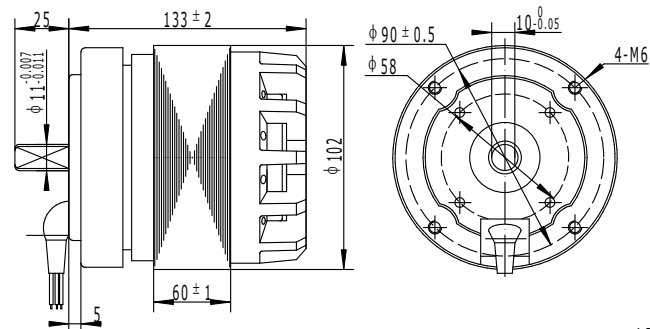
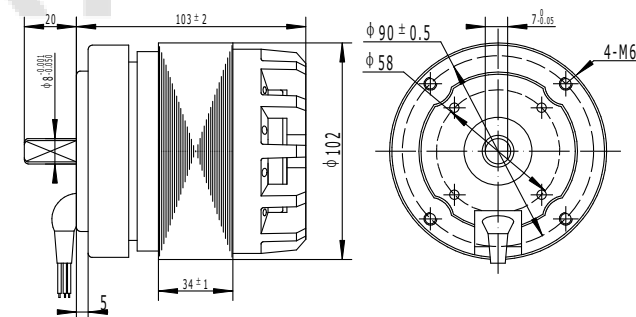
Направление вращения: против часовой стрелки со стороны ротора

РАЗМЕРЫ



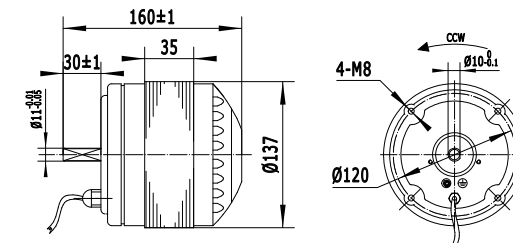
YWF-K92-4E-35B

YWF-K102-4E-34B



YWF-K102-4E-60B

YWF-J137-4E-35



УСТАНОВКА И ПОДКЛЮЧЕНИЕ

ВНИМАНИЕ! Работы по установке, подключению и обслуживанию двигателя должны производиться только квалифицированным, аттестованным и имеющим разрешение на проведение соответствующих видов работ специалистом.

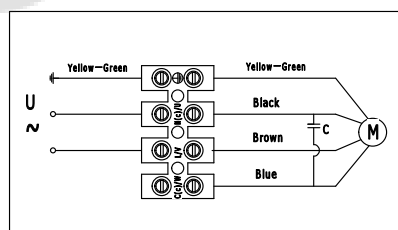
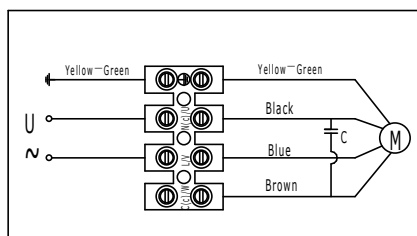
Подключение к электросети:

ВНИМАНИЕ! Проверьте, чтобы питающее напряжение и частота совпадали с теми, которые указаны на табличке электродвигателя. Неправильные значения напряжения и частоты могут привести к быстрой поломке двигателя. **УБЕДИТЕСЬ В ТОМ, ЧТО ДВИГАТЕЛЬ НАДЕЖНО ЗАЗЕМЛЕН!**

Указания по электрическим соединениям даны на рисунке ниже:

YWF-K92-4E-35B
YWF-K102-4E-34B
YWF-K102-4E-60B

YWF-J137-4E-35



КОМПЛЕКТНОСТЬ

- Электродвигатель тип YWF – 1 шт
- Инструкция по монтажу и эксплуатации – 1 шт

СВЕДЕНИЯ О ДЕКЛАРИРОВАНИИ

Товар декларирован согласно действующим Техническим Регламентам Таможенного Союза.



Производство: HANGZHOU WEIGUANG ELECTRONIC CO.,LTD.
365 XINGZHONG ROAD, YUHANG REGION, HANGZHOU,P.R.CHINA
Импортер: АО «НПО «ТЕПЛОМАШ»
195279, Россия, г. Санкт-петербург, Революции шоссе, 90А



www.teplomash.ru

ГАРАНТИЙНЫЕ ОБЯЗАТЕЛЬСТВА

Гарантийный период составляет 6 месяцев с даты продажи, если иное не предусмотрено договором купли-продажи.

Приём продукции на гарантийное обслуживание производится по письму-претензии заказчика, наличие настоящего паспорта обязательно.

Гарантийное обслуживание производится безвозмездно для заказчика, при условии доставки продукции в Сервисный Центр.

При признании заводского брака осуществляется гарантийное обслуживание в возможно короткий срок, но не более 30 рабочих дней. В отдельных случаях, вызванных производственной необходимостью, указанный срок может быть увеличен до 90 рабочих дней. Гарантийный срок продлевается на время нахождения продукции в гарантийном обслуживании.

Гарантия не распространяется на продукцию:

- повреждённую в результате несчастного случая, стихийного бедствия, транспортировки;
- имеющую следы механических повреждений;
- повреждённую в результате нарушений условия эксплуатации;
- имеющую следы вскрытия или ремонта, проведённого в не уполномоченных ремонтных организациях, не имеющих статуса Сервисного Центра.

Возмещение затрат заказчику, связанных с простоем оборудования при гарантийном обслуживании продукции, компания не производит.

Возмещение затрат по гарантийному обслуживанию продукции в случае признания претензии необоснованной (при исправной продукции или неисправной по вине заказчика) производится заказчиком, по действующему прейскуранту Сервисного Центра.

Электродвигатель модель YWF-_____ номер партии _____;

ОТК:

Представитель: