

**ZOTA**



**E C O R I N G**

**НАСОС  
ЦИРКУЛЯЦИОННЫЙ**

© KOMFORT

Благодарим Вас за то, что вы приобрели циркуляционный насос EcoRing.

Настоящее руководство предназначено для изучения работы, правил монтажа, эксплуатации и технического обслуживания циркуляционных насосов EcoRing.

К монтажу и эксплуатации циркуляционных насосов, и другим работам, связанных с гидравлическим и электрическим расчетом системы, подбором модели насосов, монтажом и подключением насосов к электросети допускаются квалифицированные специалисты, обладающие необходимыми знаниями и изучившие настоящее руководство по эксплуатации.

Ответственность за несоблюдение данного требования и возможный ущерб, возникший вследствие ошибок при подборе, монтаже и эксплуатации оборудования несет владелец оборудования.

## **КОМФОРТ** **СОДЕРЖАНИЕ**

ОБЩИЕ СВЕДЕНИЯ ОБ ИЗДЕЛИИ.....	2
ТЕХНИЧЕСКИЕ ДАННЫЕ.....	3
ОБОЗНАЧЕНИЕ НАСОСОВ.....	6
КОМПЛЕКТ ПОСТАВКИ.....	6
МЕРЫ БЕЗОПАСНОСТИ.....	6
МОНТАЖ НАСОСА.....	8
УСТАНОВКА РЕЖИМА РАБОТЫ НАСОСА.....	12
НАСТРОЙКИ И РАБОЧИЕ ХАРАКТЕРИСТИКИ..	14
ДИАГРАММЫ ХАРАКТЕРИСТИК НАСОСА.....	15
ЭКСПЛУАТАЦИЯ И ОБСЛУЖИВАНИЕ.....	17
ТРАНСПОРТИРОВКА И ХРАНЕНИЕ.....	18
УТИЛИЗАЦИЯ.....	18
ГАРАНТИЙНЫЕ ОБЯЗАТЕЛЬСТВА.....	18
ГАРАНТИЙНЫЙ ТАЛОН.....	20

Примечание: Предприятие изготовитель оставляет за собой право вносить изменения в паспорт, руководство по эксплуатации и конструкцию циркуляционных насосов, не ухудшающие потребительского качества изделия.

## 1. ОБЩИЕ СВЕДЕНИЯ ОБ ИЗДЕЛИИ

1.1. Циркуляционные насосы серии EcoRing предназначены для осуществления принудительной циркуляции жидкости в контурах системы отопления зданий и для перекачивания жидкостей в различных технологических процессах, не противоречащих требованиям данного руководства по эксплуатации.

1.2. Циркуляционные насосы EcoRing устанавливаются и эксплуатируются в помещении. Режим эксплуатации – непрерывный.

1.4. Свойства перекачиваемых жидкостей:

- жидкость, без содержания длинноволокнистых и абразивных включений;

- плотность жидкости – не более 1000 кг/м<sup>3</sup>;

- кинематическая вязкость – не менее 1 мм<sup>2</sup>/сек;

- содержание солей жесткости – не более 3,0 мг- экв/л;

- показатели кислотности pH от 7 до 9.

1.5. Циркуляционные насосы EcoRing представляют собой циркуляционные насосы с «мокрым» ротором и предназначены для создания принудительной циркуляции жидкости в одно- или двухтрубных системах отопления или горячего водоснабжения при стабильном или слабо меняющемся расходе.

1.6. Ротор располагается непосредственно в перекачиваемой среде, ротор от статора отделяет гильза из нержавеющей стали, подшипники смазываются и охлаждаются перекачиваемой жидкостью.

1.7. Циркуляционные насосы серии EcoRing оснащены двигателем с постоянными магнитами и электронным блоком управления, который обеспечивает возможность задавать различные режимы работы насоса (пропорциональный, поддержание постоянного давления, ночное снижение мощности).

1.8. Блок частотного регулирования позволяет автоматически согласовывать мощность насоса с фактическим перепадом давления, что обеспечивает высокую энергоэффективность насоса.

1.9. Насосы могут работать в автоматическом режиме, который обеспечивает адаптивное управление насоса к потребностям конкретной системы отопления и позволяет эксплуатировать насос без необходимости производить дополнительные настройки.

1.10. Циркуляционные насосы имеют резьбовые соединения от 1 1/2 до 2 дюймов, корпус циркуляционных насосов - чугун.

## **2. ТЕХНИЧЕСКИЕ ДАННЫЕ**

2.1. Рабочие жидкости - вода малой жесткости, маловязкие, неагрессивные и невзрывоопасные жидкости без твердых и волокнистых включений, а также примесей, содержащих минеральные масла.

2.2. Максимальное содержание этиленгликоля - 50%. Необходимо учитывать, что при использовании насоса в системах, заполненных водогликолевой смесью, максимальная мощность насоса снижается, особенно при низких температурах.

2.3. Максимальное давление в системе - 10 бар (1 МПа).

2.4. Допустимый диапазон температур рабочей жидкости от +2 до +110°C. Максимально допустимая температура корпуса насоса в процессе работы - 125°C.

2.5. Допустимый диапазон температур окружающей среды от +0 до +40°C.

2.6. Параметры электрической сети - 220В ±10%, 50Гц. При более сильных колебаниях напряжения в сети, циркуляционный насос подключать к сети только через стабилизатор напряжения.

2.7. Уровень шума - не более 43 дБ

2.8. Индекс энергоэффективности - 0,23. Показатель равен отношению фактического годового потребления электроэнергии насосом к стандартному годовому потреблению для насосов данного типа.

2.9. Класс нагревостойкости изоляции - H.

2.10. Степень защиты - IP42.

2.11. Относительная влажность воздуха не более 95%.

2.12. Насос предназначен для установки и эксплуатации в помещении.

2.13. Значения минимально необходимого давления на входном патрубке насоса зависят от температуры перекачиваемой жидкости (см. таблицу 1).

Таблица 1

Температура перекачиваемой жидкости	85°C	90°C	110°C
Минимальное давления на входе насоса, bar	0,05	0,28	1,0
Высота подачи, м	0,5	2,8	10

2.14. Технические характеристики циркуляционных насосов в зависимости от модели приведены в таблице 2;3 и рисунке 1.

Таблица 2

Модель	Макс. расход, м <sup>3</sup> /ч	Макс. напор, м	Мощность, Вт	Ток, А
EcoRing 25-40 130	2,5	4	5 - 22	0,05-0,19
EcoRing 25-40 180				
EcoRing 32-40 180				
EcoRing 25-60 130	3,2	6	5 - 45	0,05-0,38
EcoRing 25-60 180				
EcoRing 32-60 180				

Модель	Монтажные размеры, мм								Вес, кг
	L1	L2	B1	B2	H1	H2	G	g	
EcoRing 25-40 130	65	130	52	99	128	156	1½"	1"	2,1
EcoRing 25-40 180	90	180							
EcoRing 32-40 180	90	180	52	99	128	156	2"	1¼"	2,5
EcoRing 25-60 130	65	130	52	99	128	156	1½"	1"	2,1
EcoRing 25-60 180	90	180							
EcoRing 32-60 180	90	180	52	99	128	156	2"	1¼"	2,5

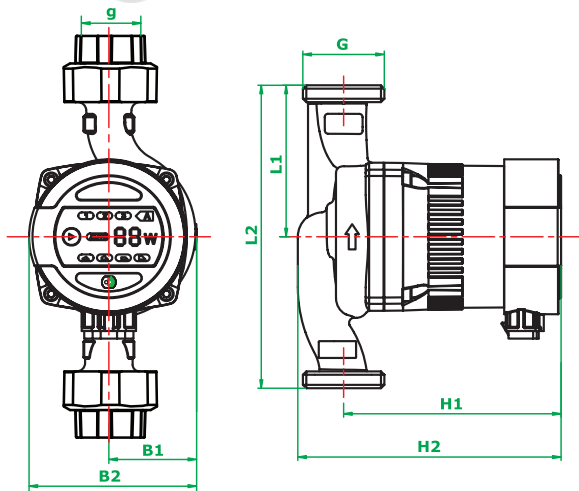
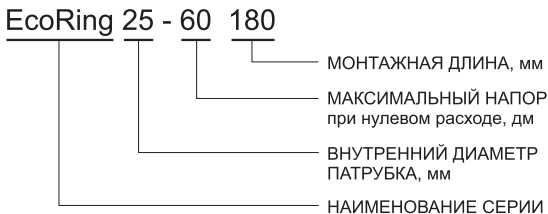


Рис.1 Обозначение монтажных размеров насоса.

### 3. ОБОЗНАЧЕНИЕ НАСОСОВ

Пример: EcoRing 25-60 180 - однофазный циркуляционный насос, максимальный напор 6м при нулевом расходе, монтажная длина 180мм, внутренний диаметр патрубка 25мм.



### 4. КОМПЛЕКТ ПОСТАВКИ

4.1. Комплект поставки циркуляционных насосов EcoRing.

- Насос в сборе 1 шт
- Комплект гаек 2 шт
- Упаковка 1 шт
- Руководство по эксплуатации 1 шт

### 5. МЕРЫ БЕЗОПАСНОСТИ

5.1. Во время установки и обслуживания насоса необходимо отключить электропитание.

5.2. Перекачиваемая жидкость может быть высокой температуры и под давлением. Необходимо слить жидкость из системы и перекрыть запорные краны перед перемещением и обслуживанием насоса, чтобы избежать ожогов.

5.3. Эксплуатация насоса должна осуществляться в пределах его рабочего диапазона, в соответствии с расходно-напорной характеристикой (см. п. 4). Использование насоса вне рабочего диапазона может привести к перегреву двигателя и выходу его из строя.

5.4. Запрещена работа насоса при нулевом расходе жидкости.

5.5. Не допускается завоздушивание насоса. Работа с попаданием воздуха приводит к его быстрой поломке.



5.6. Не допускайте превышения давления в циркуляционном насосе сверх указанной в технической характеристике величины.

5.7. Не запускайте циркуляционный насос при отсутствии в нем жидкости и в случае замерзания жидкости. Запрещается оставлять циркуляционный насос с жидкостью при температуре окружающего воздуха ниже 0°C.

5.8. Если система не используется и температура окружающей среды ниже 0°C, необходимо слить воду, чтобы предотвратить образование трещин в корпусе насоса.

5.9. Циркуляционные насосы не предназначены для перекачивания питьевой воды и пищевых продуктов. Запрещается перекачивание химически агрессивных, взрывоопасных и горючих жидкостей.

5.10. Если температура окружающей среды слишком высокая, необходимо обеспечить вентиляцию, чтобы предотвратить образование конденсата и повреждение двигателя насоса.

5.11. Насос не должен устанавливаться во влажных местах. Не допускается попадание струй или брызг жидкости на корпус насоса, клемную коробку и питающий кабель.

5.12. Если насос длительное время не используется, необходимо перекрыть запорную арматуру и отключить электропитание.

5.13. Не допускайте к работе с насосом детей, лиц с ограниченными физическими возможностями, а также людей с недостаточным опытом и знаниями. Насос должен быть установлен в недоступном для детей месте и должны быть приняты меры изоляции, чтобы уберечь детей от прикосновения.

5.14. При использовании циркуляционного насоса, с нарушением требований настоящего руководства и не в соответствии с областью применения, все претензии по возмещению ущерба, возникшего в результате такого использования, отклоняются.

## 6. МОНТАЖ НАСОСА

6.1. При установке циркуляционного насоса в систему необходимо соблюдать следующие требования:

6.1.1. Установка циркуляционного насоса производится только после всех монтажных и сварочных работ, тщательной промывки трубопровода и всех элементов системы.

6.1.2. Насос рекомендуется монтировать в хорошо доступном месте, чтобы можно было легко провести его проверку или замену.

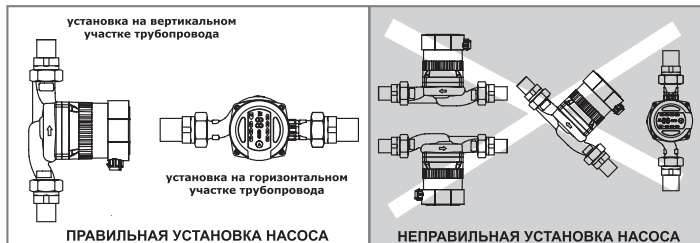
6.1.3. Рекомендуется установить запорные краны до и после циркуляционного насоса для удобства демонтажа при необходимости его замены, ремонта или технического обслуживания. Запорные краны должны быть смонтированы так, чтобы в случае протечки, вода не попадала на электродвигатель и клеммную коробку насоса.

6.1.5. Не допускается возникновение перекосов и механических напряжений трубопровода при установке циркуляционного насоса. Подобные напряжения могут повредить и даже разрушить основание циркуляционного насоса.

6.1.6. Вал двигателя циркуляционного насоса должен располагаться строго в горизонтальном положении (см. рис.2).

6.1.7. Не допускается установка насоса клемной коробкой вниз.

6.1.8. Соединение трубопровода с циркуляционным насосом должно быть герметичным.



**Рис.2 Установка циркуляционного насоса.**

6.1.9. При установке циркуляционного насоса в систему горячего водоснабжения необходимо установить обратный клапан за насосом.

6.1.10. Направление движения жидкости через циркуляционный насос указано на его корпусе стрелкой.

6.1.11. В случае необходимости расположение клеммной коробки можно изменить следующим способом:

- Выкрутите четыре винта крепящие двигатель к основанию циркуляционного насоса.
- Поверните двигатель вместе с клеммной коробкой в необходимое положение.
- Установите винты на место и затяните их.

6.2. Электрическое подключение циркуляционного насоса должно производиться только квалифицированным специалистом в соответствии с правилами устройства электроустановок и техники безопасности.

6.2.1. Перед подключением сравните параметры электросети с данными, указанными на табличке циркуляционного насоса.

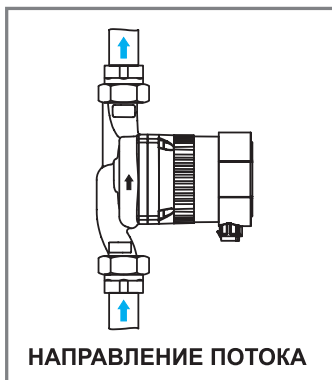


Рис.3 Направление потока циркуляционного насоса.

6.2.2. Циркуляционный насос должен быть заземлен в соответствии с местными правилами.

6.2.3. Электрическое подключение должно быть выполнено через штепсельное соединение или многополюсной выключатель с минимальным расстоянием между контактами 3 мм. Насосы не нуждаются во внешней защите электродвигателя.

6.2.4. Для обеспечения достаточного обжима кабеля уплотнительной гайкой необходимо применять силовой электрический кабель диаметром 5-10мм с сечением не более 1,5мм<sup>2</sup>.

6.2.5. Электрический кабель должен быть проложен таким образом, чтобы он не соприкасался с трубопроводом, корпусом циркуляционного насоса и электродвигателем.

6.2.6. Для подключения насоса используйте разъем поставляемый с насосом. Схема подключения представлена на рисунке 3.

6.3. Для ввода в эксплуатацию циркуляционного насоса необходимо выполнить следующие действия.

6.3.1. Заполните систему и циркуляционный насос водой и удалите воздух из насоса.

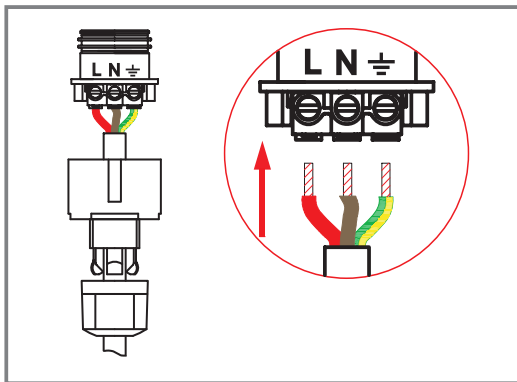


Рис.3 Схема подключения насоса.

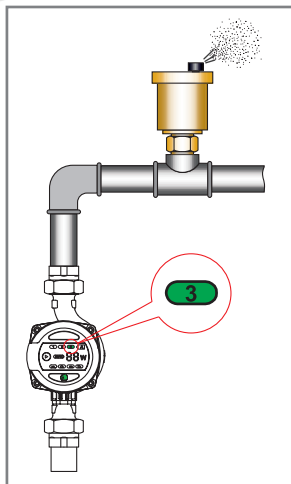
6.3.2. Насосы серии EcoRing оснащены системой автоматического воздухоудаления. Наличие воздуха в насосе может вызвать шум. Шум в насосе прекратится через несколько минут его работы.

6.3.3. Для быстрого удаления воздуха из насоса, переведите его на короткое время (зависит от типа и размеров системы) в режим работы с постоянной максимальной скоростью (III) (см. рис.4).

Воздух из системы удаляется при помощи автоматического клапана, установленного в верхней точке системы отопления.

6.3.4. После запуска циркуляционного насоса и удаления из него воздуха произведите настройку режима работы в соответствии с рекомендациями, указанными в разделе 7.

6.3.5. При пуске насоса перед каждым отопительным сезоном необходимо провести те же операции, что и при первоначальном вводе в эксплуатацию.



**Рис.4 Удаление воздуха из корпуса насоса.**

## 7. УСТАНОВКА РЕЖИМА РАБОТЫ НАСОСА

7.1 Установка режима работы должна быть выполнена в соответствии с типом системы. Рекомендуемые и альтернативные настройки насоса:

Тип системы	Рекоменд.	Альтерн.
Отопление «теплый пол»	AUTO	HD1/HD2
Двухтрубные системы отопления	AUTO	BL1/BL2
Однотрубные системы отопления	BL1	BL2

### 7.2 Автоматический режим (AUTO).

Заводская установка – режим AUTO (автоматическая адаптация к конкретной системе отопления).

7.2.1 В режиме AUTO производительность насоса регулируется автоматически, в соответствии с фактической потребностью системы. Регулировка происходит постепенно, поэтому рекомендуется оставить насос в этом режиме по крайней мере на неделю, прежде чем приступить к изменению настроек насоса.

7.2.2 Если после работы насоса в режиме AUTO Вы решили изменить настройку, а затем вновь включили автоматический режим, насос сохраняет предыдущие настройки режима AUTO, и будет работать в соответствии с ними.

### 7.3 Режим пропорционального давления (BL).

В данном режиме значение давления (напора) в насосе регулируется в зависимости от изменения расхода.

### 7.4 Режим постоянного давления (HD).

В данном режиме поддерживается постоянное значение давления (напора), независимо от расхода. В режиме постоянного давления разность давлений на входе и выходе насоса остается постоянной и не зависит от потока.

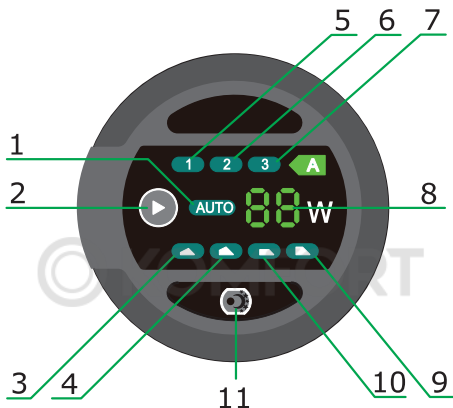
### 7.5 Режим постоянной скорости.

Насос работает на постоянной скорости (возможно выбрать одно из трех фиксированных значений I; II; III).

### 7.6 Ночной режим.

Запуск насоса на низкой скорости и производительности.

7.7 Выбор режима работы производится последовательным нажатием кнопки 2. Включение и отключение ночного режима производится нажатием кнопки 11 (см.Рис.5).



**Рис.5 Панель управления насосом.**

- 1 - Индикатор автоматического режима работы насоса (AUTO).
- 2 - Кнопка переключения режимов работы насоса.
- 3 - Индикатор режима пропорционального регулирования с самым высоким постоянным значением напора BL1.
- 4 - Индикатор режима пропорционального регулирования с самым низким постоянным значением напора BL2.
- 5 - Индикатор работы на минимальной скорости вращения (I).
- 6 - Индикатор работы на средней скорости вращения (II).
- 7 - Индикатор работы на максимально скорости вращения (III).
- 8 - Индикатор потребляемой мощности.
- 9 - Индикатор режима постоянного максимального напора HD2.
- 10 - Индикатор режима постоянного минимального напора HD1.
- 11 - Индикатор и кнопка включения ночного режима работы.


## 7.8 Коды ошибок.

Когда насос не может работать, дисплей будет непрерывно мигать и отображать код неисправности.

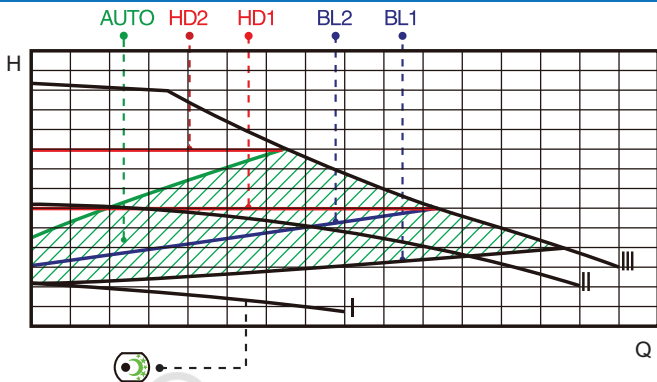
- E0 - Защита от повышенного напряжения
- E1 - Защита от пониженного напряжения
- E2 - Защита от перегрузки по току
- E3 - Защита насоса от работы без воды
- E4 - Неисправность двигателя
- E5 - Защита от блокировки ротора
- E6 - Неисправность запуска насоса

Если на дисплее отображается ошибка, необходимо отключить электропитание, найти и устранить неисправность, затем снова запустить насос.

## 8. НАСТРОЙКИ И РАБОЧИЕ ХАРАКТЕРИСТИКИ НАСОСА

(AUTO) Автоматический контроль работы насоса	Регулировка производительности насоса в зависимости от размера системы. Регулировка производительности насоса в соответствии с изменением нагрузки в течение времени. Насос установлен в пропорциональном режиме управления давлением.
BL1/BL2 Пропорциональная кривая давления	Рабочая точка насоса будет двигаться вверх/ вниз по кривой пропорционального давления в соответствии с потребностями потока системы. Когда потребность в потоке снижается, давление упадет, а при увеличении скорости потока, давление будет расти.
HD1/HD2 Кривая постоянного давления	Рабочая точка насоса будет двигаться вперед/назад по кривой постоянного давления в соответствии с потребностями потока системы. Давление при этом остается постоянным.
I/II/III Кривая постоянной скорости	Насос будет работать на фиксированной скорости.
Ночной режим 	Запуск насоса на низкой скорости и производительности





**Рис.6 Зависимость между настройками насоса и его рабочими характеристиками.**

## 9. ДИАГРАММЫ ХАРАКТЕРИСТИК НАСОСА

9.1 Каждая настройка насоса имеет свою характеристику (график зависимости между напором (H) и производительностью (Q) насоса), а также зависимость энергопотребления насоса (P) от его производительности.

9.2 При работе насоса в режиме AUTO оптимальная точка работы насоса находится не на конкретной кривой, а в пределах области, выделенной зеленым цветом.

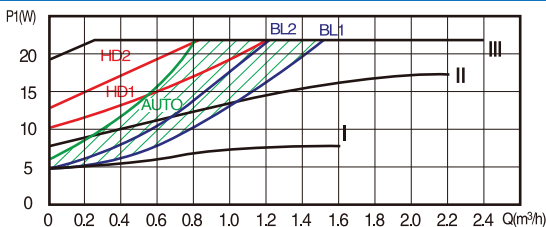
Примечание:

Приведенные диаграммы характеристик насоса были получены при следующих условиях:

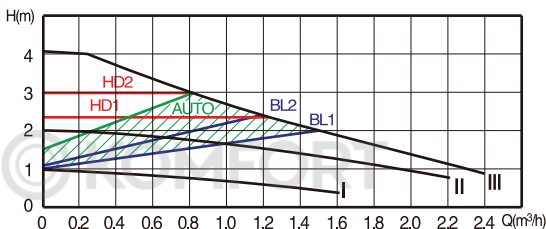
- перекачиваемая жидкость – вода, без содержания газа;
- плотность перекачиваемой жидкости –  $983,2 \text{ кг/м}^3$ ;
- температура перекачиваемой жидкости –  $+60 \text{ }^\circ\text{C}$
- кинематическая вязкость перекачиваемой жидкости –  $0,474 \text{ мм}^2/\text{с}$ .

Данные кривые являются усредненными и не могут быть приняты, как гарантированные.

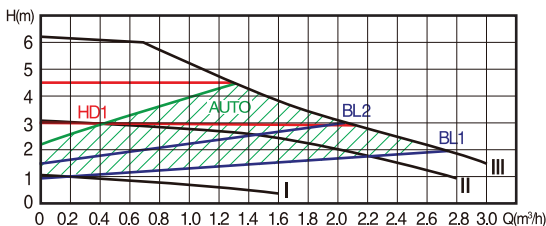
EcoRing 25-40  
EcoRing 32-40



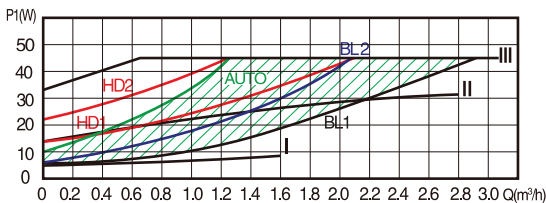
EcoRing 25-40  
EcoRing 32-40



EcoRing 25-60  
EcoRing 32-60



EcoRing 25-60  
EcoRing 32-60



## 10. ЭКСПЛУАТАЦИЯ И ОБСЛУЖИВАНИЕ

10.1. Во время работы циркуляционного насоса его детали могут нагреваться до высоких температур. Будьте осторожны находясь рядом с работающим циркуляционным насосом, и проводя его обслуживание.

10.3. Во время эксплуатации циркуляционного насоса необходимо контролировать давление в системе.

10.6. При эксплуатации циркуляционного насоса всегда необходимо обращать внимание на появление повышенной вибрации, шума и посторонних звуков, при его работе. Причиной появления посторонних шумов и вибраций может послужить скопившееся грязь, воздух, износ подшипников.

10.7. Работы, связанные с разборкой и чисткой насоса в гарантийный период должны производиться в авторизованном сервисе. В противном случае, насос лишается гарантии.

10.8. Для предотвращения образования конденсата в клеммной коробке и статоре, температура рабочей жидкости всегда должна быть выше температуры окружающей среды, как показано в таблице 7.

Таблица 7

Температура окружающей среды, °С	Температура перекачиваемой жидкости	
	минимум, °С	максимум, °С
0	2	110
10	10	110
20	20	110
30	30	110
35	35	90
40	40	70

## **11. ТРАНСПОРТИРОВКА И ХРАНЕНИЕ**

11.1. Транспортировка должна осуществляться в индивидуальной заводской упаковке.

11.2. Необходимо принять меры, исключаящие беспорядочное неконтролируемое перемещение, падение и другие физические воздействия на циркуляционные насосы при транспортировке.

11.3. Циркуляционные насосы должны храниться в сухом помещении, при температуре от -10 до +40°C.

11.4. При попадании циркуляционного насоса из минусовой температуры в плюсовую, циркуляционный насос необходимо выдержать не менее чем 5 часов до его запуска.

## **12. УТИЛИЗАЦИЯ**

12.1. Изделие не должно быть утилизировано вместе с бытовыми отходами.

12.2. Возможные способы утилизации данного оборудования необходимо узнать у местных коммунальных служб.

12.3. Упаковка изделия выполнена из картона и может быть повторно переработана.

## **13. ГАРАНТИЙНЫЕ ОБЯЗАТЕЛЬСТВА**

13.1. Гарантия на циркуляционные насосы вступает в силу с даты его продажи конечному потребителю и действует в течение 12 месяцев.

13.2. В гарантийный период владелец оборудования имеет право на бесплатный ремонт и устранение неисправностей, являющихся производственным дефектом.

13.3. Срок службы изделия составляет 5 (пять) лет с момента начала эксплуатации.

13.4. В течение гарантийного срока изготовитель бесплатно устраняет дефекты, возникшие по вине производителя, или производит обмен изделия при условии соблюдения потребителем правил эксплуатации.

13.5. Гарантия не предусматривает возмещения материального ущерба или травм, возникших в результате неправильного монтажа и эксплуатации.

13.6. **ВНИМАНИЕ!** Гарантийные обязательства не распространяются:

13.6.1. На неисправности, возникшие в результате несоблюдения потребителем требований настоящего руководства по монтажу и эксплуатации.

13.6.2. На механические повреждения, вызванные внешним ударным воздействием, небрежным обращением, либо воздействием отрицательных температур окружающей среды.

13.6.3. На циркуляционные насосы, подвергшиеся самостоятельной разборке, ремонту или модификации.

13.6.4. На неисправности, возникшие в результате перегрузки насоса. К безусловным признакам перегрузки относятся:

- деформация или следы оплавления деталей и узлов изделия
- потемнение и обугливание обмотки статора электродвигателя
- появление цветов побежалости на деталях и узлах насоса
- сильное внешнее и внутреннее загрязнение.

13.6.5. На ремонт, потребность в котором возникает вследствие нормального, естественного износа, сокращающего срок службы частей и оборудования и в случае полной выработки его ресурса.

13.7. Изделие, утратившее товарный вид по вине потребителя, обмену или возврату по гарантийным обязательствам не подлежат.

13.8. По вопросам качества насоса обращаться на предприятие изготовитель по адресу:

660061, г.Красноярск, ул.Калинина 53А, тел. (391) 247-77-77.

Служба технической поддержки:

тел.(391)268-39-06, e-mail: [service@zota.ru](mailto:service@zota.ru), [www.zota.ru](http://www.zota.ru).

**ГАРАНТИЙНЫЙ ТАЛОН**

Уважаемый покупатель! Убедительно просим Вас во избежание недоразумений внимательно изучить руководство по эксплуатации и условия гарантийного обслуживания.

Проверьте правильность заполнения гарантийного талона при покупке насоса.

Модель насоса \_\_\_\_\_

Дата продажи « \_\_\_\_ » \_\_\_\_\_ 20 \_\_\_\_ г.

Штамп организации  
продавца



Наименование торговой организации

---

Подпись продавца \_\_\_\_\_

© KOMFORT

 **KOMFORT**

**ZOTA**

ЗАВОД ОТОПИТЕЛЬНОЙ ТЕХНИКИ И АВТОМАТИКИ  
660061, Россия, г. Красноярск, ул. Калинина, 53А  
☎ 8 (800) 444-8000 / e-mail: [info@zota.ru](mailto:info@zota.ru); [www.zota.ru](http://www.zota.ru)