

# Паспорт. Руководство по эксплуатации.

Документ разработан в соответствии с требованиями ГОСТ 2.601-2019

## Манометр-индикатор MVI



ПС-ХМх..03.2023

## Оглавление

1. Сведения об изделии.....	3
1.1 Наименование.....	3
1.2 Изготовитель.....	3
1.3 Поставщик.....	3
2. Номенклатура.....	3
3. Назначение и область применения.....	4
4. Технические характеристики.....	4
5. Габаритные размеры.....	4
6. Комплектация.....	5
7. Указания по монтажу и эксплуатации.....	6
7.1. Общее.....	6
7.2 Техническое обслуживание.....	6
8. Условия хранения и транспортировки.....	6
9. Утилизация.....	7
10. Приемка и испытания.....	7
11. Гарантийные обязательства.....	7
11.1 Общие сведения.....	7
11.2 Условия гарантийного обслуживания.....	8

## 1. Сведения об изделии.

### 1.1 Наименование.

Манометр радиальный MVI.

Манометр аксиальный MVI.

### 1.2 Изготовитель.

Yorhe Fluid Intelligent Control Co., Ltd Industrial Zone, Yuhuan, Zhejiang Province, China (Промзона Чиньян, Юхуань, пр.Джезян, Китай)

### 1.3 Поставщик.

ООО «ЭМВИАЙ» 119602, г. Москва, ул. Академика Анохина, д. 2, корп.7

## 2. Номенклатура.

№	Наименование	Артикул
1	Манометр радиальный MVI, диапазон показаний до 6 бар, диаметр корпуса 50 мм, с нижним подключением G1/4	RM.5006.03
2	Манометр радиальный MVI, диапазон показаний до 10 бар, диаметр корпуса 50 мм, с нижним подключением G1/4	RM.5010.03
3	Манометр аксиальный MVI, диапазон показаний до 4 бар, диаметр корпуса 50 мм, подключение G1/4	AM.5004.03
4	Манометр аксиальный MVI, диапазон показаний до 6 бар, диаметр корпуса 50 мм, подключение G1/4	AM.5006.03
5	Манометр аксиальный MVI, диапазон показаний до 10 бар, диаметр корпуса 50 мм, подключение G1/4	AM.5010.03
6	Манометр аксиальный MVI, диапазон показаний до 16 бар, диаметр корпуса 50 мм, подключение G1/4	AM.5016.03
7	Манометр радиальный MVI, диапазон показаний до 4 бар, диаметр корпуса 63 мм, с нижним подключением G1/4	RM.6304.03
8	Манометр радиальный MVI, диапазон показаний до 6 бар, диаметр корпуса 63 мм, с нижним подключением G1/4	RM.6306.03
9	Манометр радиальный MVI, диапазон показаний до 10 бар, диаметр корпуса 63 мм, с нижним подключением G1/4	RM.6310.03
10	Манометр аксиальный MVI, диапазон показаний до 6 бар, диаметр корпуса 63 мм, подключение G1/4	AM.6306.03
11	Манометр аксиальный MVI, диапазон показаний до 10 бар, диаметр корпуса 63 мм, подключение G1/4	AM.6310.03

### 3. Назначение и область применения.

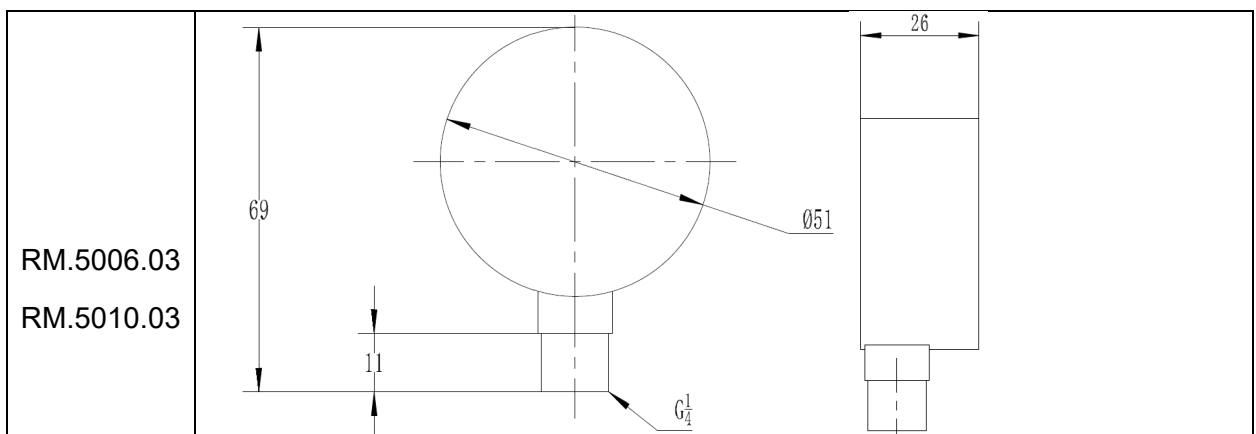
Манометры-индикаторы MVI – средства измерения избыточного давления, не подлежащие государственному метрологическому контролю и надзору, предназначенные для измерения давления в бытовых гидравлических системах, отопления и водоснабжения без оценки значений с нормируемой точностью.

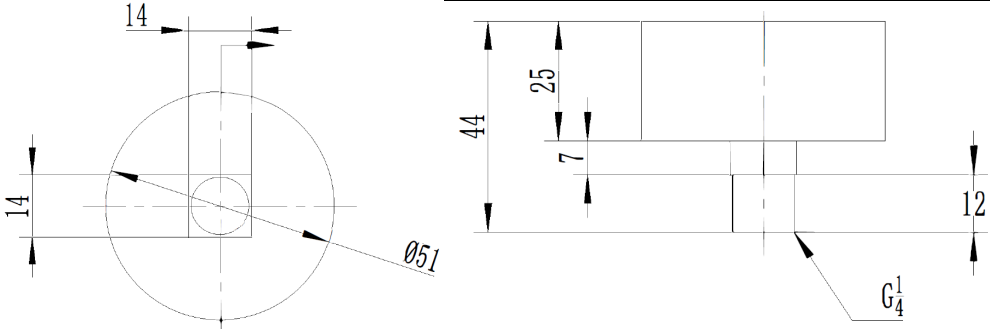
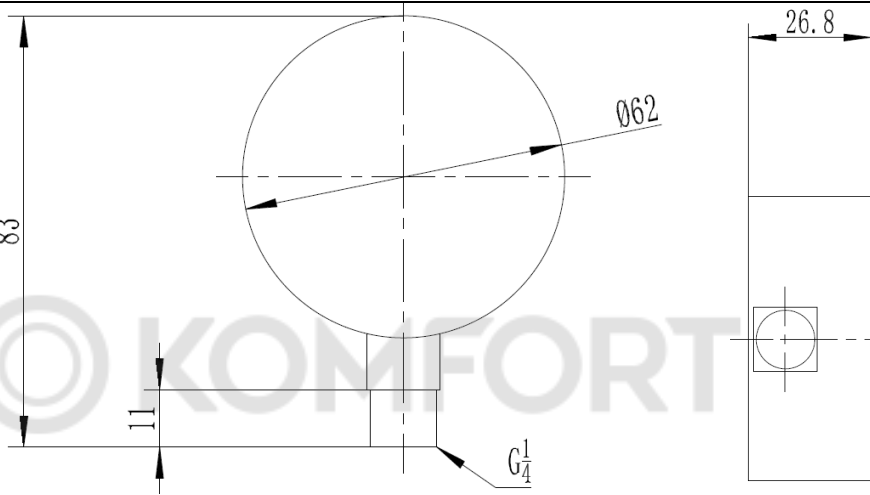
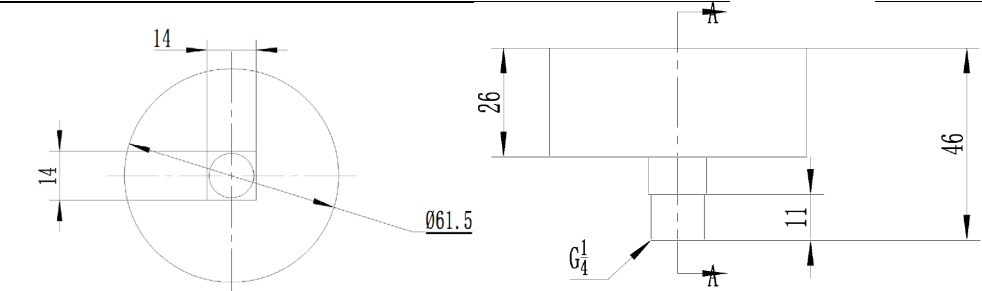
### 4. Технические характеристики.

№	Характеристика	Значение
1	Максимальная рекомендуемая рабочая температура среды, °С	80
2	Максимальная кратковременная температура среды, °С	100
3	Диапазон температур окружающей среды, °С	Минус (-)20 ÷60
4	Класс точности	2.5
5	Резьба подключения	G 1/4"
6	Диаметр циферблата, мм	
	RM.50XX.03, AM.50XX.03	50 мм
	RM.63XX.03, AM.63XX.03	63 мм
7	Верхний предел измерений давления, бар	
	AM.5004.03, RM.6304.03	4
	RM.5006.03, AM.5006.03, RM.6306.03, AM.6306.03	6
	RM.5010.03, AM.5010.03, RM.6310.03, AM.6310.03	10
	AM.5016.03	16
7	Рабочее давление	
	Постоянное	75% ВПИ*
	Переменное	60% ВПИ*
	Кратковременное	ВПИ*

\*ВПИ - Верхний предел измерений

### 5. Габаритные размеры.



AM.5004.03 AM.5006.03 AM.5010.03 AM.5016.03	
RM.6304.03 RM.6306.03 RM.6310.03	
AM.6306.03 AM.6310.03	

## 6. Комплектация

В комплект поставки входит:

- Манометр.
- Упаковочная коробка.
- Паспорт, руководство по эксплуатации (предоставляется по запросу).

## 7. Указания по монтажу и эксплуатации

### 7.1. Общее.

Перед установкой манометра-индикатора, убедитесь, что внутри труб нет никаких посторонних предметов, которые могут нарушить герметичность или повлиять на точность измерений. Стрелка манометра должна находиться на нулевой отметке.

Убедитесь, что характеристики выбранного манометра-индикатора соответствуют параметрам системы.

Место установки должно обеспечивать свободный доступ к оборудованию для проведения работ по монтажу и снятию измерений.

Монтаж и демонтаж должны производиться при отсутствии давления в системе.

#### **Запрещается монтировать изделие вращением за его корпус.**

При монтаже изделий следует руководствоваться указаниями СП 73.13330.2016. В случае проведения гидравлических испытаний давлением, которое превышает предел измерений манометра-индикатора, требуется отключить манометры-индикаторы от системы.

### 7.2 Техническое обслуживание.

При нормальных условиях эксплуатации, дополнительного технического обслуживания не требуется. Рекомендуется, по мере необходимости очищать от пыли и грязи корпус и защитное стекло. В случае замены или необходимости демонтажа, убедитесь, что система не эксплуатируется и не находится под давлением.

## 8. Условия хранения и транспортировки.

Изделия должны храниться в упаковке предприятия–изготовителя по условиям хранения 3 по ГОСТ 15150 (таблица 13). Транспортировка изделий должна осуществляться в соответствии с условиями 5 по ГОСТ 15150 (таблица 13).

## 9. Утилизация.

Утилизация изделия (переплавка, захоронение, перепродажа) производится в соответствии с порядками, установленными Законами РФ № 96-ФЗ “Об охране атмосферного воздуха”, № 89-ФЗ “Об отходах производства и потребления”, № 52-ФЗ “О санитарно-эпидемиологическом благополучии населения”, а также другими российскими и региональными нормами, актами, правилами, распоряжениями и пр., принятыми во исполнение указанных законов.

## 10. Приемка и испытания.

Продукция, указанная в данном паспорте, изготовлена, испытана и принята в соответствии с действующими правилами и регламентами завода-изготовителя.

## 11. Гарантийные обязательства.

### 11.1 Общие сведения.

Изготовитель гарантирует соответствие изделий техническим требованиям, при условии соблюдения потребителем условий использования, транспортировки, хранения, монтажа и эксплуатации.

Гарантийный срок эксплуатации 1 год.

Гарантия не распространяется на дефекты, возникшие в случаях:

- Нарушения режимов хранения, монтажа, испытания, эксплуатации и обслуживания изделия;
- ненадлежащей транспортировки и погрузо-разгрузочных работ;
- наличия следов воздействия веществ, агрессивных к материалам;
- наличия повреждений, вызванных пожаром, стихией, форсмажорными обстоятельствами;
- повреждений, вызванных неправильными действиями потребителя;
- наличия следов постороннего вмешательства в конструкцию изделия.

Изготовитель оставляет за собой право вносить в конструкцию изделия изменения.

### **11.2 Условия гарантийного обслуживания.**

Претензии к качеству товара могут быть предъявлены в течение гарантийного срока. В случае необоснованности претензии, затраты на диагностику и экспертизу изделия оплачиваются Покупателем.

При предъявлении претензий к качеству товара, покупатель предоставляет следующие документы:

1. Заявление в произвольной форме, в котором указываются:
  - название организации или Ф.И.О. покупателя;
  - контактный телефон;
  - название и адрес организации, производившей монтаж;
  - адрес установки изделия;
  - описание дефекта.
2. Документ, подтверждающий покупку изделия (накладная, квитанция);
3. Фотографии неисправного изделия в системе;
4. Акт гидравлического испытания системы, в которой монтировалось изделие;

При необходимости могут быть запрошены дополнительные документы.