

Гарантийные обязательства.

1. Изготовитель гарантирует соответствие мембранных баков WAV, WAO требованиям безопасности, при условии соблюдения потребителем правил транспортировки, хранения, монтажа и эксплуатации. Гарантийный срок – 1 год со дня продажи.
2. Гарантия распространяется на все дефекты, возникшие по вине завода-изготовителя.
3. Гарантия не распространяется на дефекты, возникшие по вине потребителя в результате нарушения правил установки и эксплуатации, а также при наличии механических повреждений.

Расширительный бак для водоснабжения Wester

| <i>Марка</i> | <i>Заводской номер</i> | <i>Объем, литр</i> |
|--------------|------------------------|--------------------|
| | | |

Дата продажи _____

Подпись продавца _____

Название и адрес торгующей организации _____

М.П.

Сервисный центр:

Московская область, Люберецкий район,
г. Котельники, Новорязанское ш., д. 6 В
тел.: +7 (495) 543-96-15; +7 (495) 543-96-18

Производитель: ООО «ТЕХНО ПРОМ»,
140053, Московская обл., г. Котельники,
Новорязанское шоссе, д. 6В, офис 4,
тел.: +7 (495) 992-69-89; +7 (492) 447-73-00

ПАСПОРТ

МЕМБРАННЫЙ РАСШИРИТЕЛЬНЫЙ БАК ДЛЯ СИСТЕМ ВОДОСНАБЖЕНИЯ

модели WAV, WAO



Производство «Wester» (Россия)
www.wester.su

1. НАЗНАЧЕНИЕ

1.1. Мембранные расширительные баки для водоснабжения предназначены для поддержания рабочего давления и предотвращения разрушения системы от гидравлического удара.

2. ТЕХНИЧЕСКИЕ ХАРАКТЕРИСТИКИ.

2.1. Технические характеристики, основные параметры и размеры приведены в таблице 1.

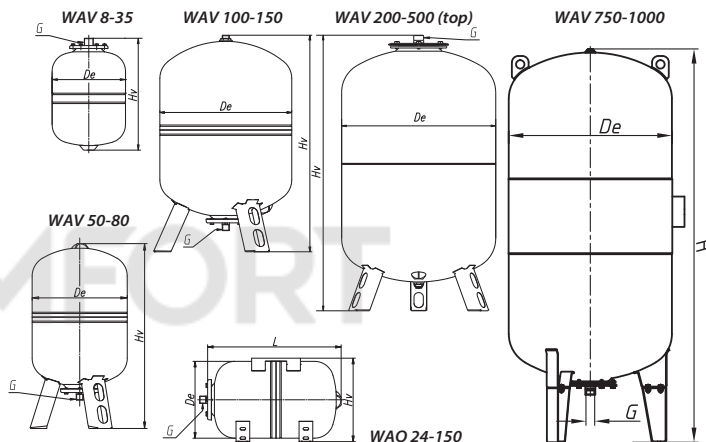
2.2. Мембранные баки рассчитаны на рабочую температуру от +1 °С до +100 °С.

2.3. Все модели обладают следующими конструктивными особенностями:

- баки сделаны из прочной высококачественной стали и по всей конструкции рассчитаны на многолетнюю эксплуатацию;
- внешняя сторона бака имеет эпоксиполиэфирное покрытие;
- мембрана заменяемая, сделана из специальной резины – EPDM;
- баки снабжены штуцером G для присоединения к системе водоснабжения, воздушным ниппелем для настройки давления в воздушной полости. Баки от 100л имеют дополнительный штуцер нар.-вн. 3/4"х 1/2" для присоединения дополнительных устройств (реле давления, манометра и т.д) или установки заглушки. Модели WAV50-500 топ выполнена на стойках.

Таблица 1.

| Модель | Объем, л | Макс. рабочее давление, бар | Давление воздушной полости, бар | Диаметр, De, мм | Общая высота, Hв, мм | Длина, L, мм | Диаметр рабочего штуцера, G |
|---------------------------|----------|-----------------------------|---------------------------------|-----------------|----------------------|--------------|-----------------------------|
| Вертикальное исполнение | | | | | | | |
| WAV 8 | 8 | 10 | 1,5 | 200 | 311 | - | 3/4" |
| WAV 12 | 12 | 10 | 1,5 | 280 | 307 | - | 3/4" |
| WAV 18 | 18 | 10 | 1,5 | 280 | 402 | - | 3/4" |
| WAV 24 | 24 | 10 | 1,5 | 280 | 504 | - | 3/4" |
| WAV 35 | 35 | 10 | 1,5 | 365 | 453 | - | 3/4" |
| WAV 50 | 50 | 10 | 1,5 | 365 | 691 | - | 1" |
| WAV 80 | 80 | 10 | 1,5 | 410 | 807 | - | 1" |
| WAV 100 | 100 | 10 | 1,5 | 495 | 787 | - | 1" |
| WAV 150 | 150 | 10 | 1,5 | 495 | 1059 | - | 1" |
| WAV 200 top | 200 | 10 | 1,5 | 580 | 1120 | - | 1 1/4" |
| WAV 300 top | 300 | 10 | 1,5 | 660 | 1170 | - | 1 1/4" |
| WAV 500 top | 500 | 10 | 1,5 | 780 | 1390 | - | 1 1/4" |
| WAV 750 | 750 | 10 | 4 | 780 | 1880 | - | 1 1/4" |
| WAV 1000 | 1000 | 10 | 4 | 780 | 2280 | - | 2" |
| Горизонтальное исполнение | | | | | | | |
| WAO 24 | 24 | 10 | 1,5 | 280 | 300 | 507 | 1" |
| WAO 50 | 50 | 10 | 1,5 | 365 | 374 | 572 | 1" |
| WAO 80 | 80 | 10 | 1,5 | 410 | 427 | 704 | 1" |
| WAO 100 | 100 | 10 | 1,5 | 495 | 517 | 730 | 1" |
| WAO 150 | 150 | 10 | 1,5 | 495 | 517 | 1000 | 1" |



3. РАЗМЕЩЕНИЕ И МОНТАЖ

3.1. Место установки бака необходимо выбрать так, чтобы предохранить его от ударов, производственной вибрации, воздействия атмосферных осадков. Любой удар или механическое воздействие могут привести к нарушению герметичности и как следствие выхода из строя бака.

4. ВЫБОР БАКА

4.1. Объем и давление внутри бака выбираются согласно расчету, указанному производителем в технической документации.

5. ТРАНСПОРТИРОВКА И ХРАНЕНИЕ

5.1. Баки мембранные моделей WAV, WAO транспортируют всеми видами транспорта в соответствии с правилами перевозок.

5.2. Во время перевозки баки должны быть надежно закреплены в кузове транспортного средства. Не допускается - поперечное или продольное перемещение, или удар.

5.3. В случае хранения баков в отапливаемых складских помещениях, не рекомендуется располагать их на расстоянии ближе 1м от отопительных приборов.

Все баки мембранные расширительные проходят на заводе контроль качества.

Срок службы изделия – 7 лет, при соблюдении условий хранения, монтажа и эксплуатации.

Производитель сохраняет за собой право на тех. изменения в соответствии с ТУ.