

1. НАЗНАЧЕНИЕ

Манометры серии F+R100 и F+R 101 (зеленый сектор и красный указатель) предназначены для измерения давления в газообразных и жидких, не сильно вязких и не кристаллизирующихся измеряемых средах, не агрессивных по отношению к медным сплавам в системах отопления, водоснабжения и охлаждения.

2. ТЕХНИЧЕСКИЕ ХАРАКТЕРИСТИКИ

2.1 Техническое описание.

Манометр с трубчатой пружиной (пружиной Бурдона) представляет собой кругообразно согнутые трубки с овальным поперечным сечением, помещенные в герметичный корпус. Давление измеряемой среды воздействует на внутреннюю сторону этой трубки, в результате чего овальное поперечное сечение принимает почти круглую форму. В результате искривления трубчатой пружины возникают напряжения в кольцах трубки, которые разгибают пружину. Не зажатый конец пружины выполняет движение, пропорциональное величине давления. Движение передается посредством стрелочного механизма на шкалу.

Материалы		Технические характеристики	
Корпус:	Черный пластик	Давление	
Стекло:	Акриловое стекло	постоянное:	75% ВПИ*
Циферблат:	Белый пластик с черной шкалой или двойной шкалой черного и красного цвета	переменное:	60% ВПИ*
		кратковременное:	125% ВПИ*
Стрелка:	Черный пластик	Температура	
Манометрический элемент:	Трубчатая пружина	окружающей среды:	-20...60°C
		измеряемой среды:	≤ 80°C
		хранения:	-20...60°C
		Номинальный размер:	См. таблицу в п. 2.3
		Диапазоны измерений:	0...400бар
		Класс точности:	2,5 (1,6 по запросу)
		Защита:	IP31
		Присоединение:	Аксиальное

* Верхний предел измерений

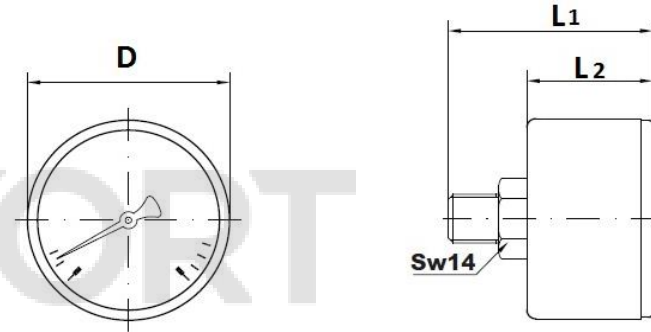
2.2. Расшифровка условного обозначения

	F+R100	F+R101*	50mm	0-6bar	G1/4
Манометр, аксиальный	----- ----- ----- ----- -----				
Номинальный размер	----- ----- ----- ----- -----				
Диапазон измерения, бар	----- ----- ----- ----- -----				
Резьба подключения	----- ----- ----- ----- -----				

* Манометры F+R101 оснащены зеленым сектором и красным указателем для фиксации показаний прибора.

2.3 Размеры

Номинальный диаметр	Резьба подключения	Масса, кг	D, мм	L ₁ , мм	L ₂ , мм
DN40	1/8"	0,039	40	40,8±1	25±0,5
DN50	1/4"	0,052	50	41,5±1	25±0,5
DN63	1/4"	0,060	63	40,5±1	25±0,5



3. КОМПЛЕКТНОСТЬ

В комплект поставки входят: Манометр аксиальный серии F+R100 (1 шт.), паспорт (1 экз.)

4. УПАКОВКА И ТРАНСПОРТИРОВКА:

При хранении и транспортировке следует оберегать манометр от условий избыточной влажности и температуры окружающей среды ниже -20° С. Необходимо аккуратно распаковывать и монтировать манометр во избежание механических повреждений отдельных элементов. Механическое повреждение манометра при распаковке и монтаже делает гарантию изготовителя недействительной.

5. МОНТАЖ И ЭКСПЛУАТАЦИЯ МАНОМЕТРА

Приборы должны монтироваться в таком же положении, в каком они были отрегулированы. До и во время монтажа манометр должен предохраняться от сотрясений. Для монтажа следует использовать имеющийся на штуцере четырёхгранник SW14. Не допускается эксплуатация манометра при параметрах, превышающих заданный рабочий диапазон. При соблюдении условий эксплуатации, манометр обслуживания не требует.

6. ГАРАНТИЙНЫЕ ОБЯЗАТЕЛЬСТВА

На все манометры серии F+R100, при соблюдении условий хранения транспортировки и монтажа, установлен гарантийный срок эксплуатации 12 месяцев с даты продажи. Гарантия осуществляется силами сервис центров компаний партнёров фирмы Watts Industries.

ГАРАНТИЙНЫЙ ТАЛОН

Манометры серии F+R100 и F+R101

N	ТИП	АРТИКУЛ	КОЛ-ВО	ПРИМЕЧАНИЕ
1				
2				
3				
4				
5				

МАНОМЕТРЫ СЕРИЙ F+R100 и F+R101

ТЕХНИЧЕСКИЙ ПАСПОРТ

Название, _____ адрес _____ торгующей _____ организации _____

Продавец _____ М.П. _____ печать _____ торгующей организации _____

Дата продажи _____

Рекламации и претензии к качеству товара принимаются сервис центрами официальных дилеров компании Watts Industries в России.

При предъявлении претензии к качеству товара покупатель предоставляет следующие документы:

1. Заявление в произвольной форме, в котором указывает:
 - наименование организации или покупателя
 - фактический адрес покупателя и контактный телефон
 - краткое описание параметров системы, где использовалось изделие
 - краткое описание дефекта
2. Документ, свидетельствующий о покупке изделия (накладная)
3. Настоящий гарантийный талон

Отметка о возврате или обмене товара:

Дата: «__» _____ 201__ г.

