

ДИСКОВЫЙ ПОВОРОТНЫЙ ЗАТВОР VPI

ТЕХНИЧЕСКИЙ ПАСПОРТ

ДИСКОВЫЙ ПОВОРОТНЫЙ ЗАТВОР МЕЖФЛАНЦЕВЫЙ Ру10/16 КОРПУС КОВКИЙ ЧУГУН - С ЭЛЕКТРИЧЕСКИМ ПРИВОДОМ

VPI 4448-GX4

НАЗНАЧЕНИЕ И ОБЛАСТЬ ПРИМЕНЕНИЯ

Установка в качестве запорного и запорно-регулирующего устройства на трубопроводах холодного и горячего водоснабжения, антифризов (в том числе растворы этиленгликоля), трубопроводах сточных вод, водоотведения, водоочистки, технологических трубопроводах, транспортирующих среды, неагрессивные к материалам изделия.



Рабочая среда: горячая и холодная вода, слабозагрязненная вода.

Нельзя применять на пар

ОБЩИЕ ТЕХНИЧЕСКИЕ ХАРАКТЕРИСТИКИ

Типоразмер : Ду40-Ду300

-Модель с гладкими проушинами.

-Двухсторонняя герметичность по ГОСТ 54808-2011 (класс А).

-Шток из двух частей.

-Диск отполирован, уменьшен по толщине и механически обработан по краю, что обеспечивает постоянно крутящего момента.

-Прочно посаженный шток.

-Заменяемое седловое уплотнение (EPDM и нитрил).

-Верхний фланец по норме ISO 5211.

-Управление электрическим приводом

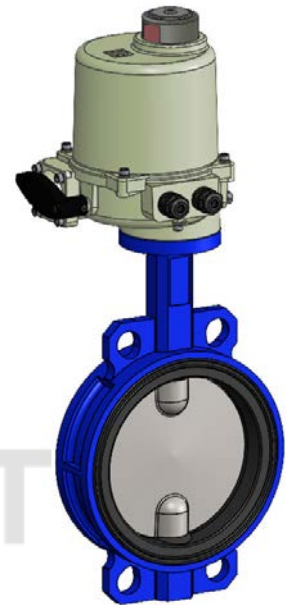
НОРМЫ И СТАНДАРТЫ

Конструкция	Разработан по норме NF EN 593. Производство в соответствии с Европейской Директивой 2014/68/UE «Оборудование под давлением» : модуль H»
Строительная длина	Согласно норме NF EN 558 серия 20, ISO 5272 серия 20.
Тип соединения	Межфланцевый монтаж ISO Ру10/Ру16 согласно нормам: EN1092, ISO 7005-1. Подходит для монтажа по нормам ASME B16.5, класс 150 и JIS 10K. ГОСТ Ру10/16.
Испытания и тесты	Испытания проведены согласно нормам EN12266-1 и ISO 5208: - Корпус : 24 бар - Седло : 17.6 бар

СЕРТИФИКАЦИЯ



По запросу



VPI4448-GX4	Напряжение
VPI4448-G04	400В / 3-Ф / 50 Гц
VPI4448-G24	230В / 1-Ф / 50 Гц

Tecofi France

83 rue Marcel Mérieux - 69960 Corbas

Tél. +33 (0)4 72 79 05 79 - Fax. +33 (0)4 78 90 19 19

E-mail : sales@tecofi.fr - www.tecofi.fr



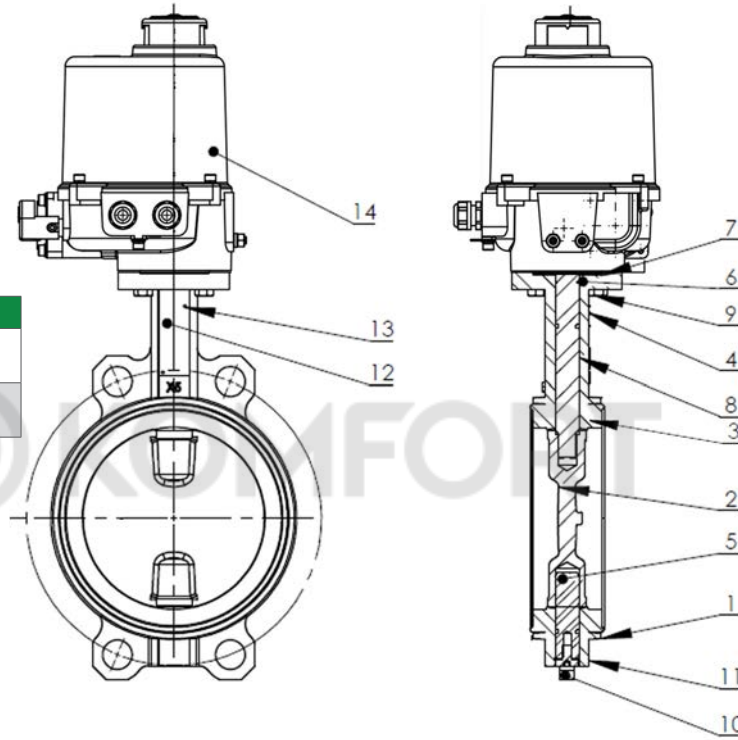
ДИСКОВЫЙ ПОВОРОТНЫЙ ЗАТВОР VPI

ТЕХНИЧЕСКИЙ ПАСПОРТ

VPI 4448-GX4

ИСПОЛНЕНИЕ

Деталь	Покрытие
Корпус (1)	Эпоксидное RAL5015, толщина 150μ
Диск (2)	Эпоксидное RAL3013, толщина 150μ



Поз.	Кол-во	Описание	Материал	Норма		
				DIN	ASTM	BS
1	1	Корпус	Ковкий чугун EN-GJS-500-7	GGG50	A536 70-50-05	EN-JS1050
2	1	Диск	Ковкий чугун EN-GJS-500-7	GGG50	A536 70-50-05	EN-JS1050
3	2	Манжета	Жаростойкий ЭПДМ			
4	1	Верхний шток	Нерж. сталь 420			
5	4	Нижний шток	Нерж. сталь 420			
6	1	Стопорное кольцо	Нерж. сталь 201			
7	1	Пыльник	Нитрил			
8	1	Кольцевая прокладка	Нитрил			
9	1	Вкладыш	Нерж. сталь 201 + F4			
10	1	Пробка	Пластмасса			
11	1	Стопорное кольцо	Сталь 65Mn			
12	1	Шильда	Нерж. сталь 304	X5CrNi 18 10	A 182 AISI 304	1449-2 304 S15
13	1	Заклепка	Алюминий Алюминий			
14	1	Электропривод				

Tecofi France

83 rue Marcel Mérieux - 69960 Corbas
Tél. +33 (0)4 72 79 05 79 - Fax. +33 (0)4 78 90 19 19
E-mail : sales@tecofi.fr - www.tecofi.fr



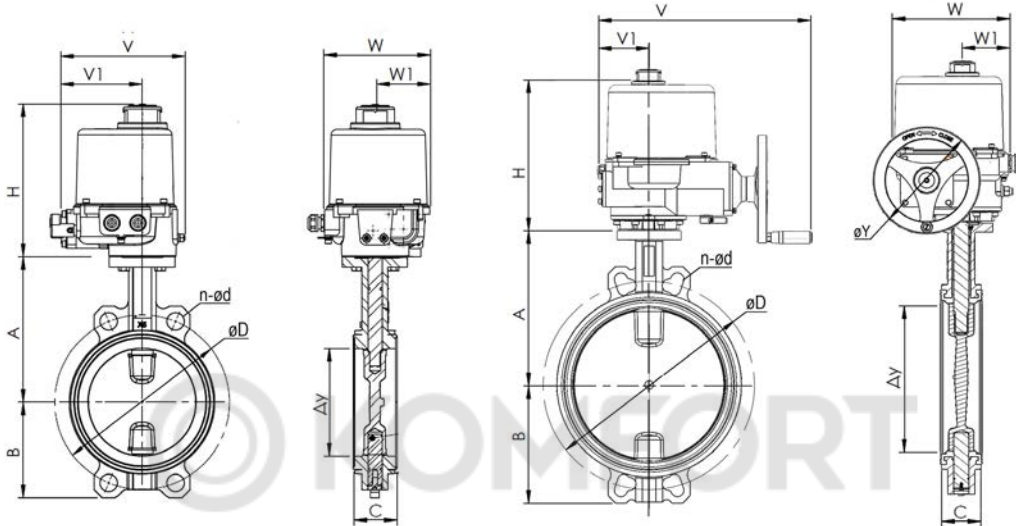
Фотографии и технические рисунки не являются договорными. Спецификация продукции может быть изменена без предварительного уведомления.

ДИСКОВЫЙ ПОВОРОТНЫЙ ЗАТВОР VPI

ТЕХНИЧЕСКИЙ ПАСПОРТ

VPI 4448-GX4

РАЗМЕРЫ



Ду40-125

Ду150-300

Ду		A	B	C	Ø D	n-Ød	Код затвора	Код привода	H	V	V1	W	W1	Ø Y	Вес (кг)
мм	дюйм														
40	1 1/2"	120	52.5	33	110	4-19	VPI4448-G04	ГЗ-ОФ-25/5,5К	202	183	123	141	73	-	6
							VPI4448-G24								
50	2"	140	52.5	43	125	4-19	VPI4448-G04	ГЗ-ОФ-25/5,5К	202	183	123	141	73	-	6,6
							VPI4448-G24								
65	2 1/2"	150	52.5	46	145	4-19	VPI4448-G04	ГЗ-ОФ-25/5,5К	202	183	123	141	73	-	7
							VPI4448-G24								
80	3"	156	52.5	46	160	4-19	VPI4448-G04	ГЗ-ОФ-45/11К	202	183	123	141	73	-	7,4
							VPI4448-G24								
100	4"	175	52.5	52	180	4-19	VPI4448-G04	ГЗ-ОФ-45/11К	202	183	123	141	73	-	8,3
							VPI4448-G24								
125	5"	190	53	56	210	4-19	VPI4448-G04	ГЗ-ОФ-80/21К	202	183	123	141	73	-	10,2
							VPI4448-G24								
150	6"	211	53	56	240	4-23	VPI4448-G04	ГЗ-ОФ-110/11М	265	360	73	195	72	125	17,2
							VPI4448-G24								
200	8"	235	65	60	295	4-23	VPI4448-G04	ГЗ-ОФ-300/28М	281	390	93	212	85	125	26,2
							VPI4448-G24								
250	10"	265	65	68	355	4-28	VPI4448-G04	ГЗ-ОФ-400/14М	329	440	103	238	92	220	40,5
							VPI4448-G24								
300	12"	305	65	78	410	4-28	VPI4448-G04	ГЗ-ОФ-600/28М	329	440	103	238	92	220	48,5
							VPI4448-G24								

Фотографии и технические рисунки не являются договорными. Спецификация продукции может быть изменена без предварительного уведомления.

Tecofi France

83 rue Marcel Mérieux - 69960 Corbas

Tél. +33 (0)4 72 79 05 79 - Fax. +33 (0)4 78 90 19 19

E-mail : sales@tecofi.fr - www.tecofi.fr



РАБОЧИЕ УСЛОВИЯ

Максимальное рабочее давление : 16 бар
(6 бар для сжатого воздуха)

Максимальная рабочая температура : -15°C / +130°C

Максимальная кратковременная температура : -30°C / +150°C

Уплотнение по заказу

Уплотнение	Максимальная температура	Кратковременная допустимая температура
Белый EPDM	Тмакс : +4°C / +110°C	- 20°C / +130°C
CSM (Hypalon ®)	Тмакс : +4°C / +80°C	- 20°C / +110°C
FPM (Viton®)**	Тмакс : -10°C / +150°C (+170°C)	- 20°C / +150°C (+200°C)
Силикон**	Тмакс : -20°C / +150°C (+170°C)	- 40°C / +150°C (+200°C)
Нитрил (NBR)	Тмакс : -10°C / +80°C	- 20°C / +90°C

** Максимальные значения температур указаны в соответствии с максимальной температурой эпоксидного покрытия диска: +150°C.

Фотографии и технические рисунки не являются договорными. Спецификация продукции может быть изменена без предварительного уведомления.