

11. СВИДЕТЕЛЬСТВО О ПРИЕМКЕ

11.1 Вентилятор радиальный типа ВЦ 14-46 № _____,

правый/левый, положение корпуса _____,
(Ненужное зачеркнуть)

общего назначения
коррозионностойкий К
(Ненужное зачеркнуть)

заводской номер № _____,

изготовлен и принят в соответствии с требованиями государственных стандартов, ТУ4861-024-54365100-2006 и признан годным к эксплуатации.

Вентилятор соответствует требованиям ТР ТС 010/2011. Регистрационный номер декларации соответствия: ТС № RU Д-РУ.МЕ05.В.00005 от 26.12.2013г. Декларация зарегистрирована органом по сертификации электрических машин, трансформаторов, электрооборудования и приборов (АНО «НТЦ «ОС ЭЛМАТЭП»).

11.2 Двигатель, установленный на вентилятор:

тип _____, мощность _____ кВт,

частота вращения _____ об/мин,

напряжение 380 В, частота тока 50Гц,

заводской номер № _____.

Дата изготовления " ____ " ____ 20 ____ года М.П. _____
(подпись)

12. СВИДЕТЕЛЬСТВО О ПОДКЛЮЧЕНИИ

Вентилятор ВЦ 14-46

Заводской номер _____

Подключен к сети в соответствии с п.6 Паспорта

Специалистом-электриком Ф.И.О. _____

имеющим _____ группу по электробезопасности,

подтверждающий документ _____

(подпись)

(дата)



П А С П О Р Т

**Вентиляторы центробежные
ВЦ 14-46**



ТУ 4861-024-54365100-2006
Санкт-Петербург

Убедительно просим Вас перед вводом изделия в эксплуатацию внимательно изучить данный Паспорт!

Обратите внимание на п.6.12.



Рис. 8. Аэродинамические характеристики вентиляторов ВЦ 14-46-6,3

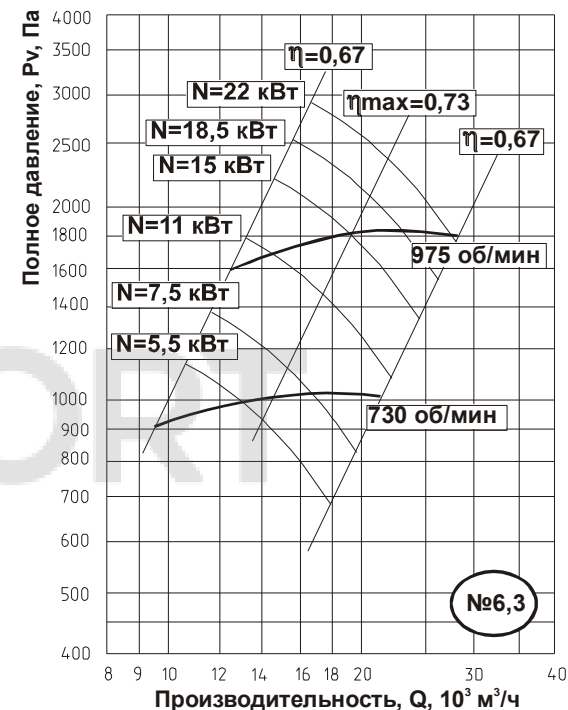


Рис. 9. Аэродинамические характеристики вентиляторов ВЦ 14-46-8

Ваши замечания и предложения присылайте по адресу:

195279, Санкт-Петербург, а /я 132, шоссе Революции, 90
 тел.: (812) **301-9940**, (812) **327-6381**, факс (812) **327-6382**
www.teplomash.ru

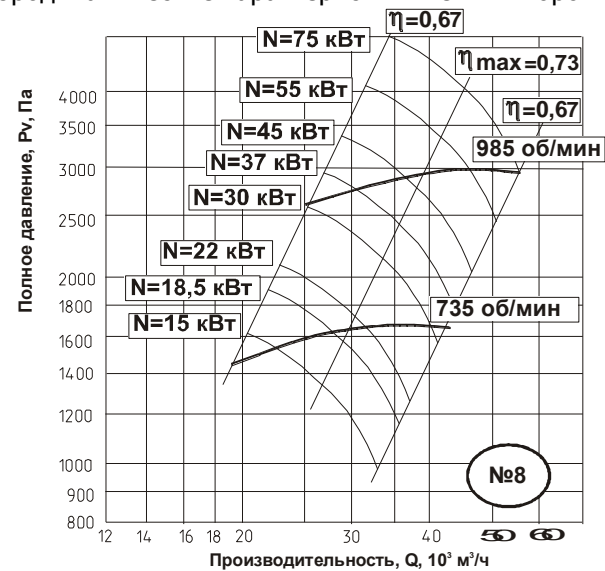


Рис. 6. Аэродинамические характеристики вентиляторов ВЦ 14-46-4

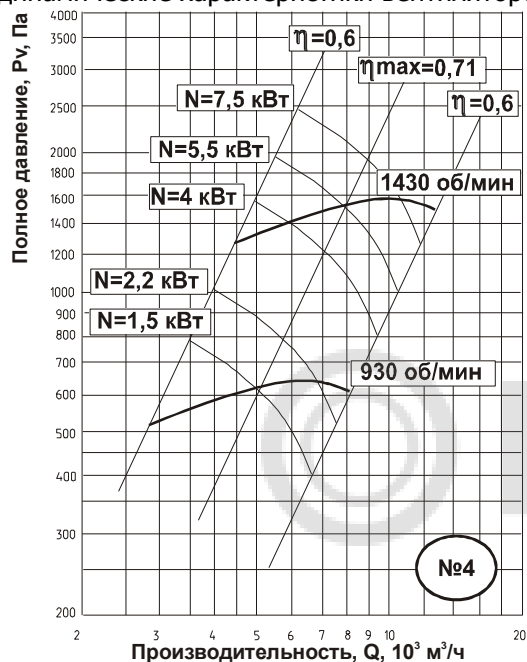
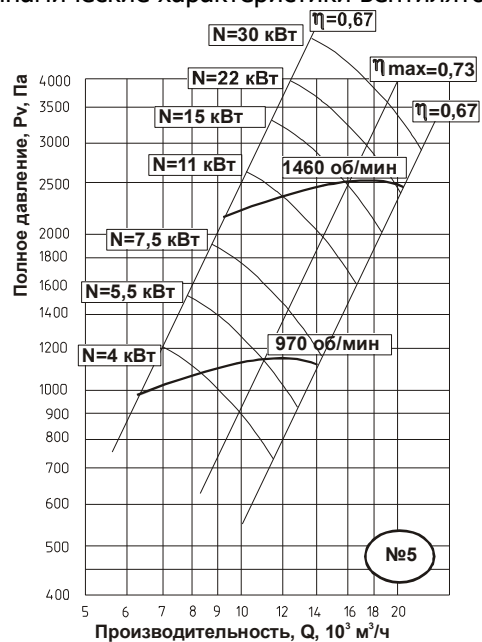


Рис. 7. Аэродинамические характеристики вентиляторов ВЦ 14-46-5



1. НАЗНАЧЕНИЕ

1.1 Вентиляторы центробежные ВЦ 14-46 обоих исполнений (табл.1) предназначены для перемещения воздуха или других газовых смесей с температурой от минус 40 °С до 80 °С, не содержащих липких веществ и волокнистых материалов, с концентрацией пыли и других твердых примесей не более 100 мг/м³.

1.2 Климатическое исполнение вентиляторов У2 по ГОСТ 15150 (температура окружающей среды от - 40 до +40 °С).

1.3 В месте установки вентиляторов среднеквадратическое значение виброскорости от внешних источников вибрации не должно превышать 2 мм/с.

2. ОСНОВНЫЕ ТЕХНИЧЕСКИЕ ДАННЫЕ И ХАРАКТЕРИСТИКИ

2.1 Общий вид вентиляторов, их габаритные, присоединительные и установочные размеры приведены на рис.1 и в табл.3.

2.2 Корпус вентилятора может быть установлен в любом из положений, показанных на рис.2.

2.3 Направление вращения рабочего колеса правое и левое.

Примечание: правое вращение – по часовой стрелке, левое – против часовой стрелки, если смотреть со стороны всасывающего патрубка.

Внимание! В импортных вентиляторах направление вращения определяется противоположным способом.

2.4 Аэродинамические характеристики показаны на рис. 3-9 для вентиляторов, перемещающих воздух при номинальных условиях:

- плотность 1,2 кг/м³
- барометрическое давление 101,4 кПа
- температура 20°С
- относительная влажность 50%

Условные обозначения на рис. 3-8:

Q - производительность по воздуху, м³/ч;

Pв - давление полное, Па;

Nу – установленная мощность, кВт;

η - коэффициент полезного действия, %;

U – окружная скорость рабочего колеса, м/с;

n – частота вращения, об/мин.

2.5 Вентиляторы общего назначения и коррозионностойкие комплектуются преимущественно электродвигателями типа АИР. Мощность и число оборотов электродвигателей соответствуют параметрам, приведенным на рис. 3-9. По согласованию с заказчиком завод-изготовитель может укомплектовать вентилятор электродвигателем большей мощности.

2.6 Масса вентиляторов с электродвигателями приведена в табл. 2. Примечание: допускается комплектация вентиляторов двигателями других марок с мощностью не ниже указанной в табл. 2. В связи с этим возможно отклонение массы вентилятора.

2.7 Акустические характеристики приведены в табл. 4.

2.8 Средняя квадратическая виброскорость на податливой опоре (на виброизоляторах) не более 5,6 мм/с при потребляемой мощности менее 3,7 кВт и 3,5 мм/с при потребляемой мощности более 3,7 кВт.

2.9 Ответственность за выбор вентилятора для конкретной вентиляционной сети, а также за выбор коррозионностойкого вентилятора из стали 12Х18Н10 для агрессивной среды заданного состава несет проектная организация (заказчик).

3. УСТРОЙСТВО И ПРИНЦИП РАБОТЫ

3.1 Вентиляторы типа ВЦ 14-46 выполнены по аэродинамической схеме ЦАГИ им. Н.Е. Жуковского и изготавливаются в соответствии с ГОСТ 10616-90 и ТУ 4861-024-54365100-2006.

3.2 Устройство вентиляторов соответствует исполнению 1 по ГОСТ 5976-90. Вентилятор состоит из спирального корпуса, рабочего колеса, профилированного коллектора, входного патрубка, станины, электродвигателя. Спиральный корпус представляет собой неразъемный узел и крепится к станине болтами, что позволяет устанавливать его в любое из положений рис.2.

3.3 Детали и узлы вентиляторов общего назначения изготовлены из углеродистой стали обыкновенного качества ГОСТ380-88 с полимерным покрытием; вентиляторов К – корпус и рабочее колесо из стали 12Х18Н10, станина из углеродистой стали с полимерным покрытием. Коллекторы изготовлены из стеклопластика.

3.4 Рабочее колесо состоит из переднего и заднего дисков, листовых лопаток и ступицы.

3.5 Коллектор закрепляется между корпусом и входным патрубком. Перекрытие между коллектором и передним диском рабочего колеса регулируется осевым перемещением электродвигателя.

3.6 Принцип работы вентилятора заключается в передаче механической энергии от вращаемого электродвигателем рабочего колеса потоку воздуха путем аэродинамического воздействия на него лопаток колеса. Выйдя из рабочего колеса и пройдя спиральный диффузор корпуса, поток воздуха с более высоким давлением поступает через нагнетательное отверстие в сеть.

Рис. 4. Аэродинамические характеристики вентиляторов ВЦ 14-46-2,5

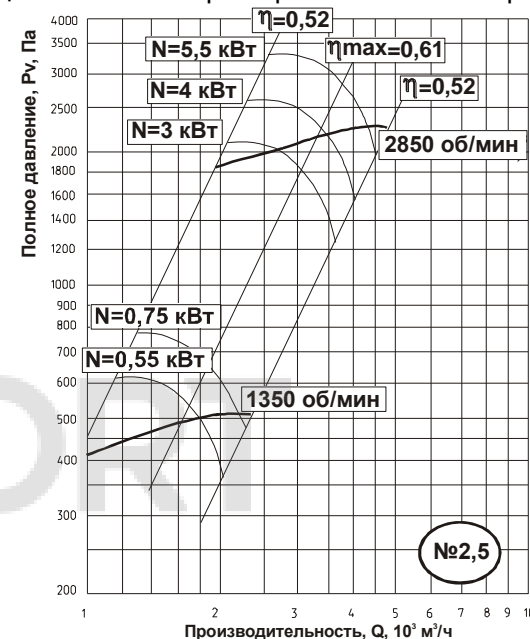


Рис. 5. Аэродинамические характеристики вентиляторов ВЦ14-46-3,15

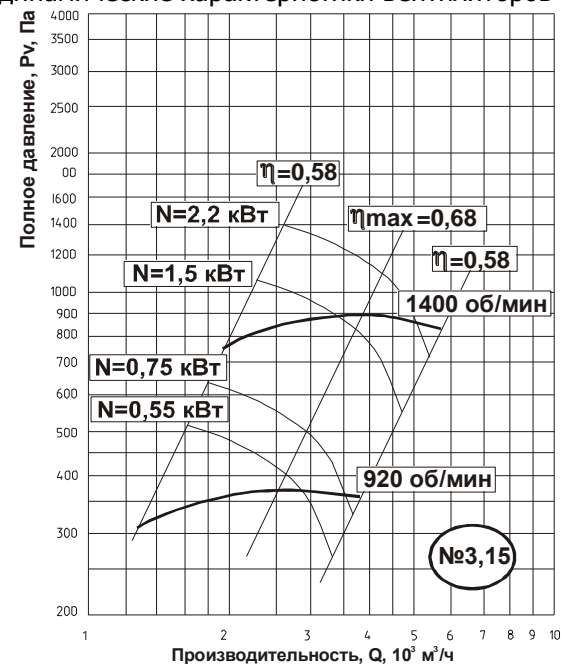
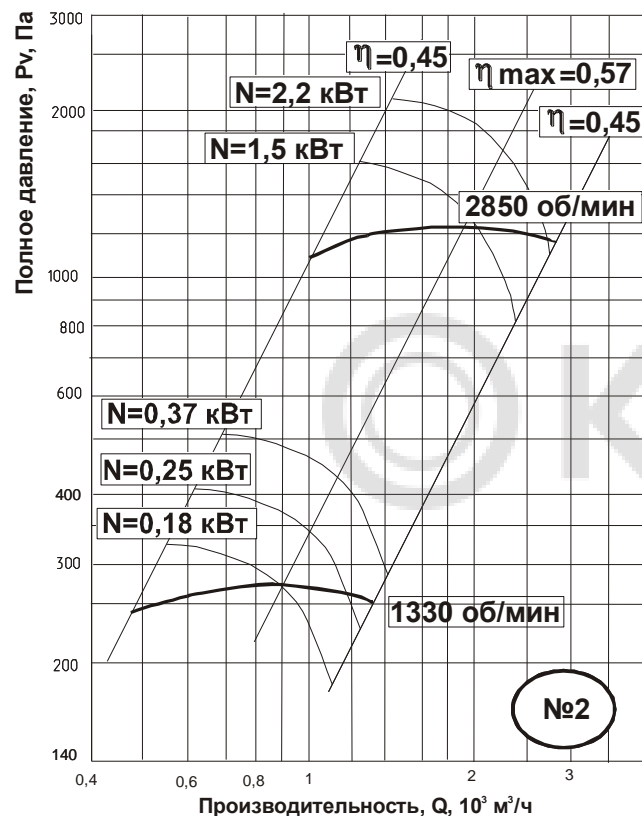


Рис. 3. Аэродинамические характеристики вентиляторов ВЦ 14-46-2



3.5. В конструкцию вентилятора могут быть внесены изменения, не ухудшающие его аэродинамические, шумовые характеристики и показатели надежности.

4. КОМПЛЕКТ ПОСТАВКИ

Вентилятор типа ВЦ 14-46	1шт.
Паспорт	1шт.

5.УКАЗАНИЕ МЕР БЕЗОПАСНОСТИ

5.1 Работы по обслуживанию вентилятора должен проводить специально подготовленный электротехнический персонал.

5.2 При эксплуатации вентилятора необходимо соблюдать Правила технической эксплуатации электроустановок потребителей (ПТЭЭП) и Межотраслевые правила по охране труда (правила безопасности) при эксплуатации электроустановок (ПОТ РМ-016-2001).

5.3 Во всех случаях работник, включающий вентилятор, обязан предварительно принять меры по прекращению всяких работ по обслуживанию (ремонту, очистке и др.) данного вентилятора и его двигателя, и оповестить персонал о пуске.

5.4 В месте установки вентилятора должен быть обеспечен свободный доступ к местам его обслуживания при эксплуатации

5.5 Воздуховоды должны иметь устройство, предохраняющее от попадания в вентилятор посторонних предметов.

5.6 Монтаж электрооборудования, а также заземление его и вентилятора производится в соответствии с «Правилами устройства электроустановок» (ПУЭ). Вентилятор должен быть заземлен. Сопротивление между заземляющим болтом и каждой доступной прикосновению металлической нетоковедущей частью вентилятора, которая может оказаться под напряжением, не должно превышать 0,1 Ом.

5.7 Обслуживание и ремонт вентилятора допускается производить только после отключения его от электросети и полной остановки вращающихся частей.

5.8 В процессе эксплуатации, необходимо систематически проводить профилактические осмотры и техническое обслуживание вентилятора. Особое внимание следует обратить на состояние рабочего колеса, его износа, на повреждение лопаток, надежность крепления колеса на валу, на состояние заземления вентилятора и двигателя.

5.9 При испытаниях, наладке и работе вентилятора всасывающее и нагнетательное отверстия должны быть ограждены так, чтобы исключить травмирование людей.

6. ПОДГОТОВКА К РАБОТЕ И ПОРЯДОК РАБОТЫ

6.1 При установке, монтаже и запуске в эксплуатацию необходимо соблюдать Правила технической эксплуатации электроустановок потребителей (ПТЭЭП) и Межотраслевые правила по охране труда (правила безопасности) при эксплуатации электроустановок (ПОТ РМ-016-2001).

6.2 К установке и монтажу вентиляторов допускается квалифицированный, специально подготовленный электротехнический персонал.

6.3 Произвести внешний осмотр вентилятора. При обнаружении повреждений, дефектов, полученных в результате неправильных транспортировки и хранения, ввод вентилятора в эксплуатацию без согласования с заводом-изготовителем не допускается. В целях предотвращения разбалансировки запрещается демонтаж вращающихся частей вентилятора без согласования с заводом-изготовителем.

6.4 Электродвигатель подключать 4-жильным кабелем для включения в 3-х фазную сеть 380В/50Гц ГОСТ 13109-87. Провод заземления подсоединить к винту заземления электродвигателя. Проверить соответствие напряжения сети схеме включения электродвигателя, изображенной на внутренней стороне клеммной коробки электродвигателя.

6.5 При необходимости поворота корпуса в другое допустимое положение следует снять коллектор, отвернуть гайки, крепящие корпус к станине, предварительно приняв меры против падения корпуса, повернуть корпус, завернуть гайки, установить и отцентровать коллектор по рабочему колесу.

6.6 Убедиться в легком и плавном (без касаний и заеданий) вращении рабочего колеса. Проверить зазоры между рабочим колесом и коллектором и, при необходимости, отрегулировать (см. рис.1, табл.1).

Регулировку зазоров проводить с помощью перемещения двигателя в осевом направлении.

6.7 Проверить затяжку болтовых соединений; особое внимание следует обратить на крепление рабочего колеса на валу электродвигателя посредством стопорной шайбы.

6.8 Установить вентилятор горизонтально на фундамент.

6.9 Проверить сопротивление изоляции двигателя. При необходимости двигатель просушить.

6.10 Заземлить двигатель и вентилятор.

6.11 Осмотреть вентилятор, убедиться в отсутствии внутри него посторонних предметов. Оградить всасывающее и нагнетательное отверстия. Кратковременным включением двигателя проверить соответствие направления вращения рабочего колеса направлению стрелки на корпусе. Если соответствия нет изменить направление вращения рабочего колеса переключением фаз.

Таблица 3

Марка вентилятора	A мм	A ₁ мм	H, мм		H ₁ , мм		L мм	L _{max} мм	D ₁ мм	D ₂ мм	d ₁ мм	d ₂ мм	C ₁ мм	C ₂ мм
			max	min	max	min								
ВЦ 14-46-2	-	145	442	438	282	278	70	400	200	230	7	7	140	160
ВЦ 14-46-2,5	479	155	512	508	335	311	150	481	250	273	7	7	190	220
ВЦ 14-46-3,15	583	210	648	621	410	383	170	580	315	345	8	7	225	255
ВЦ 14-46-4	742	260	802	761	512	471	195	724	400	430	10	7	275	305
ВЦ 14-46-5	916	324	1022	954	676	608	305	977	498	530	9,5	9×14	350	380
ВЦ 14-46-6,3	1146	410	1239	1169	809	741	349	1185	628	660	9,5	9×14	441	471
ВЦ 14-46-8	1458	523	1558	1488	1024	954	369	1363	812	835	9,5	12×16	560	600

Марка вентилятора	n ₁ , шт.	n ₂ , шт.	Размеры, мм					0°		90°		270°	
			B	B ₁	B ₂	B ₃	d ₃	A	H _{max}	A			
ВЦ 14-46-2	8	8	330	100	110	190	7×30	-	442	-	-	-	-
ВЦ 14-46-2,5	8	8	385	105	155	231	7×30	479	512	-	-	-	-
ВЦ 14-46-3,15	8	8	413	95	166	242	7×30	583	648	-	-	-	-
ВЦ 14-46-4	8	8	524	146	240	296	7×30	742	802	-	-	-	-
ВЦ 14-46-5	8	16	630	315	300	374	12×50	916	932	790	1115	790	973
ВЦ 14-46-6,3	8	12	860	430	640	496	12×50	1146	1201	992	1433	992	1258
ВЦ 14-46-8	16	16	1000	500	800	604	12×50	1458	1439	1249	1748	1249	1520

Таблица 4

Марка вентилятора	Частота вращения, об./мин.	Уровни L _{p1} , дБ в октавных полосах частотах f, Гц							L _{pA} *, дБА
		125	250	500	1000	2000	4000	8000	
ВЦ 14-46-2	1330	71	75	77	84	70	67	60	86
	2850	83	88	91	94	95	87	84	99
ВЦ 14-46-2,5	1350	76	77	78	79	74	72	70	83
	2850	92	92	93	94	95	90	88	100
ВЦ 14-46-3,15	920	74	76	82	69	66	59	56	83
	1400	79	83	85	91	78	75	68	92
ВЦ 14-46-4	930	83	83	85	81	78	75	68	87
	1430	92	93	92	94	91	88	75	96
ВЦ 14-46-5	970	88	92	94	90	86	81	73	94
	1460	98	102	104	100	96	91	83	104
ВЦ 14-46-6,3	730	89	93	95	91	87	82	74	93
	975	97	101	103	99	95	90	82	110
ВЦ 14-46-8	735	97	101	103	99	95	90	82	103
	985	104	108	110	106	102	97	89	110

*L_{pA} – эквивалентный уровень звука.

Акустические характеристики измерены со стороны нагнетания при нормальном режиме работы вентилятора. На стороне всасывания уровни звуковой мощности на 3 дБ ниже уровней, приведенных в таблице.

На границах рабочего участка аэродинамической характеристики уровни звуковой мощности на 3 дБ выше уровня звуковой мощности, соответствующего номинальному режиму работы вентилятора.

Таблица 2

Марка вентилятора	Эл.двигатель			Тип электро-двигателя для исполнения	Ток статора, А	Масса, кг	Производительность, тыс. м ³ /час	Полное давление, Па	Звуковая мощность, дБ (А)
	Частота вращения, об/мин	Установленная мощность, кВт	Потребляемая мощность, кВт						
ВЦ 14-46-2	1500	0,18	0,28	АИР56В4	0,65	15	0,5-0,9	240-270	86
		0,25	0,37	АИР63А4	0,83	16	0,5-1,18	240-260	
		0,37	0,54	АИР63В4	1,18	17	0,5-1,36	240-250	
3000	1,5	1,88	АИР80А2	3,30	25	1,0-2,0	1050-1250	99	
	2,2	2,65	АИР80В2	4,60	27	1,15-2,7	1050-1200		
ВЦ 14-46-2,5	1500	0,55	0,77	АИР71А4	1,61	27	0,95-1,8	410-500	83
		0,75	1,00	АИР71В4	1,90	28	1,0-2,5	410-510	
	3000	3	3,55	АИР90Л2	6,10	37	2,0-2,65	1850-2000	100
4		4,69	АИР100S2	7,90	42	2,0-3,5	1850-2200		
5,5		6,25	АИР100Л2	10,70	48	2,0-4,4	1850-2250		
ВЦ 14-46-3,15	1000	0,55	0,80	АИР71В6	1,74	34	1,3-2,6	310-380	83
		0,75	1,07	АИР80А6	2,26	36	1,3-3,5	310-360	
	1500	1,5	1,92	АИР80В4	3,52	39	2,0-3,5	750-880	92
2,2		2,72	АИР90Л4	5,00	43	2,0-5,0	750-850		
ВЦ 14-46-4	1000	1,5	1,97	АИР90Л6	4,10	59	2,8-4,5	510-610	87
		2,2	2,72	АИР100Л6	5,60	69	2,8-7,1	510-620	
	1500	4	4,71	АИР100Л4	8,50	67	4,4-6,0	1250-1400	96
5,5		6,43	АИР112М4	11,30	89	4,4-8,3	1250-1500		
7,5		8,57	АИР132S4	15,10	110	4,4-10,5	1250-1500		
ВЦ 14-46-5	1000	4	4,88	АИР112МВ6	9,10	109	6,0-8,2	950-1080	94
		5,5	6,47	АИР132S6	12,30	138	6,0-11,4	950-1120	
		7,5	8,77	АИР132М6	16,50	155	6,0-14,0	950-1100	
	1500	11	12,43	АИР132М4	22,20	157	9,4-10,8	2200-2450	104
		15	16,85	АИР160S4	29,0	202	9,4-14,0	2200-2450	
		18,5	20,55	АИР160М4	35,0	219	9,4-17,0	2200-2500	
22	24,31	АИР180S4	42,5	247	9,4-20,0	2200-2500	103		
30	32,61	АИР180М4	57,0	267	9,4-21,0	2200-2450			
ВЦ 14-46-6,3	750	5,5	6,63	АИР132М8	13,6	214	9,4-13,0	900-1000	93
		7,5	8,72	АИР160S8	18,0	256	9,4-17,0	900-1050	
		11	12,64	АИР160М8	26,0	281	9,4-21,0	900-1030	
1000	11	12,64	АИР160S6	23,0	268	12,5-14,8	1600-1700	110	
	15	16,85	АИР160М6	31,0	293	12,5-19,5	1600-1800		
	18	20,67	АИР180М6	36,9	328	12,5-24,5	1600-1820		
	22	24,44	АИР200М6	44,0	403	12,5-27,0	1600-1820		
ВЦ 14-46-8	750	15	16,9	АИР180М8	31,3	398	19,0-22,0	1450-1520	103
		18,5	20,8	АИР200М8	39,0	475	19,0-27,0	1450-1620	
		22	24,4	АИР200Л8	45,8	515	19,0-32,0	1450-1680	
	1000	30	33,1	АИР225М8	62,2	560	19,0-40,0	1450-1680	110
		37	40,7	АИР225М6	72,7	590	25,0-30,0	2650-2750	
		45	49,2	АИР250S6	85,0	724	25,0-36,5	2650-2900	
55	59,8	АИР250М6	105	765	25,0-45,0	2650-2970			

6.12 Пуск вентилятора.

При пуске вентилятора и во время его действия все работы на воздуховоде, вентиляторе (осмотр, очистка и т.п.) должны быть прекращены. Для проверки работоспособности смонтированного вентилятора производят пробный пуск. Перед пуском вентилятора необходимо:

а) проверить надежность присоединения токопроводящего кабеля к зажимам коробки выводов и закрепление зажима заземления;

б) закрыть дросселирующее устройство (направляющий аппарат, заслонку, клапан и т.п.);

в) включить двигатель, измерить ток по фазам электродвигателя. Открывать дросселирующее устройство, наблюдая за ростом тока. **При всех проектных положениях дросселирующего устройства (или другого управляющего органа) ток не должен превышать номинальное значение, указанное на шильде электродвигателя или в паспорте.**

Если при каком-то проектном положении дросселирующего устройства ток становится больше номинального, то это свидетельствует о несоответствии вентилятора данной вентиляционной системе (или недостаточности мощности электродвигателя). Для ограничения рабочего тока необходимо зафиксировать положение дросселирующего устройства при номинальном значении тока.

В дальнейшем при эксплуатации вентилятора никакое регулирование не должно уменьшить сопротивление сети против установленного зафиксированным положением дросселя;

г) проверить работу вентилятора в течение часа, при отсутствии посторонних стуков, шумов, повышенной вибрации и других дефектов вентилятор включается в нормальную работу.

д) при первом запуске вентилятора заполнить свидетельство о подключении п.12 настоящего Паспорта.

7.ТЕХНИЧЕСКОЕ ОБСЛУЖИВАНИЕ

7.1 Для обеспечения бесперебойной и эффективной работы вентилятора и повышения его долговечности необходимо осуществлять правильный и регулярный технический уход, а также проводить необходимые работы, обеспечивающие нормальное техническое состояние вентиляторов.

7.2 Устанавливаются следующие виды технического обслуживания вентилятора:

техническое обслуживание №1 (ТО-1) через 150-170ч. работы вентилятора;
техническое обслуживание №2 (ТО-2) через 600-650ч. работы вентилятора;
техническое обслуживание №3 (ТО-3) через 2500-2600ч. работы вентилятора.

7.3 Все виды технического обслуживания проводятся по графику вне зависимости от технического состояния вентилятора.

7.4 Уменьшать установленный объем и изменять периодичность технического обслуживания не допускается.

7.5 Эксплуатация и техническое обслуживание вентилятора должны осуществляться персоналом соответствующей квалификации.

7.6 При техническом обслуживании №1 проводятся:

а) внешний осмотр вентилятора с целью выявления механических повреждений;

б) проверка состояния сварных и болтовых соединений;

в) проверка надежности крепления заземления вентилятора и двигателя.

7.7 При техническом обслуживании №2 проводятся:

а) техническое обслуживание №1;

б) проверка состояния и крепления рабочего колеса;

в) проверка уровня вибрации; средняя квадратическая виброскорость вентилятора не должна превышать 6,3 мм/с.

7.8 При техническом обслуживании №3 проводятся:

а) техническое обслуживание №2;

б) проверка (визуальная) состояния внешних лакокрасочных покрытий и их обновление (при необходимости);

в) очистка внутренней плоскости вентилятора (в том числе рабочего колеса) от загрязнений;

г) проверка надежности крепления электродвигателя к станине и вентилятора к фундаменту.

7.9 Текущий ремонт предусматривает устранение мелких дефектов и неисправностей вентилятора, проверку затяжки крепежных соединений, устранение выявленных неплотностей и т.п. и проводится во время технических обслуживаний.

7.10 Техническое обслуживание двигателя проводится в объеме и сроки, предусмотренные техническим описанием и инструкцией по эксплуатации двигателя.

7.11 Учет технического обслуживания.

Дата	Количество часов работы с начала эксплуатации или после ремонта	Вид технического ремонта	Замечание о техническом состоянии изделия	Должность, фамилия, подпись ответственного лица

Примечание: форму заполняет предприятие-потребитель.

Рис.1 Общий вид и размеры вентилятора

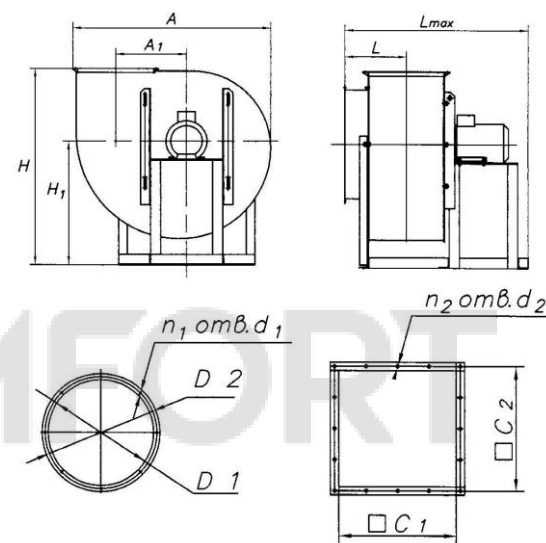
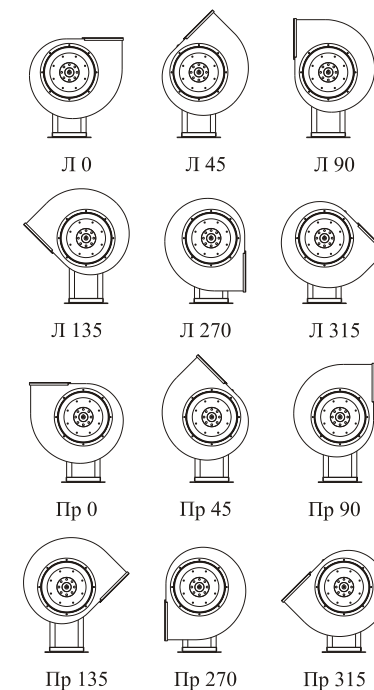


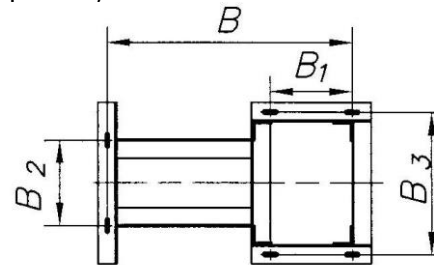
Рис.2



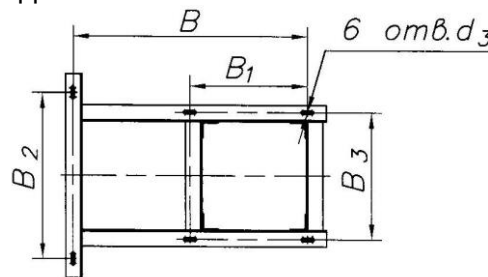
Вид со стороны всасывания

Схемы расположения отверстий под фундаментные болты

Для №2,5-№4



Для №5-№8



10. ГАРАНТИЙНЫЕ ОБЯЗАТЕЛЬСТВА

10.1 Гарантийный срок эксплуатации вентилятора общего назначения при соблюдении потребителем правил транспортирования, хранения, монтажа, первого пуска (п.6.12), эксплуатации и технического обслуживания устанавливается **24 месяца** со дня отгрузки Заказчику, но не более **30 месяцев** со дня изготовления.

10.2 Вентиляторы коррозионностойкие (К – из стали 12Х18Н10) дополнительно к требованиям п.10.1 должны иметь документ, удостоверяющий ответственность проектной организации или иного юридического лица за выбор данного материального исполнения вентилятора. При отсутствии указанного документа гарантийный срок устанавливается **12 месяцев** со дня ввода вентилятора в эксплуатацию, но не более **18 месяцев** со дня изготовления.

10.3 Гарантийные обязательства распространяются на:

- дефекты материала;
- функциональные дефекты;
- дефекты, возникшие при производстве изделия.

10.4 Условия предоставления гарантийных обязательств:

- отсутствие внешних повреждений изделия;
- соблюдение всех рекомендаций и предписаний производителя, касающихся монтажа, подключения, применения и эксплуатации;
- отсутствие несанкционированных производителем переделок или изменений конструкции изделия.

10.5 Гарантия не действует:

- при наличии дефектов, возникших по вине Заказчика;
- при несоблюдении условий п.6.12 Паспорта;
- при эксплуатации вентилятора без пускозащитной аппаратуры, соответствующей номиналу используемого электродвигателя (защита по току, защита от обрыва фаз);
- при отсутствии проекта системы вентиляции;
- при нарушении потребителем правил транспортирования, хранения, условий категорий размещения и условий эксплуатации.

10.6 При нарушении потребителем перечисленных выше правил, предприятие-изготовитель ответственности не несет.

10.7 Гарантийный срок эксплуатации электродвигателя определяется заводом-изготовителем электродвигателя и указан в паспорте на электродвигатель.

10.8 Установленный срок службы - 5 лет, наработка на отказ - не менее 10000ч.

8. ВОЗМОЖНЫЕ НЕИСПРАВНОСТИ И СПОСОБЫ ИХ УСТРАНЕНИЯ

8.1 При устранении неисправностей необходимо соблюдать меры безопасности (раздел 5).

Наименование неисправности, внешнее проявление	Вероятная причина	Способ устранения
Вентилятор при рабочей частоте вращения рабочего колеса не создает расчетного давления и не подает требуемого количества воздуха.	Неправильно произведен расчет вентиляционной сети.	Отрегулировать сопротивление сети.
	Колесо вентилятора вращается в обратную сторону.	Изменить направление вращения колеса.
	Утечка воздуха через неплотности.	Устранить утечку.
Двигатель вентилятора при рабочей частоте вращения работает с перегрузкой.	Вентилятор подает больше воздуха, чем предусмотрено при выборе двигателя.	Уточнить сопротивление сети. Задросселировать сеть.
Повышенная вибрация вентилятора.	Нарушение балансировки колеса или ротора двигателя.	Отбалансировать колесо или ротор двигателя.
	Слабая затяжка болтовых соединений.	Затянуть болтовые соединения.
При работе вентилятора создается сильный шум, как в самом вентиляторе, так и в сети.	Отсутствуют мягкие вставки между вентилятором и сетью на всасывающей и нагнетательных сторонах.	Установить мягкие вставки на всасывающей и нагнетательной сторонах вентилятора.
	Слабое крепление клапанов и задвижек на воздуховодах.	Обеспечить жесткое крепление клапанов и задвижек.
	Слабо затянуты болтовые соединения.	Затянуть болтовые соединения.
	Вышел из строя подшипник двигателя.	Заменить подшипники.

9. ТРАНСПОРТИРОВАНИЕ И ХРАНЕНИЕ

9.1 Вентилятор транспортируется в собранном виде без упаковки.

При транспортировке водным транспортом вентилятор упаковывается в ящик по ГОСТ 2991-85 или ГОСТ 10198-79, при транспортировании в районы Крайнего Севера и труднодоступные районы вентилятор упаковывается по ГОСТ 15846-79.

9.2 Вентиляторы следует транспортировать и хранить в условиях, исключающих их механические повреждения, под навесом или в помещении, где колебания температуры и влажности воздуха не больше, чем на открытом воздухе.

9.3 Вентиляторы могут транспортироваться без ограничения расстояний автомобильным, железнодорожным, речным и морским транспортом по правилам, действующим на указанном виде транспорта.

**РЕКЛАМАЦИИ БЕЗ ТЕХНИЧЕСКОГО АКТА
И ПАСПОРТА НА ИЗДЕЛИЕ, С ЗАПОЛНЕННЫМ
СВИДЕТЕЛЬСТВОМ О ПОДКЛЮЧЕНИИ
НЕ ПРИНИМАЮТСЯ!**

Гарантийный и послегарантийный ремонт
осуществляется по адресу:
195279, Санкт-Петербург, шоссе Революции, 90

Таблица 1

Исполнение вентилятора	Обозначение исполнения	Характеристика перемещаемой среды	Комплектация электродвигателем
Общее назначение	ВЦ14-46	Воздух, невзрывоопасные, неагрессивные газопаровоздушные среды, не вызывающие ускоренной* коррозии углеродистой стали.	Общего назначения
Коррозионно стойкие	ВЦ14-46К	Агрессивные, невзрывоопасные газопаровоздушные среды, не вызывающие ускоренной* коррозии стали марки 12Х18Н10	Общего назначения

* скорость коррозии не выше 0,1 мм в год.