



Блок управления GIDROLOCK STANDARD Wi-Fi



Паспорт. Инструкция по монтажу и эксплуатации.

Блок управления GIDROLOCK STANDARD WI-FI (далее по тексту — блок управления) предназначен для контроля состояния подключенных к нему проводных датчиков WSP, WSP2, радиодатчиков WSR и управления шаровыми кранами с электроприводом. Применяется в системах защиты от протечек воды водоснабжения и отопления.

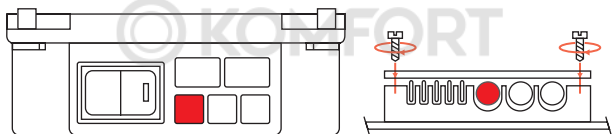
По интерфейсу Wi-Fi подключается к облачному сервису Умного дома Туя «Smart Life». При попадании воды на электроды датчика протечки, подключенного к блоку управления, происходит автоматическое перекрытие подачи воды, включается световое и звуковое оповещение об аварии, передается уведомление об аварии на мобильное устройство.

Технические характеристики

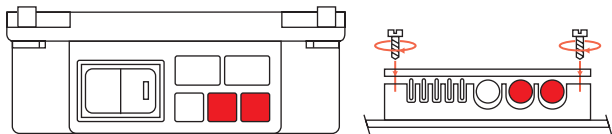
- Напряжение питания 12 В.
- Частота радиоприемного канала 868 МГц.
- Частота работы Wi-Fi 2.4 ГГц.
- Потребляемая мощность 15 Вт.
- Степень защиты корпуса IP54.
- Максимальный ток нагрузки силового реле 10 А, ~250 В.
- Максимальный ток нагрузки реле управления 3 А.
- Максимальное количество электроприводов при использовании блока питания:
 - с выходным током 3 А 2 шт.
 - с выходным током 4 А 4 шт.
 - с выходным током 5 А 6 шт.
- Количество проводных датчиков WSP до 200 шт.
- Максимальное количество радиодатчиков WSR до 32 шт.
- Выходы состояния электропривода (STATE) и аварии протечки воды (ALARM), открытый коллектор до 100 мА.
- Температурный диапазон эксплуатации от -20 до +60 °С.
- Масса (не более) 200 г.
- Габаритные размеры (ШхДхВ) 84x120x36 мм.



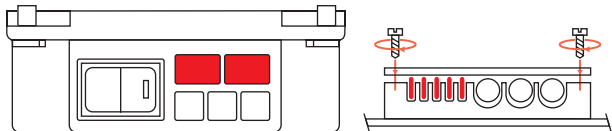
Рисунок 1. Разрешенное и запрещенное положения блока управления при монтаже.



Место ввода кабеля питания 220 Вольт.



Место ввода кабелей управления электроприводами



Место ввода кабелей дополнительных устройств

Рисунок 2. Место ввода кабелей и способы крепление их монтажной планкой.

Преимущества

- Корпус блока управления защищен от пыли и струй воды.
- Оборудование системы защиты от протечки воды может быть запитано от безопасного напряжения 12 В.
- Блок управления работает как с проводными, так и (или) радиодатчиками.
- Получение уведомлений об аварии на мобильное устройство.
- Управление шаровыми кранами с мобильного приложения.
- Взаимодействие с другими устройствами и датчиками Умного дома облачного сервиса Tuya «Smart Life».
- Возможность настройки работы шаровых кранов по расписанию.
- Предотвращение образования солевых отложений на шаровых кранах при помощи функции «автоповорота».

Монтаж и установка блока управления

ВНИМАНИЕ! Не допускается установка блока управления в местах, где на корпус может попасть вода (допускается кратковременное попадание на корпус капающей воды).

- Выберите место установки блока управления и датчиков протечки воды.
- Закрепите блок управления на стене с помощью входящих в комплект саморезов и дюбелей.
- Блок управления рекомендуется устанавливать в удобном для обслуживания месте.
- Пропустите кабель питания 12 В, кабель управления электроприводом и провод датчика через специальный ввод.
- Закрепите кабели датчиков, кабель управления электропривода и кабель питания 12 В с помощью специальной монтажной планки.
- Загерметизируйте места ввода кабелей нейтральным силиконовым герметиком для предотвращения проникновения воды внутрь корпуса блока управления.
- Наденьте лицевую пластиковую панель и закрутите монтажные саморезы (4 шт.).

Для работы системы защиты от протечек GIDROLOCK к блоку управления GIDROLOCK STANDARD WI-FI необходимо подключить следующее оборудование:

- сетевой адаптер питания 12 В (приобретается отдельно);
- проводные датчики протечки воды GIDROLOCK WSP или WSP2 (приобретаются отдельно);
- и (или) беспроводные радиодатчики GIDROLOCK WSR (приобретаются отдельно).

ВНИМАНИЕ! Все дополнительные проводные датчики протечки воды WSP или WSP2 подключаются к клеммам параллельно. Для подключения большого количества датчиков возможно использовать дополнительные клеммные блоки и монтажные коробки. При необходимости провод датчика протечки WSP (WSP2) можно удлинить до 100 метров. Для этого рекомендуется использовать кабель типа «витая пара», например: FTP 2x2x0.52, UTP 2x2x0.52.

- радиодатчики протечки воды GIDROLOCK WSR (приобретаются отдельно). Перед началом работы нужно выполнить процедуру ознакомления (регистрации) каждого радиодатчика WSR с блоком управления.

- краны шаровые с электроприводами GIDROLOCK с напряжением питания 12 В или 220 В (приобретаются отдельно).

Краны шаровые с электроприводом с напряжением питания 12 В подключаются к блоку управления согласно схеме, приведенной на рис.1. Краны шаровые с электроприводом с напряжением питания 220 В подключаются к блоку управления согласно схеме, приведенной на рис.2. Для подключения большого количества кранов шаровых с электроприводами возможно использовать дополнительные клеммные блоки и монтажные коробки.

Адаптер питания 12 В подключается к сети 220 В $\pm 10\%$, 50 Гц через электрическую розетку. Блок управления готов к работе.

ВНИМАНИЕ! Подключение кабеля от сетевого адаптера к клеммам 12 В следует производить только при отключенном сетевом адаптере.

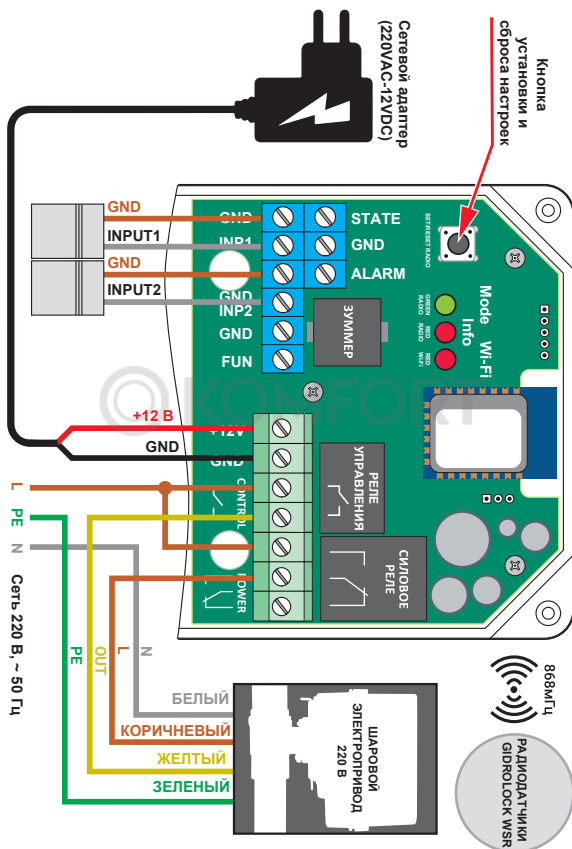


Рисунок 4. Схема соединений блока управления GIDROLOCK STANDARD WI-FI с электроприводами напряжением 220 В.

Функция «автоповорота»

Один раз в 14 дней блок управления автоматически подает команду на кратковременное закрытие и последующее открытие кранов шаровых с электроприводом. Это предотвращает образование солевых отложений на шаровых кранах.

ВНИМАНИЕ! Функция «автоповорота» не работает, если блок управления находится в состоянии аварии и (или) если краны шаровые с электроприводами закрыты.

Органы управления и индикации

На нижней части корпуса блока управления GIDROLOCK STANDARD WI-FI находится переключатель «СЕТЬ» со встроенным индикатором включения питания. Переключатель «СЕТЬ» предназначен для включения/выключения питания 12 В, снятия аварийной ситуации в случае протечки воды и индикации состояния блока управления. На верхней крышке блока управления находятся зеленый светодиод «Mode», красный светодиод «Info» и красный светодиод «Wi-Fi» для оповещения и информирования о состоянии (режиме работы) блока управления GIDROLOCK STANDARD WI-FI.

Режимы работы блока управления

Во время процесса открытия/закрытия кранов шаровых с электроприводом на силовое реле и реле управления подается напряжение питания. По истечении 120 секунд, необходимых для выполнения процесса открытия/закрытия шаровых кранов, питание обоих реле отключается, чтобы электроприводы не находились постоянно под напряжением.

1) Дежурный режим.

В дежурном режиме на верхней крышке корпуса блока управления постоянно светится зеленый светодиод «Mode».

2) Авария (протечка воды).

При срабатывании проводного датчика WSP:

- звучит зуммер 50 секунд, после пауза в 50 секунд и звуковой сигнал повторяется двумя пискми, затем пауза 50 секунд и снова два писка, и т.д.;
- красный светодиод «Info» периодически мигает, одна вспышка обозначает, что сработал датчик, подключенный ко входу INP1, двумя вспышками, что сработал датчик, подключенный ко входу INP2.

При срабатывании радиодатчика протечки воды WSR:

- звучит зуммер 50 секунд, после пауза в 50 секунд и звуковой сигнал повторяется двумя пискми, затем пауза 50 секунд и снова два писка, и т.д.;
- красный светодиод «Info» периодически мигает, количество вспышек светодиода соответствует номеру «аварийного» радиодатчика. Порядковый номер радиодатчиков WSR начинается с 3-го.

ВНИМАНИЕ! При аварии (протечке воды) внешнее управление (закрыто/открыто) блоком управления запрещено. Снять аварийное состояние можно только снятием питания с блока управления переключателем «СЕТЬ».

Радиодатчик не вышел на радиосвязь в течении 24 часов:

- звучит зуммер двумя короткими сигналами с паузой 7 секунд;
- периодически мигают зеленый «Mode» и красный «Info» светодиоды, количество вспышек соответствует номеру радиодатчика, не вышедшего на радиосвязь.

Радиодатчик передал сигнал о пониженном напряжении питания батареек:

- звучит зуммер одним коротким сигналом с паузой 7 секунд;
- периодически мигает зеленый «Mode» светодиод, количество вспышек соответствует номеру радиодатчика с пониженным напряжением батареек.

3) Режим RESTART (перезапуск программы).

При нажатии на кнопку установки и сброса настроек от 1 секунды до 2 секунд звучит короткий звуковой сигнал, гаснут все светодиоды. При отпускании кнопки блок управления перезапускает программу внутреннего микроконтроллера.

4) Режим СБРОС (сброс подключения к облачному сервису TuYa и сброс подключения радиодатчиков).

При нажатии на кнопку установки и сброса настроек более 5 секунд звучит постоянный звуковой сигнал, гаснут светодиоды «Info» и «Mode» и загорается светодиод «Wi-Fi». При отпускании кнопки происходит сброс всех настроек блока управления до заводских значений, что приводит к стиранию в энергонезависимой памяти блока управления всех ранее ознакомленных (зарегистрированных) радиодатчиков WSR и блок управления переходит в режим поиска Wi-Fi сети.

ВНИМАНИЕ! После сброса необходимо выполнить подключение к облачному сервису TuYa через мобильное приложение «Smart Life» в соответствии с Инструкцией по подключению.

5) Режим УСТАНОВКА (ознакомление с новым радио датчиком WSR).

Для выполнения процедуры ознакомления активируйте режим УСТАНОВКА на блоке управления нажав на кнопку установки и сброса настроек от 2 секунд до 5 секунд. Намочите электроды нового радиодатчика протечки воды WSR переводя его в режим аварии, чтобы блок управления смог обнаружить, излучаемый датчиком радиосигнал. После того как блок управления обнаружит новый датчик протечки воды WSR, красный светодиод «Info» выдаст последовательность световых вспышек, информирующих о порядковом номере нового радиодатчика в памяти блока управления. Порядковый номер предназначен для идентификации радиодатчика в процессе эксплуатации.

Режим УСТАНОВКА длится 60 секунд, после чего блок управления переходит в дежурный режим.

ВНИМАНИЕ! При ознакомлении (регистрации) радиодатчиков WSR порядковый номер начинается с 3-го.

Аналогичным образом происходит ознакомление с блоком управления всех остальных радиодатчиков протечки воды WSR.

ВНИМАНИЕ! Если при знакомстве вместо красного светодиода «Info» последовательность световых вспышек выдаст зеленый светодиод «Mode», это означает, что данный радиодатчик ранее уже был ознакомлен с данным блоком управления.

б) Режим подключения к умному дому облачного сервиса Tuuya.

Подключение к умному дому облачного сервиса Tuuya включается автоматически после полного сброса записанных ранее настроек через режим СБРОС. Подключение к облачному сервису умного дома Tuuya происходит по интерфейсу Wi-Fi на частоте 2.4 ГГц. Подключение производится через мобильное приложение «Smart Life» в соответствии с Инструкцией по подключению.

Транспортировка и хранение

Блоки управления GIDROLOCK STANDARD WI-FI допускается транспортировать всеми видами транспорта в соответствии с правилами, действующими на конкретном виде транспорта, с соблюдением условий транспортирования группы С по ГОСТ 23216-78.

Блоки управления GIDROLOCK STANDARD WI-FI должны храниться с соблюдением условий хранения 2 (С) по ГОСТ 15150-69. Температурный диапазон хранения и транспортирования: от -40 до +60 °С и относительной влажности не более 80% при 25°С.

Комплект поставки

- Блок управления GIDROLOCK STANDARD WI-FI 1 шт.
- Пакет с дюбелями (2 шт.) и саморезами (2 шт.) для крепления основания блока управления к стене 1 шт.
- Монтажная планка с двумя саморезами 1 шт.
- Саморезы для крепления верхней крышки 4 шт.
- Паспорт, инструкция по монтажу и эксплуатации 1 шт.

Сведения о производителе

Изготовитель: ООО «Гидроресурс». Адрес: 141004, Россия, Московская обл., г. Мытищи, 1-й Силикатный пер., дом 6, лит. "О".

Гарантийные обязательства

Гарантийный срок эксплуатации на Блоки управления GIDROLOCK STANDARD WI-FI — 10 лет со дня продажи.

Условиями выполнения гарантийных обязательств является правильное выполнение всех требований по монтажу и эксплуатации оборудования согласно инструкции по эксплуатации Блока управления GIDROLOCK STANDARD WI-FI.

Гарантийные обязательства не распространяются на изделия с дефектами, возникшими в результате механических повреждений, неправильного подключения Блока управления GIDROLOCK STANDARD WI-FI и невыполнения инструкции по монтажу и эксплуатации.

Дата продажи ____ / ____ 202__ г. Подпись продавца _____ МП

Претензий к внешнему виду и комплектации не имею.

С условиями гарантии согласен. Подпись покупателя _____



ВНИМАНИЕ! Информация, содержащаяся в паспорте и инструкции по монтажу и эксплуатации, действительна на момент издания. Изготовитель оставляет за собой право вносить в конструкцию изменения, не ухудшающие технические характеристики блока управления GIDROLOCK STANDARD WI-FI, без предварительного уведомления.