

Danfoss

© KOMFORT



Реле протока F QS-030GQ9

ПАСПОРТ



Продукция имеет официальное заключение ЦГСЭН о гигиенической оценке

Содержание «Паспорта» соответствует техническому описанию производителя

Содержание

1. Сведения об изделии.....	3
1.1. Наименование.....	3
1.2. Изготовитель	3
1.3. Продавец	3
2. Назначение изделия	3
3. Технические характеристики	3
3.1. Параметры рабочей среды.....	3
3.2. Параметры окружающей среды.....	3
3.3. Механические характеристики	3
3.4. Электрические характеристики	3
4. Подбор реле протока.....	4
4.1. Подбор реле протока по расходу среды.....	4
4.2. Дифференциал.....	4
4.3. Характеристики перепада давления:.....	4
5. Конструкция	5
6. Настройка.....	5
7. Габаритные размеры	5
8. Масса	6
9. Монтаж.....	6
10. Меры безопасности при работе.....	6
11. Комплектность.....	6
12. Меры безопасности	6
13. Утилизация.....	6
14. Транспортировка и хранение	7
15. Приемка и испытания.....	7
16. Сертификация	7
17. Гарантийные обязательства.....	7

1. Сведения об изделии

1.1. Наименование

Реле протока FQS – 030GQ9

1.2. Изготовитель

"Saginomiya Seisakusho Inc.", Tokorozawa Plant,
1311, Aobadai, Tokorozawa City, Saitama Pref., Япония



1.3. Продавец

ООО "Данфосс", Россия, 143581, Московская область, Истринский район,
с. Павловская Слобода, д. Лешково, 217

2. Назначение изделия

Реле протока FQS – 030GQ9 (код для заказа 0 61H4013) используется для сигнализации о наличии потока жидкости в различных системах, таких как системы защиты котлов, насосных станций и им подобных.

3. Технические характеристики

3.1. Параметры рабочей среды

Таблица 1

Рабочая среда	неагрессивные жидкости(недопустимо использовать пар)
Максимальное статическое давление	0,98 МПа
Температурный диапазон рабочей среды	5°C до +100°C (недопустима заморозка системы)
Допустимая кратковременная температура рабочей среды	+120°C
Максимальная скорость потока	2 м/с

3.2. Параметры окружающей среды

Таблица 2

Температурный диапазон окружающей среды	-25°C до+50 °C
Относительная влажность окружающей среды	не более8 0%

3.3. Механические характеристики

Таблица 3

Присоединение	R 1"
Материал лепестков	латунь
Материал присоединения	латунь
Материал сильфона	латунь
Класс защиты корпуса	IP 20

3.4. Электрические характеристики

Таблица 4

Контактная система			Перекидной, однополюсной контакт		
			А – нормально разомкнутый В – нормально замкнутый С – общий контакт		
Допустимая нагрузка на контакты	Тип нагрузки	Переменный ток		Постоянный ток	
		125 В	250 В	30 В	125 В
	Омическая	15 А	15 А	6 А	0,5 А
	Слабоиндуктивная	1,5 А	1,25 А	1,5 А	0,5 А
Сопrotивление изоляции	Моторная 5 А 3 А 5 А 0,05 А >10 МОм при				
Электрическая прочность диэлектрика	1500 В переменного тока в течение1 мин.				
Надежность	не менее 100 000 циклов коммутаций				

4. Подбор реле протока

4.1. Подбор реле протока по расходу среды

Реле протока может быть использовано как для контроля увеличения расхода, так и для контроля его уменьшения. Адаптировать реле к использованию на трубопроводах различного диаметра с различным расходом контролируемой среды, можно воспользовавшись данными, приведёнными в таблице 5.

Таблица 5

Диаметр трубы, мм	Комбинация лепестков	Диапазон настроек, л/мин				Расход при скорости потока 2 м/с
		уменьшение расхода		увеличение расхода		
		минимальный	максимальный	минимальный	максимальный	
25	1	18	45	21	50	72
32	1	43	100	46	100	120
40	1	63	140	68	145	163
50	1+2	50	150	58	155	264
65	1+2	105	355	120	360	432
80	1+2+3	100	225	115	260	612
100	1+2+3	200	600	210	610	1044
125	1+2+3	350	1120	380	1140	1613
150	1+2+3	530	1700	570	1800	2268

4.2. Дифференциал

Реле протока FQS – 030GQ9 имеет фиксированный дифференциал срабатывания. Фактическое значение дифференциала зависит от расхода жидкости (см. Табл. 5)

Таблица 6

Расход, л/мин	Значение дифференциала, л/мин
менее 50	около 10
от 50 до 100	около 15
более 100	около 20

4.3. Характеристики перепада давления:

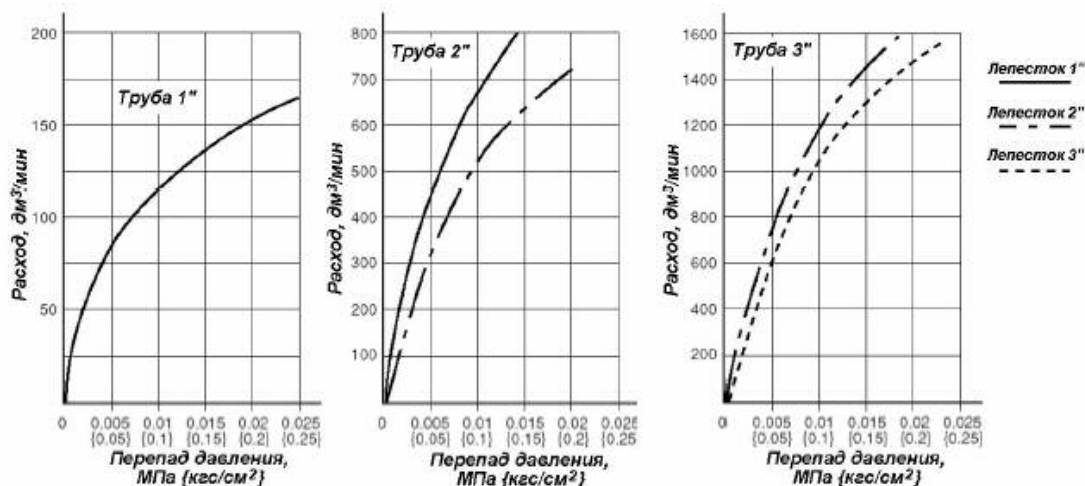


Рис.1 Характеристики перепада давления на реле протока FQ S

5. Конструкция

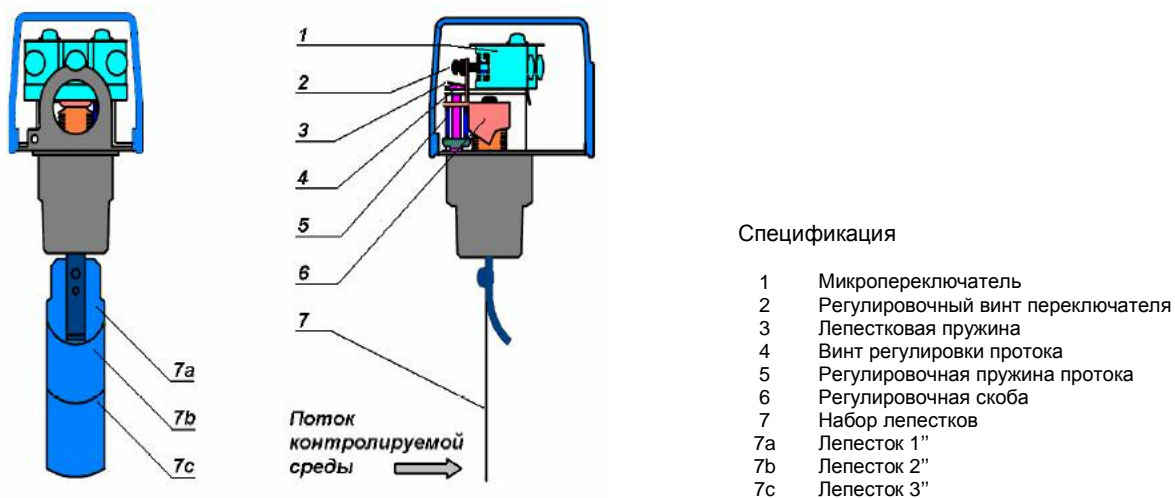
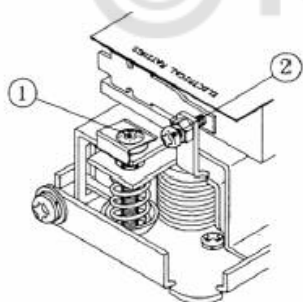


Рис. 2. Устройство индикатора уровня(реле протока) FQS

6. Настройка



Для настройки предела срабатывания реле протока применяется регулировочный винт 1 (см. Рис. 3.). Вращение винта по часовой стрелке приводит к повышению точки срабатывания, а при вращении против часовой стрелки— к её понижению.

Предупреждение.

Не следует вращать регулировочный винт 2, обеспечивающий заводскую настройку микропереключателя.

Рис. 3. Настройка предела срабатывания реле протока FQS

7. Габаритные размеры

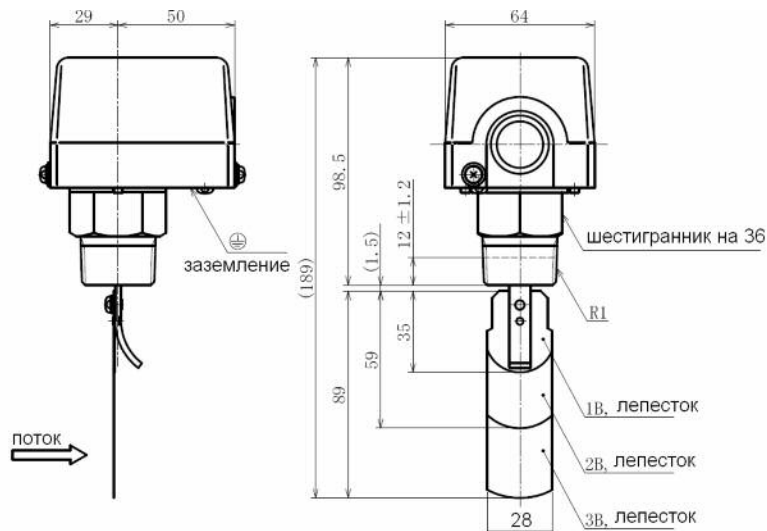


Рис. 4. Габаритные и присоединительные размеры

8. Масса

Масса реле протока FQ S 030GQ9 составляет 0,6 кг.

9. Монтаж

Реле протока FQ S 030GQ9 требуется устанавливаться только в соответствии со стрелкой, указывающей направление потока.

Глубина установки корпуса реле на трубопроводе должна составлять $12 \pm 1,2$ мм монтажной резьбы (см. Рис. 4).

Реле протока FQS 030GQ9 рекомендуется устанавливать на прямолинейном участке трубопровода, длина которого в пять или более раз превышает диаметр трубы, как до места установки реле, так и после.

Как правило, реле устанавливается на горизонтальном участке трубопровода, но допускается монтаж и на вертикальном.

Не допускается присоединение импульсной трубки с помощью одного гаечного ключа. Также недопустим монтаж устройства без применения инструмента с приложением усилия к корпусу прибора.

10. Меры безопасности при работе

Не допускается разборка и демонтаж реле протока при наличии давления в системе.

Не рекомендуется установка реле протока на агрессивные среды, а также среды, содержащие абразивные компоненты.

Не допускается заморозка системы с установленным реле протока.

Не допускается применение с паром.

Не допускается применение со средами, скорость которых более 2 м/с.

11. Комплектность

В комплект поставки входят:

- индикатор уровня (реле протока);
- упаковочная коробка;
- инструкция.

12. Меры безопасности

Не разбирайте реле при наличии давления в системе.

Во избежание несчастных случаев необходимо при монтаже и эксплуатации соблюдать общие требования безопасности по ГОСТ 12. 2.063-81.

Индикаторы уровня (реле протока) должны использоваться строго по назначению в соответствии с указанием в технической документации.

Во время эксплуатации следует производить периодические осмотры и технические освидетельствования в сроки, установленные правилами и нормами организации, эксплуатирующей трубопровод.

К обслуживанию реле допускается персонал, изучивший их устройство и правила техники безопасности.

13. Утилизация

Утилизация изделия производится в соответствии с установленными на предприятии порядком (переплавка, захоронение, перепродажа), составленным в соответствии с Законами РФ №96-ФЗ «Об охране атмосферного воздуха», №89-ФЗ «Об отходах производства и потребления», №52-ФЗ «Об санитарно-эпидемиологическом благополучии населения», а также другими российскими и региональными нормами, актами, правилами, распоряжениями и пр., принятыми во исполнение указанных законов.

14. Транспортировка и хранение

Транспортировка и хранение реле осуществляется в соответствии с требованиями ГОСТ 21345 – 78, ГОСТ 9544 – 93, ГОСТ12.2.063 – 81.

15. Приемка и испытания.

Продукция, указанная в данном паспорте изготовлена, испытана и принята, в соответствии с действующей технической документацией фирмы-изготовителя.

16. Сертификация

Датчики-реле давления не подлежат обязательной сертификации в системе ГОСТ Р.

Имеется санитарно-эпидемиологическое заключение ЦГСЭН.

Имеется разрешение Федеральной службы по атомному, технологическому и экологическому надзору № РРС 00 -22317 на применение в системах автоматизации на взрывопожароопасных и химически опасных производствах и объектах, связанных с обращением и (или) хранением взрывопожароопасных и токсичных веществ и смесей.

17. Гарантийные обязательства

Изготовитель-поставщик гарантирует соответствие вентиляй техническим требованиям при соблюдении потребителем условий транспортировки, хранения и эксплуатации.

Гарантийный срок эксплуатации и хранения индикаторов уровня (реле протока) типа FQS – 12 месяцев с даты продажи или 18 месяцев с даты производства.

Срок службы оборудования при соблюдении рабочих диапазонов согласно паспорту и проведении необходимых сервисных работ- 10 лет с начала эксплуатации.