



Клапан-регулятор температуры моноблочный типа AVTB



Соответствие продукции подтверждено в форме принятия декларации о соответствии, оформленной по Единой форме

Содержание «Паспорта» соответствует техническому описанию производителя

Содержание

1. Сведения об изделии	3
1.1. Наименование	3
1.2. Изготовитель	3
1.3. Продавец	3
2. Назначение изделия	3
3. Номенклатура и технические характеристики	4
3.1. Номенклатура	4
3.2. Технические характеристики	5
3.3. Габаритные и присоединительные размеры	6
4. Устройство изделия	7
5. Правила выбора изделия, монтажа	7
5.1. Общие положения	7
5.2. Выбор	8
6. Комплектность	9
7. Меры безопасности	9
8. Транспортировка и хранение	9
9. Утилизация	10
10. Приемка и испытания	10
11. Сертификация	10
12. Гарантийные обязательства	10



1. Сведения об изделии

1.1. Наименование

Клапан-регулятор температуры моноблочный типа AVTB.

1.2. Изготовитель

Фирма: "Danfoss A/S", DK-6430, Nordborg, Дания.

Завод фирмы-изготовителя: "Danfoss Poland Sp. z.o.o.", Ul. Chrzanowska 5, 05-825 Grodzisk Mazowiecki, Словения.

1.3. Продавец

ООО "Данфосс", 143581, Российская Федерация, Московская область, Истринский район, сельское поселение Павло-Слободское, деревня Лешково, д. 217, тел. (495) 792-57-57.

2. Назначение изделия



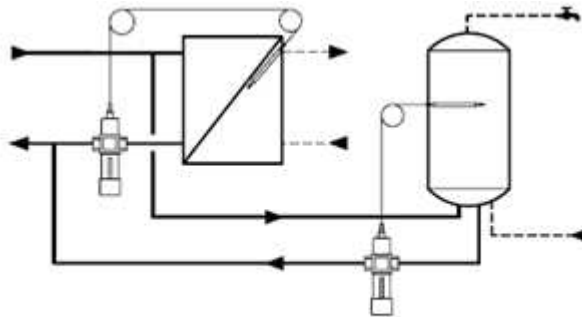
Рис. 1. Общий вид клапана-регулятора температуры моноблочного типа AVTB.

Клапан-регулятор температуры моноблочный типа AVTB – регулятор температуры прямого действия, предназначенный для применения, как правило, в системах горячего водоснабжения.

Клапан регулятора закрывается при превышении установленной величины температуры.

Основные характеристики:

- DN 15, 20, 25 мм;
- $P_y = 16$ бар;
- $Kvs = 1,9, 3,4, 5,5$ м³/ч;
- диапазоны настройки температуры: 0–30, 20–60, 30–100 °С;
- регулируемая среда – вода или 30 % водный раствор гликоля;
- $T = -25–130$ °С;
- присоединение к трубопроводу:
 - резьбовое (внутренняя резьба);
 - резьбовое (наружная резьба) через резьбовые или приварные фитинги;
- устанавливается на подающем или обратном трубопроводах в зависимости от типа датчика температуры.



Для емкостного подогревателя рекомендуется диапазон настройки 30–100 °С.
 Для скоростного подогревателя рекомендуется диапазон настройки 0–30 или 20–60 °С.

Рис. 2. Пример применения клапана-регулятора температуры.



3. Номенклатура и технические характеристики

3.1. Номенклатура

Клапан-регулятор температуры типа AVTB

Эскиз	Модификация	Диапазон настройки Трег. °С	Пропускная способность, Кв, м ³ /ч	Макс. темп. датчика, °С	Внутренняя резьба	Наружная резьба
					по ISO 7/1	по ISO 7/1
	AVTB 15	0-30	1,9	55	Rp 1/2	G 3/4 A
		20-60		90		
		30-100		130		
	AVTB 20	0-30	3,4	55	Rp 3/4	G 1 A
		20-60		90		
		30-100		130		
	AVTB 25	0-30	5,5	55	Rp 1	G 1 1/4 A
		20-60		90		
		30-100		130		

Дополнительные принадлежности

Эскиз	Наименование	DN, мм	Присоединение		Кодовый номер
	Присоединительные фитинги под приварку	15	–		003H6908
		20			003H6909
		25			003H6910
	Резьбовые присоединительные фитинги (с наружной резьбой)	15	Коническая наружная трубная резьба по EN 10266-1	R1/2"	003H6902
		20		R 3/4"	003H6903
		25		R1"	003H6904
	Защитная гильза для датчика	Rp 1/2" x M14 x 1 мм, латунь, L = 182 мм, с сальником капилляра			013U0290
		Rp 1/2" x M18 x 1,5 мм, нержав, сталь, L = 182 мм, с сальником капилляра			003N0196
		Rp 3/4" x M22 x 1 мм, латунь, L = 220 мм, с сальником капилляра			003N0050
		Rp 3/4" x M22 x 1 мм, нержав, сталь, L = 220 мм, с сальником капилляра			003N0192

Запасные детали

Описание	DN, мм	Кодовый номер
Ремонтный комплект (2 диафрагмы, 2 уплотнительных кольца, резиновый уплотнитель золотника, тубик с консистентной смазкой, 8 винтов для крышки клапана)	15	003N4006
	20	003N4007
	25	003N4008
Термостатический элемент с диапазоном настройки 0-30 °С, и датчиком диаметром 18 x 210 мм, и капилляром 2 м		003N0075
Термостатический элемент с диапазоном настройки 20-60 °С, и датчиком диаметром 18 x 210 мм, и капилляром 2 м		003N0078
Термостатический элемент с диапазоном настройки 30-100 °С, и датчиком диаметром 9,5 x 150 мм и капилляром 2,3 м		003N0131
Сальник в сборе: Rp 1/2 x M14 x 1 мм, уплотнение из резины EPDM диаметром 12,5 x 4 x 6 мм		013U8102 ¹⁾

¹⁾ Регуляторы с датчиками 20-60 и 30-100 °С поставляются в комплекте с сальниковым уплотнением.

3.2. Технические характеристики

Технические характеристики клапанов-регуляторов типа AVTB

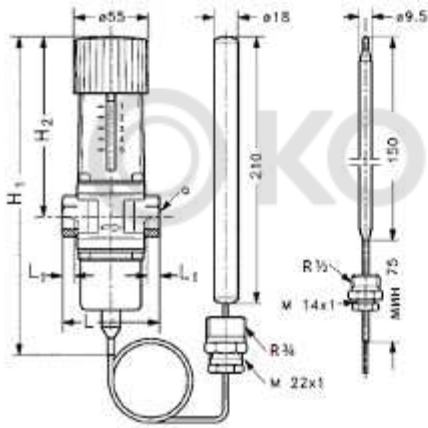
Номинальный диаметр DN	мм	15	20	25
Пропускная способность Kvs	м ³ /ч	1,9	3,4	5,5
Коэффициент начала кавитации Z		0,4		
Номинальное давление, PN	бар	16		
Макс. перепад давления на клапане ΔPкв	бар	10		
Регулируемая среда		Вода или 30% водный раствор гликоля		
РН среды		7 - 10		
Рабочая температура	°С	-25 -130		
Тип присоединения	Клапан	Внутренняя или наружная резьба		
	Фитинги	Резьбовые (с наружной резьбой) или приварные		

Материалы

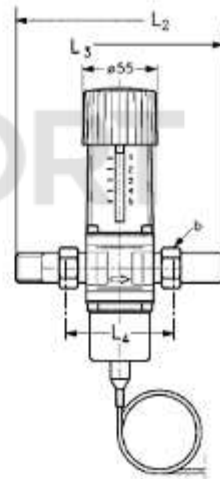
Корпуса клапана с внутренней резьбой	латунь горячей штамповки MS 58, DIN 17660, w.no.2.0401, CuZn40Pb3	
Корпуса клапана с наружной резьбой	необесцинковываемая латунь, BS 2872/CZ132	
Шток	необесцинковываемая BS 2872/CZ132	
Седло клапана	нержавеющая сталь, DIN17440, w.no.1.4301	
Золотник клапана	NBR - резина	
Диафрагма и уплотнительные кольца	EPDM - резина	
Температурный датчик	Медь	
Заполнение термосистемы	0 - 30 °C	R 152 A, C ₂ H ₄ F ₂
	20 - 60 °C	бутан R 600, C ₄ H ₁₀
	30 - 100 °C	углекислый газ, CO ₂

3.3. Габаритные и присоединительные размеры

Клапан AVTB с внутренней резьбой

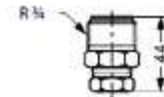
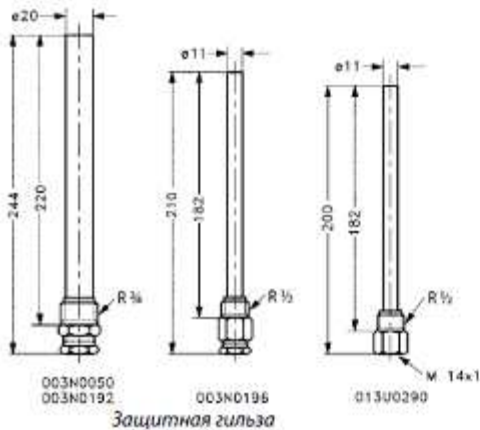


Клапан AVTB с наружной резьбой



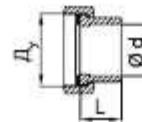
Тип	Размер присоединительной резьбы a по ISO 7/1, дюймы	Размеры, мм			
		H ₁	H ₂	L	L ₁
AVTB 15	R _p 1/2	217	133	72	14
AVTB 20	R _p 3/4	217	133	90	16
AVTB 25	R _p 1	227	138	95	19

Тип	Размер присоединительной резьбы b по ISO 228/1, дюймы	Размеры, мм				
		H ₁	H ₂	L	L ₁	L ₂
AVTB 15	G 3/4 A	217	133	72	14	75
AVTB 20	G 1 A	217	133	90	16	80
AVTB 25	G 1 1/4 A	227	138	95	19	83

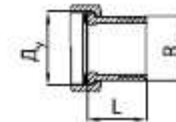


Сальник капиллярной трубки

Фитинги под приварку



Фитинги резьбовые



D _p , мм	Ød, мм	L, мм	Масса, кг
15	15	35	0,18

D _p , дюймы	R, дюймы	L, мм	Масса, кг
1/2	1/2	25,5	0,17

4. Устройство изделия

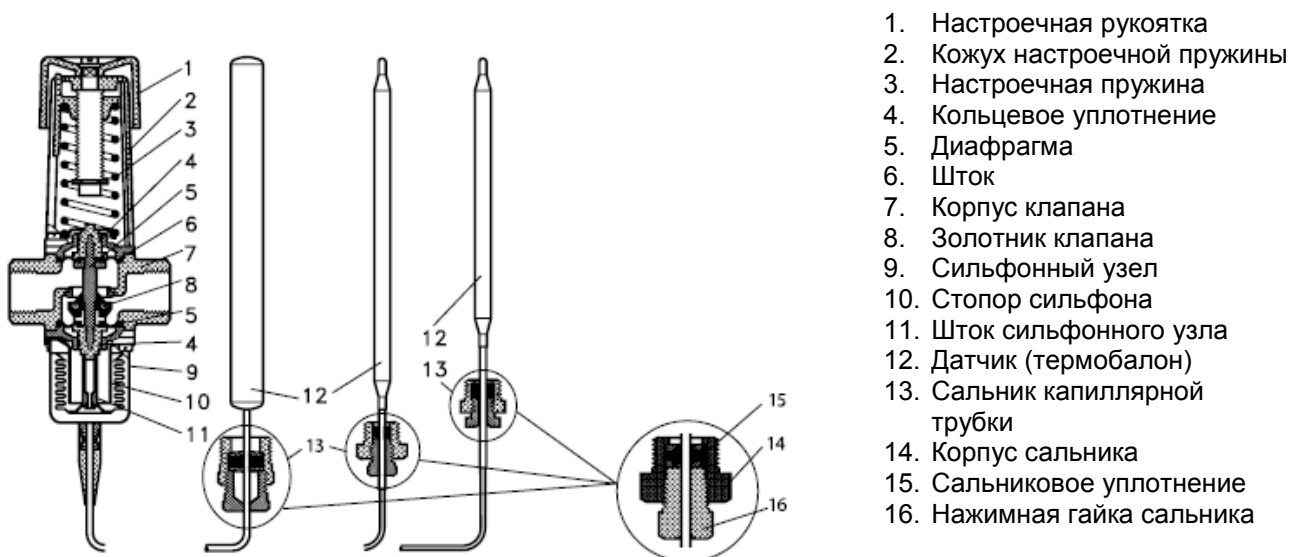


Рис. 3. Устройство клапана-регулятора температуры типа AVTB.

Изменение температуры рабочей среды внутри датчика вызывает увеличение или уменьшение ее объема и давления, которые передаются по капиллярной трубке на сильфон термоэлемента. Сильфон, сжимаясь или растягиваясь, перемещает связанный с ним золотник клапана. При увеличении температуры регулируемой среды клапан закрывается, при уменьшении – открывается.

5. Правила выбора изделия, монтажа

5.1. Общие положения

Монтаж, наладку и техническое обслуживание регулирующего клапана должен выполнять только квалифицированный персонал, имеющий допуск к работам такого рода.

5.2. Выбор

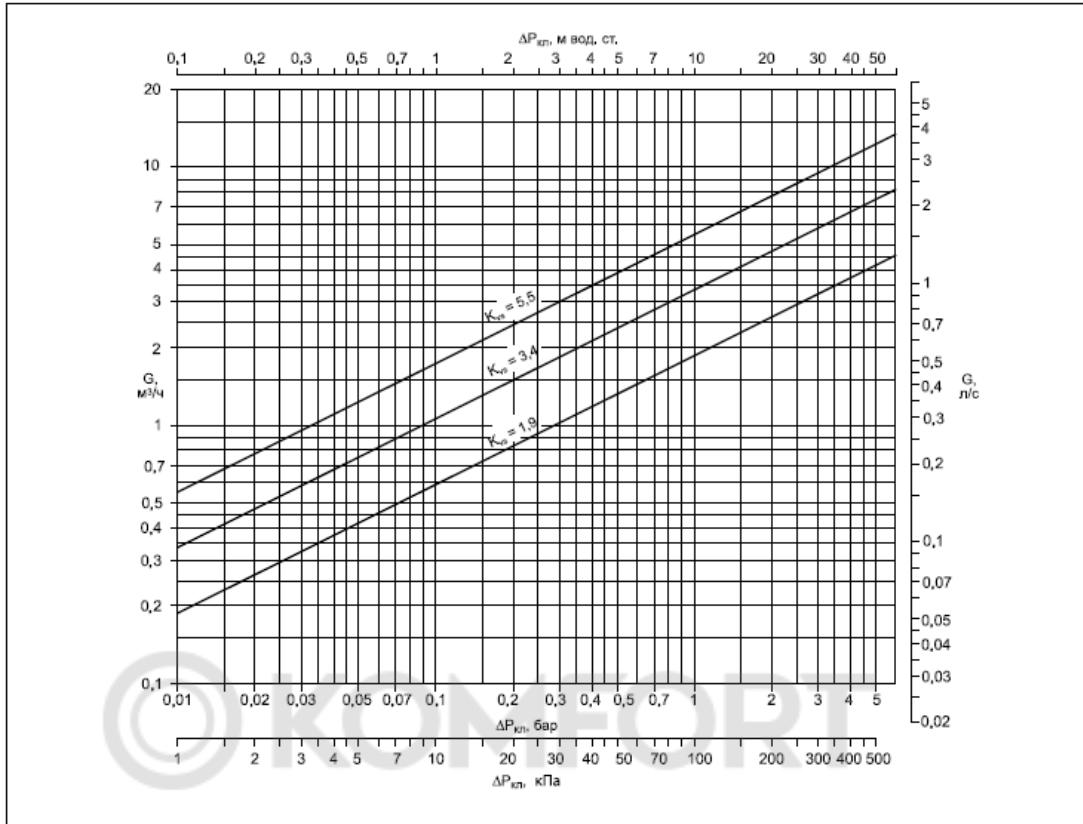


Рис. 4 Номограмма для выбора клапанов-регуляторов температуры типа AVTB.

Пример выбора клапана- регулятора:

Необходимо выбрать регулятор для емкостного водоподогревателя системы ГВС.

Исходные данные:

Тепловая нагрузка, Q: 31 кВт

Перепад температур греющего теплоносителя на теплообменнике, ΔT : 20 °C

Потери давления на клапане, $\Delta P_{\text{кл}}$: 1,7 бар

Максимальная температура горячей воды: 55 °C

Решение:

1. Расход теплоносителя:

$$G = \frac{0,86 \times Q}{\Delta T} = \frac{0,86 \times 31}{20} = 1,3 \text{ м}^3/\text{ч}$$

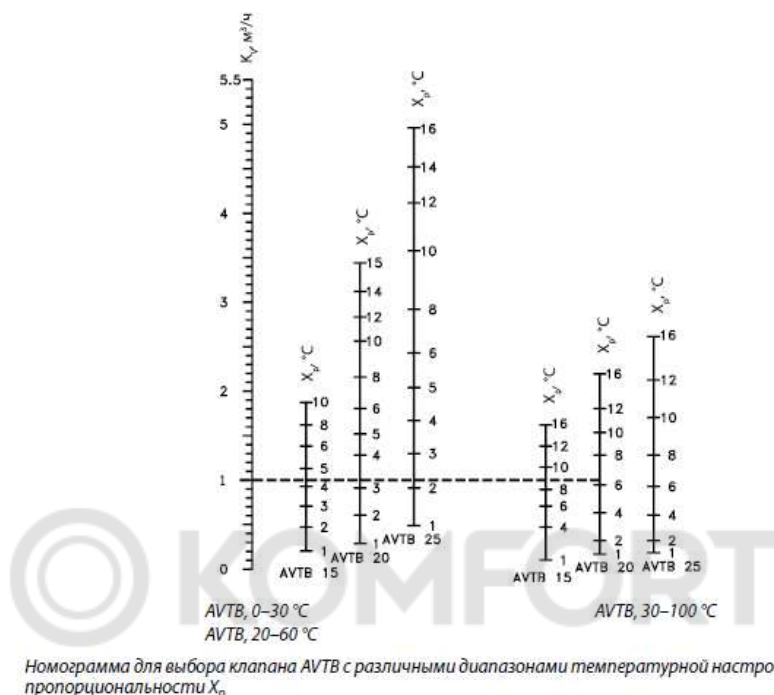
2. Требуемая пропускная способность:

$$K_v = \frac{G}{\sqrt{\Delta P}} = \frac{1,3}{\sqrt{1,7}} = 1,3 \text{ м}^3/\text{ч}$$

Температурный диапазон клапана-регулятора и X_p могут быть выбраны по монограмме. Для этого, из точки требуемой пропускной способности K_v на левой шкале проводится горизонтальная линия до пересечения с вертикальной шкалой X_p для клапана-регулятора типа AVTB Ду = 15 мм с диапазоном настройки 30 – 100 °C. При заданных условиях $X_p = 9$ °C. Таким образом, клапан регулятор будет полностью закрыт при заданной температуре 55 °C и открыт при температуре $T_{\text{г}} - X_p = 55 - 9 = 46$ °C. Если выбрать клапан-регулятор температуры с диапазоном настройки 20 – 60 °C, то X_p для него составит 4,5 °C и

клапан откроется полностью при температуре горячей воды $55 - 4,5 = 50,5$ °С. В этом случае регулирование будет менее стабильным.

Приведенные значения являются приблизительными.



Номограмма для выбора клапана AVTB с различными диапазонами температурной настройки и зоной пропорциональности X_p

Рис. 5. Номограмма для определения диаметра клапана-регулятора температуры типа AVTB, температурного диапазона и зоны пропорциональности (X_p), пропускной способности (K_v)

6. Комплектность

В комплект поставки входит:

- клапан-регулятор температуры типа AVTB;
- упаковочная коробка;
- паспорт;
- инструкция.

7. Меры безопасности

Для предупреждения травматизма персонала и повреждения оборудования необходимо соблюдать требования инструкции производителя на установленное оборудование, а также инструкции по эксплуатации системы.

Качество сетевой воды должно удовлетворять техническим требованиям, п. 4.8.40 ПТЭ. (Правила технической эксплуатации электрических станций и сетей российской Федерации)

8. Транспортировка и хранение

Транспортировка и хранение клапана - регулятора осуществляется в соответствии с требованиями ГОСТ 12893-2005, ГОСТ 11881-76 и ГОСТ Р 53672-2009.



9. Утилизация

Утилизация изделий производится в соответствии с установленным на предприятии порядком (переплавка, захоронение, перепродажа), составленным в соответствии с Законами РФ №96-ФЗ “Об охране атмосферного воздуха”, №2060-1 “Об охране окружающей природной среды”, №89-ФЗ “Об отходах производства и потребления”, №52-ФЗ “Об санитарно-эпидемиологическом благополучии населения”, а также другими российскими и региональными нормами, актами, правилами, распоряжениями и пр., принятыми в использование указанных законов.

10. Приемка и испытания

Продукция, указанная в данном паспорте, изготовлена, испытана и принята в соответствии с действующей технической документацией фирмы-изготовителя.

11. Сертификация

Соответствие клапана-регулятора температуры моноблочного типа AVTB подтверждено в форме принятия декларации о соответствии, оформленной по Единой форме.

Имеется декларация о соответствии ТС № RU Д-ДК.АИ30.В.01388, срок действия с 12.12.2013 по 10.12.2018, а также имеет экспертное заключение о соответствии ЕСЭиГТ к товарам.

12. Гарантийные обязательства

Изготовитель/продавец гарантирует соответствие клапана-регулятора температуры моноблочного типа AVTB техническим требованиям при соблюдении потребителем условий транспортировки, хранения и эксплуатации.

Гарантийный срок эксплуатации и хранения составляет - 12 месяцев с даты продажи, указанной в транспортных документах, или 18 месяцев с даты производства.

Срок службы клапана-регулятора температуры моноблочного типа AVTB при соблюдении рабочих диапазонов согласно паспорту/инструкции по эксплуатации и проведении необходимых сервисных работ – 10 лет с даты продажи, указанной в транспортных документах.