

ПРИБОРЫ ОТОПИТЕЛЬНЫЕ
 КОНВЕКТИВНО-РАДИАЦИОННЫЕ

HA54

РАДИАТОР
 «ПАРАЛЛЕЛИ В, шаг 25»

ПАСПОРТ

1. ОБЩИЕ УКАЗАНИЯ

Радиатор «Параллели В, шаг 25» предназначен для систем отопления жилых, общественных и производственных зданий с температурой теплоносителя до 393 К (120 °С) и рабочим давлением до 1,5 МПа (~15 кгс/см²).

Радиаторы, оборудованные терморегулирующей арматурой предназначены для систем с рабочим давлением до 1 МПа (~10 кгс/см²).



2. ТЕХНИЧЕСКИЕ ДАННЫЕ

- 2.1. Основные размеры и параметры радиаторов приведены на рис.1 и в таблице.
- 2.2. Радиаторы выпускаются с боковым (для однотрубных и двухтрубных систем отопления) и нижним (для двухтрубных систем отопления) подключением к системе отопления.
- 2.3. Внутренняя присоединительная резьба G 1/2.
- 2.4. Наружная поверхность радиатора имеет эпоксиполиэфирное порошковое покрытие.

3. КОМПЛЕКТНОСТЬ

В комплект поставки радиатора «Параллели В, шаг 25» входят:

- | | |
|----------------------------------|-------------|
| - радиатор «Параллели В, шаг 25» | 1 шт.; |
| - паспорт | 1 шт.; |
| - комплект упаковки | 1 комплект. |

В комплект поставки радиатора с нижним подключением «Параллели В, шаг 25 нп» входят:

- | | |
|--|-------------|
| - радиатор «Параллели В, шаг 25 нп» | 1 шт.; |
| - паспорт | 1 шт.; |
| - комплект «Параллели нп» (с встроенным термодатчиком) | 1 комплект; |
| - комплект упаковки | 1 комплект. |

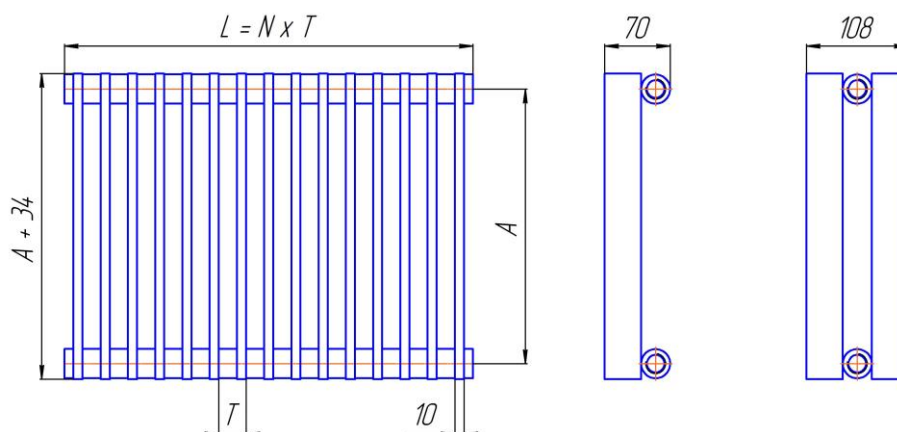
Дополнительно по заказу радиатор «Параллели В нп» комплектуется термостатическим элементом и запорно-присоединительным клапаном.

4. ПРАВИЛА ХРАНЕНИЯ

Радиаторы должны храниться в упакованном виде в отапливаемых и вентилируемых складах с температурой от 0 до плюс 40 °С.

Среднее значение относительной влажности 80 % при температуре окружающего воздуха плюс 20 °С.

Параллели В 1 Параллели В 2



T – шаг (T = 25 мм), N – количество секций.

Рис. 1

Модель	Количество секций N	A, мм	Параметры одной секции		
			нормативная теплоотдача, Вт *	объем, л	масса, не более кг
Параллели В 1-300 шаг 25	от 3 до 90	300	26,5	0,112	0,51
Параллели В 1-500 шаг 25	от 3 до 90	500	39,2	0,164	0,75
Параллели В 1-750 шаг 25	от 3 до 65	750	55,2	0,228	1,06
Параллели В 1-1000 шаг 25	от 3 до 52	1000	71,6	0,293	1,39
Параллели В 1-1250 шаг 25	от 3 до 42	1250	88,2	0,358	1,72
Параллели В 1-1500 шаг 25	от 3 до 35	1500	105,2	0,422	2,06
Параллели В 1-1750 шаг 25	от 3 до 30	1750	122,4	0,487	2,38
Параллели В 1-2000 шаг 25	от 3 до 28	2000	140,0	0,552	2,72
Параллели В 2-300 шаг 25	от 3 до 72	300	44,8	0,197	0,95
Параллели В 2-500 шаг 25	от 3 до 50	500	64,3	0,301	1,40
Параллели В 2-750 шаг 25	от 3 до 34	750	88,5	0,430	2,05
Параллели В 2-1000 шаг 25	от 3 до 26	1000	112,5	0,56	2,68
Параллели В 2-1250 шаг 25	от 3 до 21	1250	136,3	0,689	3,36
Параллели В 2-1500 шаг 25	от 3 до 18	1500	159,8	0,818	4,06
Параллели В 2-1750 шаг 25	от 3 до 15	1750	183,2	0,948	4,72
Параллели В 2-2000 шаг 25	от 3 до 14	2000	206,4	1,077	5,29

* Расчет теплоотдачи при условиях, отличных от нормативных – см. сайт:

<http://kztoradiator.ru/catalog/index/parallels/parallels-b>.

Пример определения размеров и параметров радиатора модели «Параллели В 1-500-10 шаг 25» (размер A = 500 мм, количество секций N = 10, шаг T = 25 мм):

длина прибора – $L = N \times T = 10 \times 25 = 250$ мм;

теплоотдача – $N \times 39,2 = 10 \times 39,2 = 392$ Вт;

объем - $N \times 0,164 = 10 \times 0,164 = 1,64$ л;

масса – $N \times 0,75 = 10 \times 0,75 = 7,5$ кг.

5. МОНТАЖ РАДИАТОРА

5.1. Монтаж радиатора должен производиться специализированными монтажными организациями с последующим испытанием и составлением акта.

5.2. При установке радиатора рекомендуется выдерживать следующие расстояния:

- от пола до радиатора – 80...160 мм;
- от нижней поверхности подоконных панелей до радиатора – не менее: 55 мм для модели «Параллели В 1» и 85 мм для модели «Параллели В 2»;
- от поверхности стен до радиатора – не менее 25 мм.

5.3. Радиаторы следует устанавливать на кронштейнах.

5.4. Кронштейны крепятся к стене шурупами. Для установки шурупов следует применять дюбеля. Не допускается применение деревянных пробок для крепления шурупов.

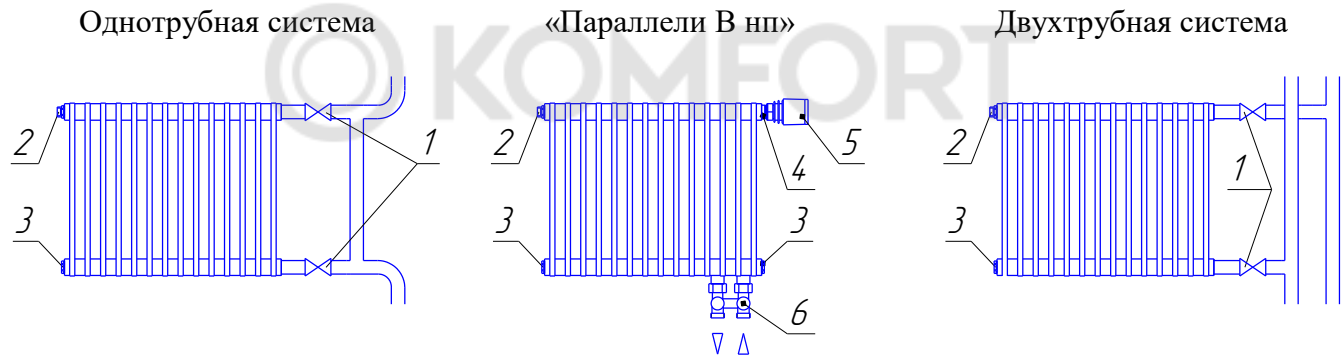
5.5. Рекомендуемое количество кронштейнов три: два вверху, один внизу.

5.6. Присоединение радиатора к системе отопления должно производиться через запорно-регулирующую арматуру.

5.7. Радиаторы должны монтироваться с трубами стальными, металлополимерными или из сшитого полиэтилена с антидиффузионной защитой, а также с медными трубами – через бронзовый разделитель длиной не менее 3 диаметров трубы.

5.7. Схема подключения радиаторов приведена на рис. 2.

Подсоединение прямой и обратной магистрали для радиатора «Параллели нп» должно соответствовать стрелкам на рисунке.



1. Вентиль. 2. Кран-воздухоотводчик. 3. Пробка глухая. 4. Клапан терморегулятора. 5. Термостатический элемент. 6. Запорно-присоединительный клапан нижнего подключения.

Рис. 2

6. ПРАВИЛА ЭКСПЛУАТАЦИИ

6.1. Радиаторы должны быть постоянно заполнены теплоносителем, отвечающим требованиям, приведенным в «Правилах технической эксплуатации электрических станций и сетей Российской Федерации» РД 34.20.501-95.

6.2. Для удаления воздуха на каждый радиатор необходимо устанавливать кран-воздухоотводчик. Кран устанавливается в верхней части радиатора.

6.3. Краны (вентили), устанавливаемые на входе-выходе радиатора, предназначены для:

- использования в качестве терморегулирующих элементов отопления;
- отключения радиаторов от системы отопления.

Шаровые краны не рекомендуется использовать в качестве терморегулирующих элементов системы отопления.

6.4. Запрещается резко открывать-закрывать краны (вентили), установленные на входе-выходе радиатора, во избежание гидравлического удара.

6.5. Гидроудары в системе отопления с радиаторами «Параллели» недопустимы.

6.6. Удалять загрязнения с поверхности радиатора рекомендуется мягкой тканью с использованием нейтральных моющих средств.

6.7. Запрещается охлаждение радиатора воздухом, имеющим отрицательную температуру (например, при открытом окне в зимний период), т. к. это может привести к замерзанию теплоносителя (воды) в радиаторе и его разрыву.

7. ГАРАНТИЙНЫЕ ОБЯЗАТЕЛЬСТВА

7.1. Гарантия на радиатор действует в течение 5 лет со дня продажи, но не более 6 лет со дня выпуска радиатора предприятием-изготовителем.

7.2. Поставщик обязуется производить замену дефектных радиаторов в течение гарантийного срока.

7.3. Гарантии не распространяются на радиаторы:

- без паспорта;
- без отметки ОТК предприятия-изготовителя;
- без штампа магазина, подписи продавца и даты продажи;
- с видимыми механическими повреждениями;
- с дефектами, возникшими по вине потребителя, в результате нарушения правил хранения, монтажа и эксплуатации;
- при отсутствии акта специализированной монтажной организации о монтаже радиатора в системе и последующем испытании.

7.4. Претензии после ввода радиатора в эксплуатацию принимаются в соответствии с действующим законодательством.

8. СВИДЕТЕЛЬСТВО О ПРИЕМКЕ

Радиатор «Параллели В, шаг 25» соответствует требованиям технических условий ТУ 4935-003-50374823-01 и ГОСТ 31311-2005 и признан годным для эксплуатации.

Штамп ОТК:

Изготовитель: Россия, 171502, г. Кимры Тверской обл., ул. Орджоникидзе, д. 83а;
ООО «Кимрский завод теплового оборудования «РАДИАТОР»;
тел.: (48236) 2-92-50, 2-92-46, 2-16-97; факс: (48236) 3-14-81, 3-67-64;
e-mail: market@kztoradiator.ru; www.kztoradiator.ru.

9. СВИДЕТЕЛЬСТВО О ПРОДАЖЕ

Штамп магазина: «__» _____ 20__ г.

ВНИМАНИЕ!

В связи с тем, что конструкция изделия постоянно совершенствуется, возможны некоторые различия между конструкцией конвектора и настоящим паспортом, а также незначительные расхождения в характеристиках.