

© КОМФОРТ

НАСОСНЫЕ СТАНЦИИ ZOTA «LOTOS»

паспорт и инструкция по
эксплуатации

© KOMFORT

ВВЕДЕНИЕ.

Благодарим Вас за то, что вы приобрели насосную станцию ZOTA «LOTOS». Настоящее руководство предназначено для изучения работы, правил монтажа, эксплуатации и технического обслуживания насосной станции ZOTA «LOTOS».

Перед тем как приступить к монтажу и эксплуатации насосной станции, просим внимательно ознакомиться с содержанием данного руководства.

Руководство содержит ряд принципиальных указаний и рекомендаций, соблюдение которых гарантирует вам долгий срок эксплуатации насосной станции без поломок. Подбор, монтаж и настройка совместной работы насосной станции с другими элементами системы водоснабжения должны осуществляться персоналом, обладающие необходимыми знаниями и изучившие настоящее руководство по эксплуатации.

Ответственность за несоблюдение данного требования и возможный ущерб, возникший вследствие ошибок при подборе, монтаже и эксплуатации оборудования несет владелец оборудования.

СОДЕРЖАНИЕ

	стр
Введение	1
1 Общие сведения об изделии	2
2 Технические данные	2
3 Комплект поставки	3
4 Условия эксплуатации	3
5 Конструкция насосной станции и порядок работы	3
6 Расходно-напорные характеристики	4
7 Меры безопасности	5
8 Монтаж насосной станции	5
9 Подключение к электрической сети	7
10 Подготовка к работе	8
11 Эксплуатация и обслуживание	8
12 Возможные неисправности и методы их устранения	9
13 Транспортировка и хранение	10
14 Утилизация	10
15 Гарантийные обязательства	11
16 Свидетельство о приемке и продаже	12

Примечание: Предприятие изготовитель оставляет за собой право вносить изменения в паспорт, руководство по эксплуатации и конструкцию насосных станций, не ухудшающие потребительского качества изделия.

1. Общие сведения об изделии.

1.1. Насосные станции ZOTA «LOTOS» предназначены для перекачивания чистой воды из скважин, колодцев и других источников водоснабжения, а также для подачи воды под постоянным давлением в автоматическом режиме.

При этом к насосной станции могут быть подключены водонагреватели, газовые колонки, стиральные и посудомоечные машины, автоматические системы полива.

1.2. Насосные станции разработаны для эксплуатации только в бытовых гидравлических системах и не подлежат использованию в коммерческих и производственных целях.

1.3. Насосные станции ZOTA «LOTOS» собираются на базе поверхностных самовсасывающих электронасосов.

1.4. Насосные станции имеют устройство автоматического пуска/остановки.

1.5. Свойства перекачиваемых жидкостей:

- Жидкость, без содержания длиноволокнистых и абразивных включений;
- Размер частиц, содержащихся в воде – не более 1 мм;
- Количество механических примесей в воде – не более 50 г/м³;
- Диапазон температур перекачиваемой воды – от +1 до +40°C;

1.6. **Запрещается** перекачивание загрязненной воды, содержащей абразивные вещества, поскольку это приведет к интенсивному износу насосной станции и снижению напора и производительности.

1.7. **Запрещается** использовать насосную станцию для перекачивания других жидкостей, кроме воды. При работе с легко воспламеняющимися жидкостями имеется опасность возгорания, взрыва и выхода насосной станции из строя.

1.8. Монтаж насосной станции, ввод её в эксплуатацию и техническое обслуживание должны осуществляться квалифицированным персоналом в строгом соответствии с «Правилами технической эксплуатации электроустановок потребителей» и «Правилами техники безопасности при эксплуатации электроустановок потребителей» (ПТЭ и ПТБ).

1.9. Вид климатического исполнения данной модели УХЛ 4.1 по ГОСТ 15150-69, то есть, рассчитан на работу при температуре окружающей среды от +1 до +40°C. Степень защиты - IP44 (по ГОСТ 14254-2015).

2. Технические данные.

Таблица 1

№	Параметры	Насосная станция ZOTA «LOTOS»					
		60SA	80SA	100SA	60LA	80LA	100LA
1	Мощность, кВт	0,40	0,55	0,75	0,40	0,55	0,75
2	Присоединительные размеры, вход-выход	G1"×1"					
3	Давление воздуха в гидроаккумуляторе, МПа	0,12	0,14	0,15	0,12	0,14	0,15
4	Максимальная температура воды, °С	40					
5	Максимальная температура воздуха, °С	40					
6	Максимальный уровень шум, дБА	65	65	67	67	67	69
7	Производительность максимальная, л/мин, при напоре 1м	42	46	52	42	48	52
8	Ёмкость гидроаккумулятора, л	24					

9	Максимальная высота подъема воды, м	40	45	50	40	46	51
10	Максимальная глубина всасывания, м	8					
11	Вес насосной станции, кг	17	18	19	18,5	20,5	21
12	Наличие термозащиты	+					
13	Класс защиты, IP	IP44					
14	Габариты (ВхШхД), мм	525x280x530			525x325x575		
15	Материал насосной части / гидроаккумулятора	Чугун/сталь					
16	Длина кабеля питания, м	1,5					

3. Комплект поставки.

Таблица 2

№	Наименование	Кол-во
1	Насосная станция в сборе	1 шт
2	Упаковка	1 шт
3	Руководство по эксплуатации	1 шт

4. Условия эксплуатации.

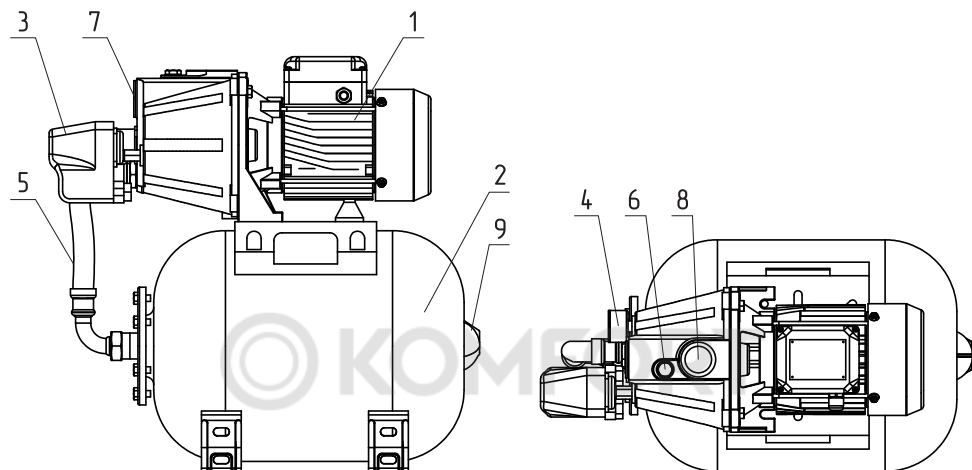
- 4.1. Допустимый диапазон температур окружающей среды от +1 до +40°C.
- 4.2. Параметры электрической сети - 220В±10%, 50Гц. При более сильных колебаниях напряжения в сети, циркуляционный насосную станцию подключать к сети только через стабилизатор напряжения.
- 4.3. Относительная влажность воздуха не более 70%.
- 4.4. Класс нагревостойкости изоляции - В.
- 4.5. Насосная станция должна устанавливаться в сухом, проветриваемом помещении, исключающем попадание воды и образование конденсата в двигателе насоса.
- 4.6. Ни в коем случае не допускайте работу насосной станции при нулевом расходе жидкости, так как это приведет к выходу из строя торцевого уплотнения, рабочего колеса и существенно сократит срок службы насосной станции.

5. Конструкция насосной станции и порядок работы.

- 5.1. Насосная станция состоит из следующих основных узлов (Рис.1): Насос с электродвигателем (поз.1), гидроаккумулятор (поз.2), реле давления (поз.3), манометр (поз.4), соединительный шланг (поз.5). Насос имеет заливное отверстие (поз.6), входное отверстие (поз.7), выходное отверстие (поз.8).
- Гидроаккумулятор состоит из стального корпуса, внутри которого расположена мембрана из EPDM резины. Между корпусом и мембраной, с помощью пневмоклапана (поз.9), под давлением закачан воздух. Насосные станции всех моделей оснащены термовыключателями, защищающими электродвигатели от перегрева.
- 5.2. Насосная станция является основной частью бытовой системы водоснабжения, элементы которой подбираются в зависимости от требований пользователя. Принцип действия насосной станции заключается в том, что водопроводная сеть всегда находится под давлением. При начале потребления воды из водопроводной сети давление в системе начнет падать. Когда значение давления воды опустится ниже давления включения,

реле давления автоматически включит электронасос, и он компенсирует расход воды. После того, как расход воды прекратится, электронасос продолжит работать еще некоторое время. Он заполнит гидроаккумулятор до первоначального состояния. И, когда давление в системе возрастет до значения давления выключения, реле давления автоматически выключит электронасос.

Процессы автоматического включения и выключения будут повторяться по мере расходования воды.



- 1 - Насос с электродвигателем
- 2 - Гидроаккумулятор
- 3 - Реле давления
- 4 - Манометр
- 5 - Соединительный шланг

- 6 - Заливное отверстие
- 7 - Входное отверстие
- 8 - Выходное отверстие
- 9 - Пневмокран

Рис.1. Конструкция насосной станции

6. Расходно-напорные характеристики.

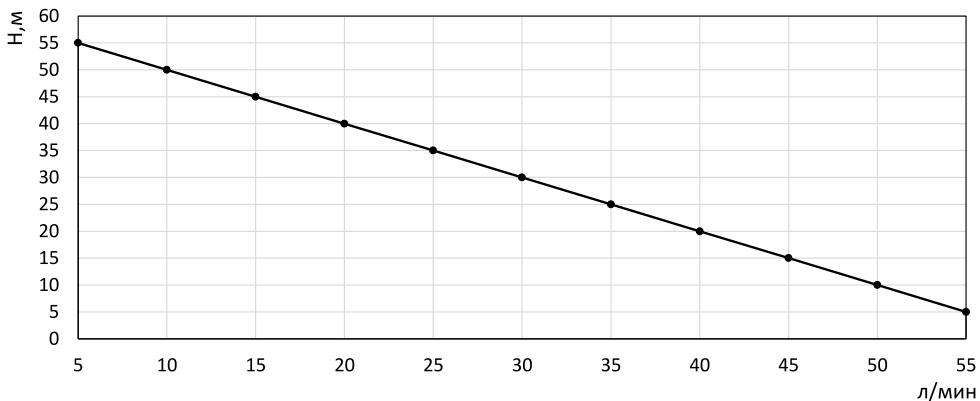


Рис.2. График зависимости расхода от напора

7. Меры безопасности.

7.1. Монтаж электрической розетки для подключения насосной станции к питающей электросети и организацию заземления (зануления) должен выполнять квалифицированный специалист в строгом соответствии с «Правилами технической эксплуатации электроустановок потребителей» и «Правилами техники безопасности при эксплуатации электроустановок потребителей». Подключение насосной станции к электросети с использованием в цепи автоматического выключателя и устройства защитного отключения (УЗО) с отключающим дифференциальным током 30 мА ОБЯЗАТЕЛЬНО. Допускается вместо совокупности автоматического выключателя и УЗО использовать «дифференциальный автомат».

7.2. Работы с насосной станцией следует проводить только после ее отключения от электросети и принятия мер, исключающих ее случайное включение. Сразу же после окончания работ, все защитные устройства следует установить вновь или обеспечить их функционирование. Место подключения насосной станции к электрической сети должно быть защищено от попадания воды. Эксплуатировать насосную станцию допускается только по ее прямому назначению.

ЗАПРЕЩАЕТСЯ:

- Включать насосную станцию в сеть без заземления (зануления); самостоятельно заменять штатную вилку питания; самостоятельно заменять, укорачивать или удлинять штатный кабель питания;
- Эксплуатировать насосную станцию при повреждении ее корпуса, кабеля питания или штепсельной вилки;
- Включать насосную станцию без расхода воды (с полностью перекрытой всасывающей или напорной магистралью, либо «всухую» без воды);
- Перекачивать вязкие, горючие, химически активные жидкости;
- Устанавливать насосную станцию в помещениях, где она может быть подвержена затоплению или воздействию отрицательных температур;
- Оставлять без присмотра работающую насосную станцию;
- Разбирать, самостоятельно ремонтировать насосную станцию.

8. Монтаж насосной станции.

8.1. Насосную станцию рекомендуется монтировать в месте, где он может быть доступен для монтажа, проверки и ремонта. Насосная станция должна быть установлена на ровную горизонтальную поверхность в месте, защищенном от воздействия брызг воды, атмосферных осадков и прямых солнечных лучей. При установке насосной станции в помещении соблюдайте размеры как показано на рисунке 3. При монтаже трубопроводов следует учитывать, что на насосную станцию не должны передаваться механические усилия. Насосную станцию следует закрепить на жестком основании. Для уменьшения шума и вибрации при работе насосной станции, ее крепление к основанию следует выполнять через резиновые шайбы и прокладки. Резьбовые соединения трубопроводов следует выполнять с применением сантехнических фторопластовых лент или льна со специальными пастами и герметиками.

8.2. Насосную станцию следует устанавливать непосредственно около источника водозабора (см. Рис.4;5). При монтаже старайтесь минимизировать количество резких сужений, расширений и поворотов всасывающей магистрали.

8.3. В качестве всасывающей магистрали (поз.4) рекомендуется использовать жесткие металлические или пластиковые трубы, а так же несминаемые гибкие армированные шланги. Диаметр шланга или трубы должен точно соответствовать диаметру входного отверстия насосной станции.

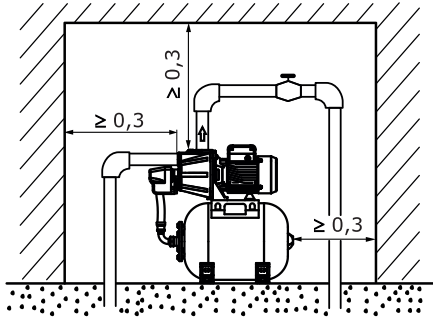


Рис.3. Установка насосной станции в помещении

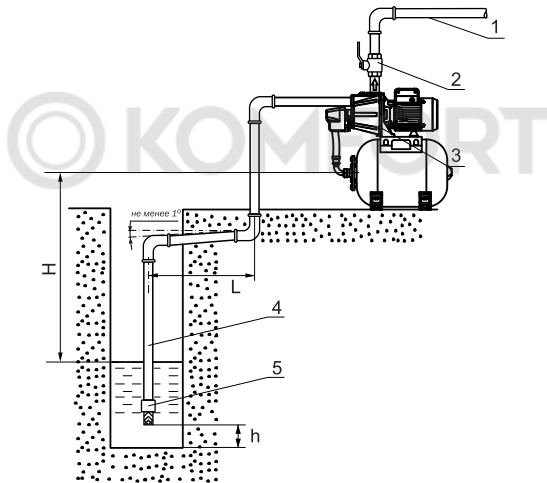


Рис.4. Подача воды из колодца

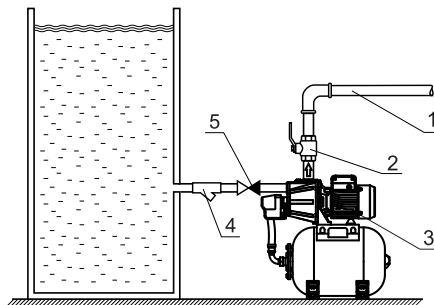


Рис.5. Подача воды из ёмкости

8.4. Все соединения трубопроводов всасывающей и напорной магистралей должны быть выполнены герметично без напряжения и перекосов, так чтобы внутренние усилия в трубопроводе не воздействовали на насосную станцию.

8.5. При монтаже всасывающей магистрали необходимо обеспечить непрерывный угол наклона от насосной станции к источнику водозабора не менее одного градуса к горизонту, обратные углы на всасывающей магистрали не допускаются. Монтаж всасывающей магистрали длиной более 10 метров по горизонтали (L) нежелателен, так как это приведет к уменьшению высоты всасывания. При определении высоты всасывания (H) следует учитывать падение уровня воды в колодце в засушливый период. Расстояние от дна колодца до всасывающей магистрали (h) не менее 0,3 м.

8.6. Для облегчения заполнения насосной станции и всасывающей магистрали водой перед пуском и предотвращения ее вытекания из системы при отключении насосной станции, необходимо установить на конце всасывающей трубы обратный клапан G1" с сетчатым фильтром (поз.5).

8.7. Для случаев работы насосной станции с подпором (вода сама поступает в насосную станцию из магистрали или емкости) (Рис.5) на входном патрубке насосной станции необходимо установить сетчатый фильтр (поз.4 Рис.5) и обратный клапан (поз.5 Рис.5).

8.8. Для насосной станции рекомендуется в напорной магистрали (поз.1) на выходном патрубке установить вентиль (поз.2) (Рис.4; 5). Он пригодится при регулировке реле давления, позволяя не отходя от насосной станции перекрывать и открывать напорную магистраль. Кроме того, при демонтаже насосной станции этот кран будет препятствовать вытеканию воды из напорной магистрали.

8.9. Перед подключением сравните параметры электросети с данными, указанными на табличке насосной станции.

8.10. Электроподключение должно быть выполнено квалифицированным специалистом. Насосную станцию следует устанавливать таким образом, чтобы был обеспечен легкий доступ к электрической розетке.

Розетка должна использоваться только для питания насосной станции, иметь заземление и быть подключенной к дифференциальному автоматическому выключателю высокой чувствительности (30 мА). Место установки розетки должно быть защищено от брызг воды.

8.11. Насосная станция должна быть заземлена. Работа насосной станции без защитного заземления запрещена.

9. Подключение к электрической сети.

9.1. Электромонтажные работы, установку розетки, предохранителей, их подключение к питающей электросети и заземление должен выполнить электрик в строгом соответствии с «Правилами технической эксплуатации электроустановок потребителей» и «Правилами техники безопасности».

Все монтажные работы по подключению выполнять только при отключенной от электросети насосной станции, с соблюдением правил, указанных в разделе 7 настоящей Инструкции.

Насосную станцию допускается подключать только в розетку, имеющую заземляющий контакт, с использованием в цепи автоматического выключателя и УЗО, либо дифференциального автомата. На рис. 6 показаны возможные схемы подключения насосной станции к сети.

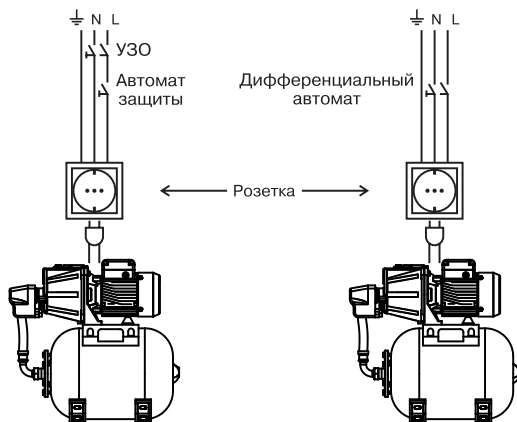


Рис.6. Схема подключения насосной станции к сети

10. Подготовка к работе.

10.1. При первоначальном пуске необходимо предварительно залить в насос и всасывающую магистраль воду через заливное отверстие. Для этого следует вывернуть пробку и заливать воду до тех пор, пока из заливного отверстия начнет вытекать вода без пузырьков воздуха, после чего завернуть пробку заливного отверстия. Перед запуском насоса необходимо с помощью автомобильного манометра проверить давление воздуха в пустом гидроаккумуляторе, подсоединив его к пневмоклапану. Давление должно соответствовать значению из таблицы 1. При необходимости подкачайте воздух в гидроаккумулятор с помощью автомобильного насоса. В противном случае диафрагма гидроаккумулятора может разорваться.

10.2. Включите насосную станцию в электросеть. Насос станции начнет подавать воду.

10.3. При необходимости верхний и нижний пороги срабатывания реле давления могут быть изменены с помощью двух регулировочных винтов.

11. Эксплуатация и обслуживание.

11.1. Во время эксплуатации насосная станция не требует технического обслуживания.

11.2. После длительного простоя, перед очередным пуском необходимо проверить, не произошло ли блокирование вала отложениями извести или другими механическими примесями. Существует вероятность того, что вал насоса не будет вращаться, несмотря на то, что его включили. Причиной этого может быть грязь и илстые отложения в насосе, из-за которых рабочее колесо может оказаться заблокированным. В этом случае отключите электропитание, через отверстие в защитной крышке несколько раз проверните вал электродвигателя с помощью отвертки. После этого насосной станцией можно пользоваться в обычном режиме.

11.3. Если насосная станция не эксплуатируется долгое время, необходимо полностью слить воду из насоса и гидроаккумулятора. Не допускается замерзание воды в насосной станции. В зимний период, при отсутствии отопления, необходимо демонтировать насосную станцию, полностью слить из него воду, просушить и поместить на хранение.

11.4. Работы, связанные с разборкой и чисткой насосной станции в гарантийный период должны производиться в авторизованном сервисе. В противном случае, насосная станция лишается гарантии.

12. Возможные неисправности и методы их устранения.

Таблица 3

№	Проблема	Причина	Действия по устранению (действия с отметкой * может выполнять пользователь.)
1	Насосная станция не запускается.	Сработала тепловая защита.	*Мотор не работает из-за перегрева. Необходимо дать ему остыть 20-30 минут.
		Неправильно подсоединен провод. Провод не подсоединен.	*Проверить, плотно ли вставлена вилка.
		Неисправность в моторе.	Отремонтировать или заменить мотор.
		Слишком низкое напряжение питания.	*Обратиться в энергосбытовую компанию.
2	Вода не перекачивается, несмотря на то, что насосная станция работает.	Вал двигателя заклинивает.	*Проверьте причину, устраните причину заклинивания насоса.
		Уровень воды в колодце ниже обычного уровня.	*Проверить уровень воды в колодце.
		Сломан запорный клапан.	Очистить сам клапан, седло клапана и отверстия.
		Корпус насоса не заполнен жидкостью.	*Заполните корпус насоса жидкостью (см. п.10)
		В трубу на стороне всасывания проникает воздух.	Проверить и герметизировать стыки труб.
3	Слишком часто срабатывает тепловая защита.	В насос попадает воздух через скользящее торцевое уплотнение.	Заменить торцевое уплотнение.
		Высота подъема воды или глубина всасывания слишком велики.	Изменить расположение насосной станции так чтобы высота подъема или глубина всасывания не превышали максимальных значений (см.табл.1).
		Слишком низкое или высокое напряжение питания.	*Обратиться в энергосбытовую компанию.
		Рабочее колесо контактирует с другими частями.	Отремонтировать, устранить дефекты.
		Короткое замыкание, или неисправен конденсатор.	Заменить конденсатор.
		Перекачиваемая жидкость слишком вязкая	*Перекачиваемая вода должна соответствовать п.п. 1.5
4	Насосная станция включается и отключается слишком часто.	Насос или линия всасывания блокируются твёрдыми частицами	Произвести чистку насоса и убедиться, что вода соответствует п.п 1.5
		Температура жидкости или окружающей среды слишком высокая	*Обеспечить работу насосной станции в соответствии с п.п. 4.
		Мембрана гидроаккумулятора повреждена.	*Обратиться в сервисный центр для замены мембраны или гидроаккумулятора.
		Недостаточное давление в гидроаккумуляторе.	Используйте клапан бака для увеличения давления, пока оно не достигнет значения 1,5 бар.
		Воздух проникает во впускную линию.	Обеспечить выход воздуха и устранить причины попадания его во всасывающую магистраль.
		Открыт обратный клапан вследствие блокировки посторонним предметом.	Устранить блокирование клапана и причины его вызвавшие или замените его в случае повреждения.

5	Нет потока воды в течение первых нескольких минут после включения.	Во всасывающий трубопровод попадает воздух.	Устранить дефекты в трубопроводе.
6	Насосная станция запускается, но потока воды нет.	Утечка воды в трубопроводе или насосе.	Отремонтировать трубопровод, насос, краны.
		Утечка воды через скользящее торцевое уплотнение.	Заменить скользящее торцевое уплотнение.
		Сломан запорный клапан.	Очистить сам клапан, седло клапана и отверстия.
		Искривление или деформация рабочего колеса.	Заменить рабочее колесо.
7	Насосная станция работает не отключаясь.	Реле давления неправильно отрегулировано.	Отрегулировать реле давления.
		Попадание воздуха во всасывающую магистраль.	Обеспечить выход воздуха и устранить причины попадания его во всасывающую магистраль.
8	Насосная станция не создаёт необходимого давления.	Насос или напорная магистраль забиты грязью.	Устранить засор и причины его вызвавшие.
		Слишком низкое давление отключения.	*Свяжитесь с сервисной службой.
		Попадание воздуха во всасывающую магистраль.	Обеспечить выход воздуха и устранить причины попадания его во всасывающую магистраль.

13. Транспортировка и хранение.

13.1. Транспортировка насосных станций осуществляется крытым транспортом любого вида, обеспечивающим их сохранность, в соответствии с правилами перевозок грузов, действующими на данном виде транспорта.

13.2. Транспортировка должна осуществляться в индивидуальной заводской упаковке. Во время транспортировки не допускается попадание воды на упаковку насосной станции.

13.3. Необходимо принять меры, исключающие беспорядочное неконтролируемое перемещение, падение и другие физические воздействия на насосные станции при транспортировке.

13.4. Насосные станции следует хранить при температуре от +1 до +40°C, вдали от нагревательных приборов, избегая попадания на него прямых солнечных лучей.

13.5. При попадании насосной станции из минусовой температуры в плюсовую его необходимо выдержать не менее чем 5 часов до запуска в эксплуатацию.

14. Утилизация.

14.1. Изделие не должно быть утилизировано вместе с бытовыми отходами.

14.2. Возможные способы утилизации данного оборудования необходимо узнать у местных коммунальных служб.

14.3. Упаковка изделия выполнена из картона и может быть повторно переработана.

15. Гарантийные обязательства.

15.1. Гарантия на насосные станции вступает в силу с даты продажи конечному потребителю и действует в течение 12 месяцев.

15.2. Срок службы изделия составляет 5 лет с момента начала эксплуатации, при соблюдении требований настоящей инструкции.

15.3. Эксплуатируемая, с соблюдением требований настоящей инструкции, насосная станция никакого технического обслуживания не требует. Необходимо лишь раз в сезон эксплуатации проводить профилактический осмотр насосной станции на предмет выявления повреждений электронасоса, гидроаккумулятора, кабеля питания, штепсельной вилки.

15.4. В гарантийный период владелец оборудования имеет право на бесплатный ремонт и устранение неисправностей, являющихся производственным дефектом.

15.5. В течение гарантийного срока изготовитель бесплатно устраняет дефекты, возникшие по вине производителя, или производит обмен изделия при условии соблюдения потребителем правил эксплуатации.

15.6. Гарантия не предусматривает возмещения материального ущерба или травм, возникших в результате неправильного монтажа и эксплуатации.

15.7. **ВНИМАНИЕ!** Гарантийные обязательства не распространяются:

15.7.1. На неисправности, возникшие в результате несоблюдения потребителем требований настоящего руководства по монтажу и эксплуатации.

15.7.2. На неисправности, возникшие в результате неправильного электрического, гидравлического и механического монтажа и подключения, а также запуска насосного оборудования без потока воды («сухой ход»);

15.7.3. На механические повреждения, вызванные внешним ударным воздействием, небрежным обращением, либо воздействием отрицательных температур окружающей среды.

15.7.4. На насосные станции, подвергшиеся самостоятельной разборке, ремонту или модификации.

15.7.5. На ремонт, потребность в котором возникает вследствие нормального, естественного износа, сокращающего срок службы частей и оборудования и в случае полной выработки его ресурса.

15.8. Изделие, утратившее товарный вид по вине потребителя, обмену или возврату по гарантийным обязательствам не подлежит.

15.9. По вопросам качества насосной станции обращаться на предприятие-изготовитель по адресу: 660061, г. Красноярск, ул. Калинина, 53А,

ООО ТПК «Красноярскэнергокомплект» тел.(391)247-77-77, www.zota.ru.
Служба технической поддержки: тел.(391)268-39-06, e-mail: service@zota.ru.

16. Свидетельство о приемке и продаже.

Уважаемый покупатель! Убедительно просим Вас во избежание недоразумений внимательно изучить руководство по эксплуатации и условия гарантийного обслуживания.

Модель насосной станции _____

Дата продажи «____» _____ 20 ____ г.

Штамп организации продавца



Наименование торговой организации _____

Подпись продавца _____

© KOMFORT

© KOMFORT



ЗАВОД ОТОПИТЕЛЬНОЙ ТЕХНИКИ И АВТОМАТИКИ

660061, г. Красноярск, ул. Калинина, 53А, а/я 26313
тел./факс (391) 247-77-77, 247-78-88, 247-79-99
e-mail: info@zota.ru, www.zota.ru