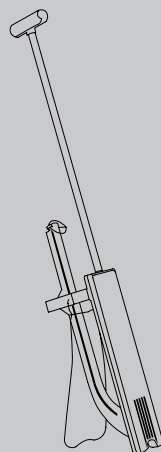


# ТЕХНИЧЕСКИЙ ПАСПОРТ ИЗДЕЛИЯ

## ***uni-fitt***

### Такер

© KOMFORT



### 1. Назначение и область применения

Такер предназначен для крепления полимерных и металлополимерных труб наружным диаметром 16-20 мм к лежащим на полу пенополистирольным теплоизоляционным плитам пластиковыми гарпунными скобами (не входят в комплект).

### 2. Принцип работы

Для закрепления трубы на пенополистирольной плите нужно заряженный скобами такер поставить на трубу и с усилием нажать на его рукоятку (толкатель), вдавив скобу в плиту. Переставить такер на следующий участок трубы и повторить вдавливание.

Необходимо следить за наличием скоб в обойме такера.

### 3. Технические характеристики

Наружный диаметр закрепляемых труб, мм	16 ÷ 20
Длина скоб, мм	32 ÷ 55
Максимальная ширина скобы, мм	6
Максимальное количество скоб в направляющей, шт	75
Максимальная плотность теплоизоляционных плит, кг/м <sup>3</sup>	75

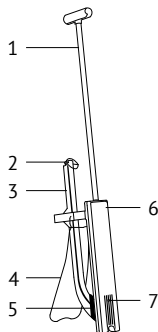
### Габариты

Высота при разжатой пружине (заводская настройка), мм	1000
Высота при сжатой пружине (заводская настройка), мм	900
Вес (без комплекта скоб), кг	1,5

### Материалы

Корпус и направляющая для скоб	ABS пластик
Возвратная пружина	оцинкованная сталь
Толкатель	алюминий

### Конструкция



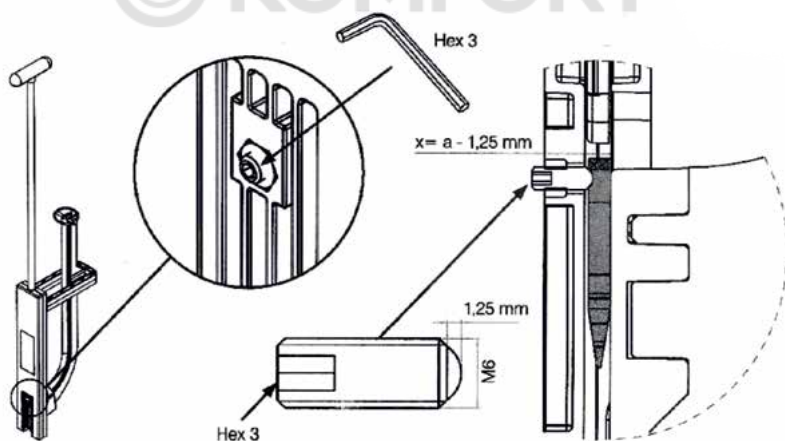
Обозначение	Наименование
1	Толкатель
2	Фиксирующее кольцо
3	Направляющая для скоб
4	Подставка
5	Груз для скоб
6	Корпус
7	Регулировочный винт

#### 4. Номенклатура

Артикул	Наименование
980T0000	Такер для крепления труб тёплого пола

#### 5. Подготовка к эксплуатации

- Снимите фиксирующее кольцо 2 и груз 5.
- Зарядите такер скобами. Кассеты скоб или одиночные скобы гарпунными концами наружу надеваются на направляющую 3. При правильной установке скоб на горизонтальном участке направляющей их гарпунные концы направлены вниз.
- Установите обратно груз (на скобы сверху) и фиксирующее кольцо.
- Настройте такер под конкретную толщину скоб. Для этого шестигранным ключом S3 отрегулируйте положение регулировочного винта 7. Винт должен занять такое положение, при котором скоба самостоятельно не выпадает из инструмента и, в то же время, не была сильно зажата винтом.



#### 6. Указания по эксплуатации и техническому обслуживанию

Для крепления трубы такер устанавливается на неё так, чтобы труба попала в выемку на торце корпуса. Такер должен находиться под прямым углом к плоскости пола. Однократным нажатием на рукоятку толкателя вдавите скобу в утеплитель.

В процессе работы нужно периодически пополнять скобы на направляющей таким образом, чтобы груз постоянно находился на вертикальной части направляющей.

При работе с инструментом запрещается:

- пытаться установить скобу на место, где уже имеется скобы;
- использовать инструмент на утеплителях с плотностью более 75 кг/м<sup>3</sup>;

- устанавливать инструмент под углом к трубе;
- прилагать к толкателю изгибающие усилия;
- работать неисправным инструментом;
- использовать скобы, отличающиеся от параметров, указанных в технических характеристиках этой инструкции;
- прилагать к толкателю вертикальное усилие более 80Н.

Инструмент следует содержать в чистоте. Смазка деталей инструмента не требуется.

## **7. Условия хранения и транспортировки**

Изделия должны храниться в упаковке предприятия – изготовителя по условиям хранения 3 по ГОСТ 15150. Транспортировка изделий должна осуществляться в соответствии с условиями 5 по ГОСТ 15150.

## **8. Утилизация**

Утилизация изделия (переплавка, захоронение, перепродажа) производится в порядке, установленном Законами РФ от 22 августа 2004 г. № 122-ФЗ «Об охране атмосферного воздуха», от 10 января 2003 г. № 15-ФЗ «Об отходах производства и потребления», а также другими российскими и региональными нормами, актами, правилами, распоряжениями и пр., принятыми во исполнение указанных законов.

## **9. Гарантийные обязательства**

Изготовитель гарантирует соответствие инструмента Uni-Fitt требованиям безопасности, при условии соблюдения потребителем правил использования, транспортировки, хранения, монтажа и эксплуатации.

Гарантия не распространяется на дефекты:

- возникшие в случаях нарушения правил, изложенных в настоящем паспорте об условиях хранения, монтажа, эксплуатации и обслуживания изделий;
- возникшие в случае ненадлежащей транспортировки и погрузо-разгрузочных работ;
- возникшие в случае воздействия веществ, агрессивных к материалам изделия;
- вызванные пожаром, стихией, форс-мажорными обстоятельствами;
- вызванные неправильными действиями потребителя;
- возникшие в случае постороннего вмешательства в конструкцию изделия.

## **10. Условия гарантийного обслуживания**

Претензии к качеству товара могут быть предъявлены в течение гарантийного срока. В случае необоснованности претензий, затраты на диагностику и экспертизу изделия оплачиваются Покупателем.

При предъявлении претензий к качеству товара, покупатель представляет следующие документы:

1. Заявление в произвольной форме, в котором указываются:
  - название организации или Ф.И.О. покупателя;

- фактический адрес покупателя и контактный телефон;
  - название и адрес организации, производившей монтаж;
  - адрес установки изделия;
  - краткое описание дефекта.
2. Документ, подтверждающий покупку изделия (накладная, квитанция);
  3. Фотографии неисправного изделия;
  4. Акт гидравлического испытания системы, в которой монтировалось изделие;
  5. Копия гарантийного талона со всеми заполненными графами.
- Представители Гарантийной организации могут запросить дополнительные документы для определения причин аварии и размеров ущерба.



# ГАРАНТИЙНЫЙ ТАЛОН

## Такер

№		Артикул	Кол-во
1			
2			
3			

Гарантийный срок – 12 месяцев со дня продажи.

С условиями гарантии, правилами установки и эксплуатации ознакомлен:



Покупатель \_\_\_\_\_  
(подпись)

Продавец \_\_\_\_\_  
(подпись)

Дата продажи \_\_\_\_ / \_\_\_\_ / \_\_\_\_

Печать  
торгующей  
организации

Рекламации и претензии к качеству товара принимаются по адресу:

ООО «Юнифит-Рус», Вашутинское шоссе, вл. 36

г. Химки, Московская обл., 141400

тел. (495) 787-71-41

эл.почта: info@uni-fitt.ru