



БАСТИОН

Защитное устройство

АЛЬБАТРОС-1500 DIN



РУКОВОДСТВО ПО ЭКСПЛУАТАЦИИ

ФИАШ.425519.041 РЭ

РОСТОВ – НА – ДОНУ

Благодарим Вас за выбор нашего защитного устройства.

Настоящее руководство по эксплуатации предназначено для ознакомления с техническими характеристиками, конструкцией и работой устройства защиты «АЛЬБАТРОС-1500 DIN», содержит сведения по установке, подключению, эксплуатации, хранению и транспортировке.

ПО БАСТИОН также выпускаются изделия: «**АЛЬБАТРОС-1500**» в бес корпусном исполнении и «**АЛЬБАТРОС-1500 исп.5**» в герметичном корпусе для эксплуатации на открытом воздухе.

Все перечисленные изделия имеют одинаковые электрические параметры.

НАЗНАЧЕНИЕ

♦ Защитное устройство «АЛЬБАТРОС-1500 DIN» (далее по тексту - блок) предназначен для защиты потребителей электрической сети 220В, 50 Гц с потребляемой мощностью до 1,5 кВт от длительных перенапряжений до 500 В переменного тока промышленной частоты 50Гц и кратковременных импульсов напряжения амплитудой свыше 700В и энергией 0,8 Дж, вызванных наводками в результате воздействия электромагнитных импульсов (грозовые разряды, коммутационные помехи и др.) и авариями в сети (понижение значения сетевого напряжения, попадание смежной фазы на нулевой провод и др.).

Блок рассчитан на круглосуточный режим работы в закрытых помещениях. Условия эксплуатации согласно техническим характеристикам, указанным в таблице 1, при отсутствии в воздухе агрессивных веществ (паров кислот, щелочей и пр.) и токопроводящей пыли.

Блок обеспечивает:

- ♦ Световую индикацию состояния электрической сети и режима работы блока.
- ♦ Защиту потребителей электрической сети 220В, 50 Гц от длительных перепадов напряжения согласно п.2 и 3 **таб.1.** и кратковременных импульсов напряжения амплитудой свыше 700В и энергией 0,8 Дж.

ТЕХНИЧЕСКИЕ ДАННЫЕ И ХАРАКТЕРИСТИКИ

Таблица 1

№ п/п	Наименование параметра	Значения параметра
1.	Номинальное напряжения питающей сети	~220 В 50Гц
2.	Нижняя граница напряжения сети, при котором блок отключает потребителя от сети, В	165±5
3.	Верхняя граница напряжения сети, при котором блок отключает потребителя от сети, В	247±5
4.	Номинальная мощность нагрузки, кВт	1,2
5.	Максимальная мощность нагрузки, кВт (не более 10 мин)	1,5
6.	Время самотестирования, с	5
7.	Время срабатывания, мс	10
8.	Время задержки включения, с	7
9.	Диапазон рабочих температур, °С	от +5 до +40
10.	Относительная влажность воздуха	при +40°С не более 85%
11.	Габаритные размеры, мм	139x89x65
12.	Масса, кг, не более	0,1

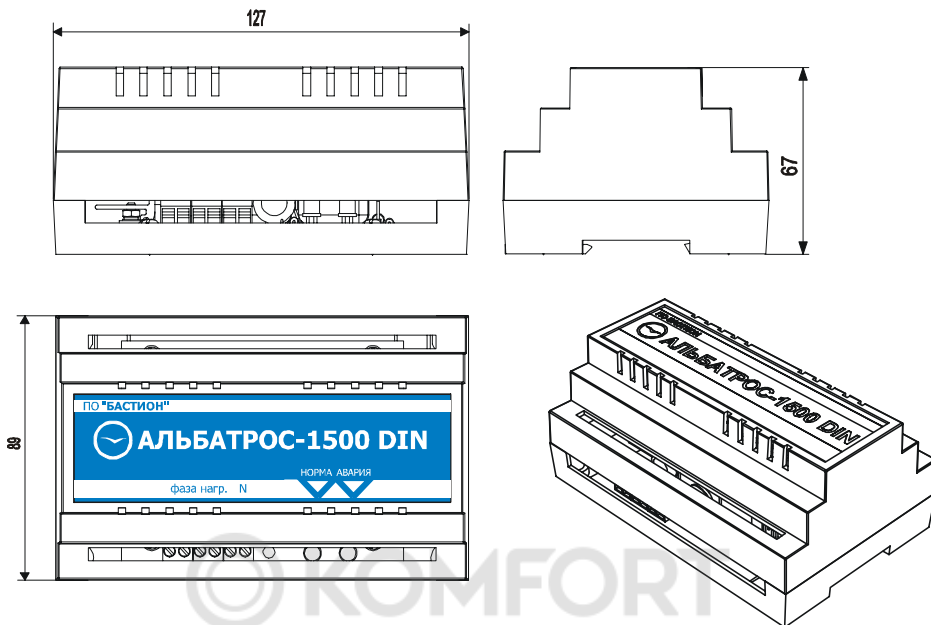
КОМПЛЕКТ ПОСТАВКИ

- блок «АЛЬБАТРОС-1500 DIN» 1 шт.
- руководство по эксплуатации 1 экз.

УСТРОЙСТВО И РАБОТА

Краткое описание конструкции блока:

Блок размещен в пластиковом корпусе, предназначенном для установки на DIN-рейку 35 мм (**Рис. 1**).

Рис. 1

Описание работы блока:

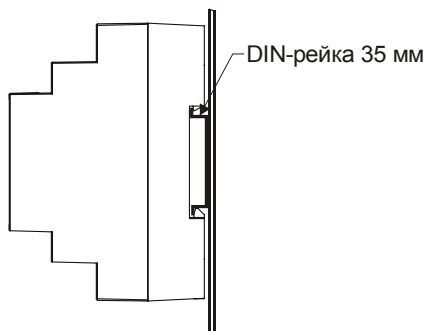
Блок является защитным устройством для защиты потребителей электрической сети 220В, 50 Гц с потребляемой мощностью до 1,5 кВт от длительных перенапряжений до 500 В переменного тока промышленной частоты 50Гц и кратковременных импульсов напряжения амплитудой свыше 700В и энергией 0,8 Дж.

При подаче на блок сетевого напряжения производится его пятисекундное тестирование. При этом индикатор «АВАРИЯ» (красный, **Рис.1а, 1б**) будет мигать, а индикатор «НОРМА» (зеленый, **Рис.1а, 1б**) не горит. При значениях сетевого напряжения в интервале, указанном в п.2, п.3 **Таблица 1**, напряжение сети через автоматический выключатель и блок (см. раздел установка на объекте) поступает к подключенным потребителям. При этом индикатор «НОРМА» будет гореть непрерывно, а индикатор «АВАРИЯ» погаснет. Если значение напряжения сети выходит за пределы интервала, указанного в п.2, п.3 **Таблица 1**, блок автоматически отключает от сети подключенных через него потребителей. При этом индикатор «НОРМА» погаснет, а индикатор «АВАРИЯ» будет мигать. При нормализации параметров питающей сети, блок автоматически подключает потребителей, при этом индикатор «АВАРИЯ» погаснет, а индикатор «НОРМА» будет гореть непрерывно.

УСТАНОВКА НА ОБЪЕКТЕ

Блок устанавливается на DIN-рейку 35 мм, предварительно закрепленную на вертикальной поверхности (*Рабочее положение блока вертикальное* см. **Рис.2**).

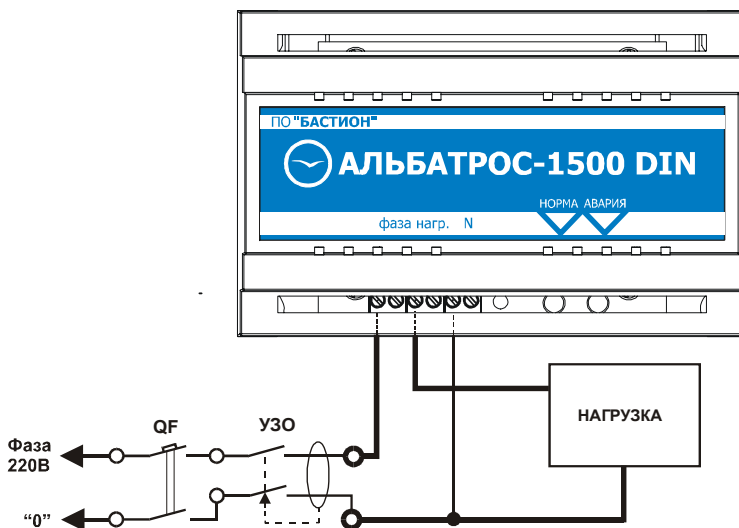
Рис.2



Следите за тем, чтобы расстояние от блока до соседних предметов было не менее 4 см.

Через автоматический выключатель QF (**Рис.3**), рассчитанный на ток 6А, подключите блок к сети, а к нему нагрузку, руководствуясь схемой **Рис.3**. При подключении блока, следите за тем, чтобы автоматический выключатель находился в выключенном состоянии. Вместе с автоматическим выключателем рекомендуем использовать УЗО с соответствующим рабочим током.

Рис.3





ВНИМАНИЕ! ПОДКЛЮЧЕНИЕ БЛОКА НАПРЯМУЮ В СЕТЬ ЗАПРЕЩАЕТСЯ. ИСПОЛЬЗОВАНИЕ АВТОМАТИЧЕСКОГО ВЫКЛЮЧАТЕЛЯ ПРИ ЭКСПЛУАТАЦИИ БЛОКА ОБЯЗАТЕЛЬНО!

МЕРЫ БЕЗОПАСНОСТИ

При установке и эксплуатации блока необходимо руководствоваться «Правилами технической эксплуатации электроустановок потребителей» и «Правилами техники безопасности при эксплуатации электроустановок потребителей».

При работе блока **запрещается**:

- Подключать через блок электрооборудование с потребляемой мощностью, большей, чем указано в п.4 **Таблицы 1**.
- Эксплуатировать блок без автоматического (или УЗО) выключателя (см. раздел установка на объекте).
- Закрывать вентиляционные отверстия.



ВНИМАНИЕ! СЛЕДУЕТ ПОМНИТЬ, ЧТО В РАБОЧЕМ СОСТОЯНИИ К БЛОКУ ПОДВОДИТСЯ ОПАСНОЕ ДЛЯ ЖИЗНИ НАПРЯЖЕНИЕ ОТ ЭЛЕКТРОСЕТИ 220В.

ПОДГОТОВКА К РАБОТЕ

Проверьте правильность произведенного монтажа (см. раздел **УСТАНОВКА НА ОБЪЕКТЕ Рис.3**). Включите автоматический выключатель (и УЗО, если оно есть). Блок произведет пятисекундное тестирование сетевого напряжения. При значении сетевого напряжения в пределах, указанных в п.2, п.3 **Таблице 1**, блок подключит потребителей к сети, при этом индикатор «НОРМА» будет светиться непрерывно (зеленым цветом).

ТЕХНИЧЕСКОЕ ОБСЛУЖИВАНИЕ

Техническое обслуживание блока должно производиться потребителем. Персонал, необходимый для технического обслуживания блока, должен состоять из электриков, прошедших специальную подготовку, и имеющих разряд не ниже третьего.

С целью поддержания исправности блока в период эксплуатации необходимо проведение регламентных работ.

Регламентные работы включают в себя периодический (не реже одного раза в полгода) внешний осмотр с удалением пыли мягкой тканью и кисточкой и контроль работоспособности по внешним признакам: свечение индикаторов, наличие напряжения на нагрузке.

При обнаружении нарушений в работе блока направить его в ремонт.

ТАРА И УПАКОВКА

Блоки и руководство по эксплуатации упаковываются индивидуально в картонных коробках или небольшой партией по 4-5 блоков в одной групповой картонной коробке.

Допускается отпуск потребителю единичных изделий без картонной тары.

ТРАНСПОРТИРОВКА И ХРАНЕНИЕ

Транспортировка осуществляется в плотно закрытой картонной таре любым видом транспорта закрытого типа.

ГАРАНТИЙНЫЕ ОБЯЗАТЕЛЬСТВА

Настоящая гарантия предоставляется изготовителем в дополнение к правам потребителя, установленным действующим законодательством Российской Федерации, и ни в коей мере не ограничивает их.

Предприятие-изготовитель гарантирует соответствие блока заявленным параметрам при соблюдении потребителем условий транспортирования, хранения и эксплуатации.

Срок гарантии устанавливается **18 месяцев** с момента (даты) выпуска блока.

Гарантия не распространяется на блоки, имеющие внешние повреждения корпуса и следы вмешательства в конструкцию изделия.

Гарантийное обслуживание производится предприятием-изготовителем. Послегарантийный ремонт блока производится по отдельному договору.

УСЛОВИЯ ГАРАНТИИ

Достаточным условием гарантийного обслуживания является наличие штампа службы контроля качества и даты выпуска, нанесенных на **корпусе** блока (снаружи или внутри корпуса).

Отметки продавца и монтажной организации в паспорте изделия, равно как и наличие самого паспорта и руководства по эксплуатации являются не обязательными и не влияют на обеспечение гарантийных обязательств.

СВЕДЕНИЯ О РЕКЛАМАЦИЯХ

Потребитель имеет право предъявить рекламацию об обнаружении несоответствия прибора техническим параметрам, приведенным в настоящем руководстве, при соблюдении им условий хранения, установки и эксплуатации прибора.

Рекламация высылается по адресу предприятия-изготовителя с актом, подписанным руководителем технической службы предприятия-потребителя

В акте должны быть указаны: дата выпуска блока (нанесена снаружи или внутри корпуса), вид (характер) неисправности, дата и место установки источника, и адрес потребителя.

СВИДЕТЕЛЬСТВО О ПРИЕМКЕ

Защитное устройство «АЛЬБАТРОС-1500 DIN»

заводской номер _____ дата выпуска _____

соответствует требованиям конструкторской документации,
государственных стандартов и признан годным к эксплуатации.

Штамп службы
контроля качества

Отметки продавца

Продавец _____ Изделие «АЛЬБАТРОС-1500 DIN»

Заводской номер _____ Дата продажи « ____ » _____ 20__ г. м.п.

Отметки о вводе в эксплуатацию

Монтажная организация _____

Изделие «АЛЬБАТРОС-1500 DIN» Заводской номер _____

Дата ввода в эксплуатацию « ____ » _____ 20__ г. м.п.

Служебные отметки _____

ПО «БАСТИОН»

Центральный офис:

344018, г. Ростов-на-Дону, а/я 7532

тел./факс: (863) 299-32-10

e-mail: ops@bast.ru

www.bast.ru