

ЦИРКУЛЯЦИОННЫЙ НАСОС ROMMER СЕРИЯ RCP-0003 PROFi



1. НАИМЕНОВАНИЕ

Циркуляционный насос ROMMER.

2. НАЗНАЧЕНИЕ

Циркуляционные насосы ROMMER – это энергоэффективные насосы с электронным управлением для систем отопления, в системах нагрева ГВС, вентиляции, охлаждения и кондиционирования воздуха.

3. КОНСТРУКЦИЯ

Насосы ROMMER работают с переменной частотой вращения. В насосах постоянно измеряются давление и расход, скорость насоса автоматически регулируется в соответствии с выбранным режимом работы насоса. На дисплее насосов отображаются текущие эксплуатационные параметры насоса по мощности, напору и расходу. Ночной режим работает в сочетании с другими режимами работы насоса, указанными выше. Насосы имеют исполнение «с мокрым ротором» это значит, что детали насоса охлаждаются перекачиваемой жидкостью. В качестве рабочей среды необходимо использовать очищенную воду, не содержащую нерастворимые механические примеси либо незамерзающей жидкости на основе пропилен- или этиленгликоля не агрессивные к материалам насоса и соответствующие параметрам системы центрального отопления.

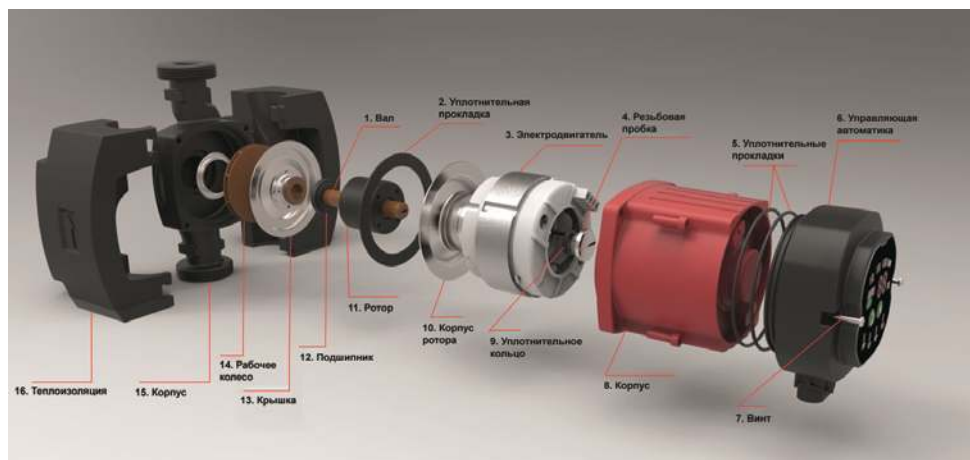


Таблица 1

№	Наименование	Материал
1	Вал	Керамика
2	Уплотнительная прокладка	Высокотемпературный бутиронитрил
3	Электродвигатель	Медная обмотка
4	Резьбовая пробка	Никелированная латунь
5	Уплотнительные прокладки	Высокотемпературный бутиронитрил
6	Управляющая автоматика	-
7	Винт	Никелированная сталь
8	Корпус	Алюминий
9	Уплотнительное кольцо	Высокотемпературный бутиронитрил
10	Корпус ротора	Нержавеющая сталь AISI 304
11	Ротор	Нержавеющая сталь AISI 304
12	Подшипник	Керамика
13	Крышка	Нержавеющая сталь AISI 304
14	Рабочее колесо	Композит PES
15	Корпус	Чугун
16	Теплоизоляция	Композитный полимер

4. ГАБАРИТНЫЕ И ПРИСОЕДИНИТЕЛЬНЫЕ РАЗМЕРЫ

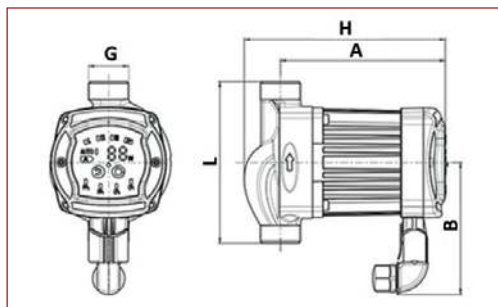


Таблица 2

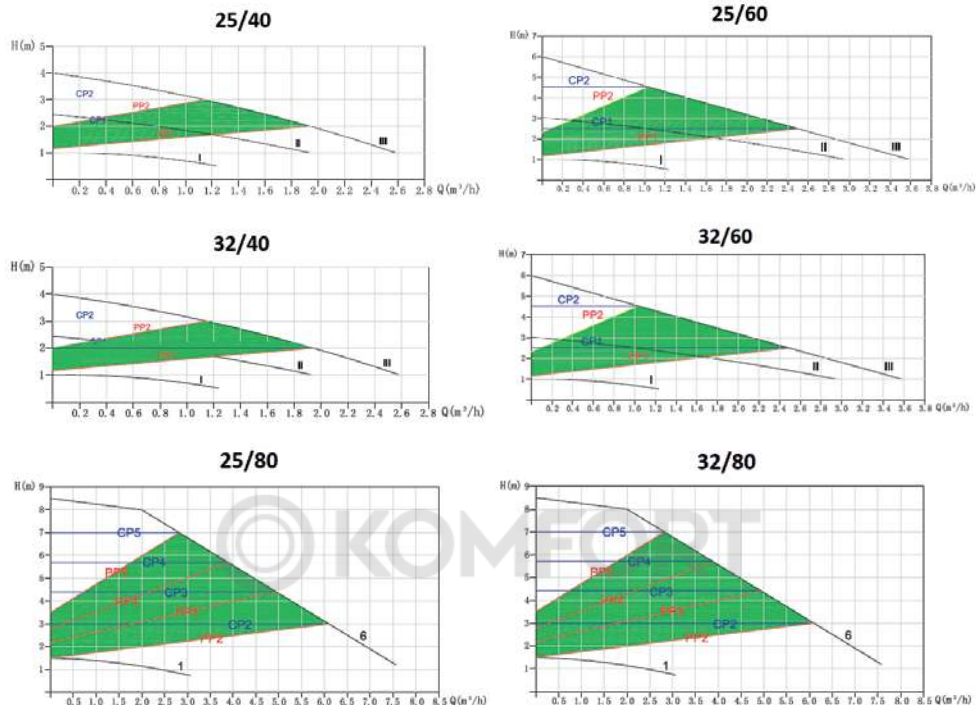
Артикул	Размеры						Напор, Н м	Производи- тельность, Q М³/ч	Масса кг
	мм					дюйм			
	DN	L	A	B	H				
RCP-0003-2540130	25	130	136	106	165	1 1/2"	4	2,6	2,3
RCP-0003-2540180	25	180	136	106	165	1 1/2"	4	2,6	2,3
RCP-0003-2560130	25	130	136	106	165	1 1/2"	6	3,6	2,3
RCP-0003-2560180	25	180	136	106	165	1 1/2"	6	3,6	2,3
RCP-0003-3240180	32	180	136	106	165	2"	4	3,0	2,5
RCP-0003-3260180	32	180	136	106	165	2"	6	3,6	2,5
RCP-0003-2580180	25	180	184	-	236	1 1/2"	8	7,5	3,3
RCP-0003-3280180	32	180	184	-	236	2"	8	10,2	3,4

5. ТЕХНИЧЕСКИЕ ХАРАКТЕРИСТИКИ

Таблица 3

Наименование параметра	RCP-0003-2540130	RCP-0003-2540180	RCP-0003-2560130	RCP-0003-2560180	RCP-0003-3240180	RCP-0003-3260180	RCP-0003-2580180	RCP-0003-3280180
Номинальный диаметр, DN	25	25	25	25	32	32	25	32
Монтажная длина, мм	130	180	130	180	180	180	180	180
Присоединительная резьба, дюйм	1 ½"	1 ½"	1 ½"	1 ½"	2"	2"	1 ½"	2"
Мощность, Вт	5-22	5-22	5-45	45	5-22	5-45	5-130	5-130
Класс изоляции (IEC 85)	F							
Максимальное рабочее давление PN, бар	10							
Минимальное рабочее давление, бар 50 °С	0,05							
Минимальное рабочее давление, бар 80 °С	0,4							
Минимальное рабочее давление, бар 95 °С	1,1							
Рабочая среда	Вода, водный раствор гликолей							
Диапазон рабочей температуры, °С	От -10 до +95							
Максимальная рабочая температура, °С	95							
Номинальное напряжение, В	1-220							
Частота сети, Гц	50							
Класс защиты (IEC 34-5)	IP44							
Резьба, стандарт	UNI ISO 228/1							
Температура окружающей среды, °С	35							
Макс. влажность окружающей среды, %	95							
Температура транспортировки и хранения, °С	От -10 до +50							
Средний срок службы, лет	10							

6. РАБОЧИЕ ХАРАКТЕРИСТИКИ



7. КОМПЛЕКТНОСТЬ

В базовый комплект поставки входят:

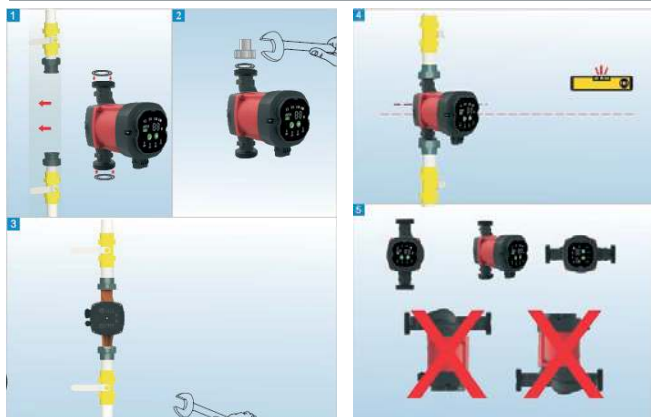
- 7.1. Циркуляционный насос – 1 шт;
- 7.2. Присоединительные фитинги и прокладки – 2 шт;
- 7.3. Коробка упаковочная – 1 шт;
- 7.4. Технический паспорт с гарантийным талоном – 1 шт.

8. УКАЗАНИЯ ПО МОНТАЖУ И ЭКСПЛУАТАЦИИ

Монтаж циркуляционных насосов ROMMER в трубопроводной системе должен выполняться квалифицированными специалистами. Циркуляционные насосы должны эксплуатироваться при давлении и температуре, изложенных в настоящем паспорте. Перед установкой насоса система отопления должна быть промыта. Монтаж производится непосредственно на трубопроводе, предпочтительно на вертикальном трубопроводе, чтобы исключить накопление отложений в насосе.

Направление стрелки на корпусе насоса должно совпадать с предполагаемым направлением движения перемещаемой среды.

Перед насосом рекомендуется устанавливать фильтр механической очистки с размером ячейки не более 500 мкм.



Для того чтобы при работе насос издавал минимум вибраций и шума, при подключении к трубопроводам его ось должна находиться в горизонтальном

положении, как показано на рисунке (4).

Допустимые положения насоса и блока управления показаны на рисунке (5).

Насос не оснащен вентиляционным винтом. Он вентилируется вместе с системой. Воздух в насосе может вызвать шум, который исчезает после короткого рабочего периода.

Монтажные работы проводите таким образом, чтобы исключить попадание капель жидкости на электродвигатель, как во время установки, так и во время технического обслуживания. Электрические подключения насоса к сети должны осуществляться только квалифицированным персоналом. Проверьте соответствие напряжения и частоты сети электропитания значениям, указанным на фирменной табличке. Несоответствие параметров электропитания может полностью вывести электродвигатель из строя. Во избежание травм и поражения электрическим током все работы по подключению к сети электропитания, включая устройство заземления, должны проводиться на холодном насосе (не выше +40 °С) и при отключенном электропитании. Соединительные провода должны быть рассчитаны на номинальную мощность и оснащены соответствующими плавкими предохранителями, подключение насоса к сети должно выполняться к защищенному разъему (6).



Внимание! НАСОС ДОЛЖЕН БЫТЬ ОБЯЗАТЕЛЬНО ЗАЗЕМЛЕН. Для обеспечения безопасности заземление обязательно должно быть подключено в первую очередь! Заземление предусмотрено только для безопасности насоса. Трубные системы должны заземляться отдельно!

Внимание! Не допускается соприкосновение силового кабеля с трубопроводом или насосом.

9. ПАНЕЛЬ УПРАВЛЕНИЯ И РЕЖИМЫ РАБОТЫ

Таблица 4

1	Экран для отображения фактической рабочей мощности
2	Световой индикатор автоматического режима (AUTO)
3	Минимальная скорость ручного режима
4	Средняя скорость ручного режима
5	Максимальная скорость ручного режима
6	Световой индикатор ночного режима
7	Кнопка выбора ночного режима
8	Кнопка для выбора настройки насоса
9	CP1 индикация кривой минимального постоянного давления
10	CP2 индикация кривой максимального постоянного давления
11	PP1 индикация кривой минимального пропорционального давления
12	PP2 индикация кривой максимального пропорционального давления

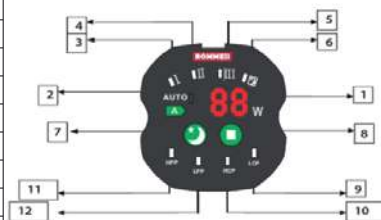


Таблица 5

Кнопка	Последовательно нажатия кнопки	Световой индикатор	Режим работы насоса
	0		Автоматический
	1, 2		Пропорциональное регулирование давления
	3, 4		Постоянное давление
	5, 6, 7		Постоянная частота вращения
	Вкл/Выкл		Ночной (экономичный)

Таблица 6

1	Световой индикатор постоянного давления
2	Световой индикатор пропорционального давления
3	ЭКО режим (ECO)
4	Световой индикатор удаления воздуха (нажать и удерживать кнопку «б» в течении 5-6 сек.)
5	Экран для отображения фактической рабочей мощности
6	Кнопка для выбора режима насоса
7	Световой индикатор выбора скорости насоса
8	Кнопка для выбора настройки насоса

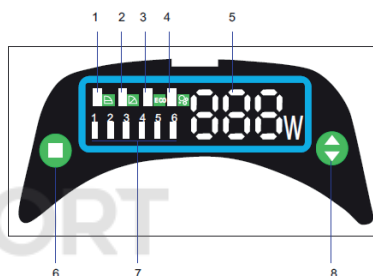


Таблица 7

Кнопка	Последовательно нажатия кнопки	Световой индикатор	Режим работы насоса
	0		Постоянное давление
	1		Пропорциональное регулирование давления
	2		Автоматический режим
	Нажать и удерживать кнопку в течении 5-6 сек.		Удаление воздуха
	0		Постоянная минимальная частота вращения (1 скорость)
	1,2,3,4		Уровни регулирования (2, 3, 4, 5) для режимов работы с постоянным давлением или пропорциональным регулированием давления
	5		Постоянная максимальная частота вращения (2 скорость)

10. УСЛОВИЯ ХРАНЕНИЯ И ТРАНСПОРТИРОВКИ

Продукция должна храниться на складах поставщика или потребителя в упаковке завода-изготовителя в закрытом помещении или под навесом согласно условиям хранения по ГОСТ 15150-69.

Продукция, упакованная на заводе-изготовителе в картонные коробки, может транспортироваться любым видом транспорта в соответствии с правилами перевозки грузов и техническими условиями погрузки и крепления грузов, действующими на данном виде транспорта. При погрузке, транспортировке и хранении продукцию следует оберегать от механических нагрузок и повреждений, а также его защитного покрытия.

11. УТИЛИЗАЦИЯ

Утилизация изделия (переплавка, захоронение, перепродажа), производится в порядке, установленном Законами Российской Федерации от 22 августа 2004 г. № 122-ФЗ «Об охране атмосферного воздуха», от 10 января 2003 г. № 15-ФЗ «Об отходах производства и потребления», а также другими российскими и региональными нормами, актами, правилами, распоряжениями и пр., принятыми во исполнение указанных законов.

12. ПРИЕМКА И ИСПЫТАНИЯ

Продукция изготовлена, испытана и принята в соответствии с действующей технической документацией завода-изготовителя.

13. ГАРАНТИЙНЫЕ ОБЯЗАТЕЛЬСТВА

Изготовитель гарантирует соответствие продукции ROMMER требованиям безопасности при условии соблюдения потребителем правил использования, транспортировки, хранения, монтажа и эксплуатации. Гарантийный срок эксплуатации и хранения составляет 36 месяцев, от даты продажи, указанной в транспортных документах. Гарантия распространяется на все дефекты, возникшие по вине завода - изготовителя.

Гарантия не распространяется на дефекты, возникшие в случаях:

- нарушения паспортных режимов хранения, монтажа, испытания, эксплуатации и обслуживания изделия;
- ненадлежащей транспортировки и погрузо-разгрузочных работ;
- наличия следов воздействия веществ, агрессивных к материалам изделия;
- наличия повреждений, вызванных пожаром, стихией, форс - мажорными обстоятельствами;
- повреждений, вызванных нарушениями правил монтажа и эксплуатации;
- наличия следов постороннего вмешательства в конструкцию изделия.

Претензии к качеству товара могут быть предъявлены в течение гарантийного срока.

Неисправные изделия, вышедшие из строя по вине производителя, в течение гарантийного срока ремонтируются или обмениваются на новые бесплатно. Затраты, связанные с демонтажем и транспортировкой неисправного изделия в период гарантийного срока, Покупателю не возмещаются.

В случае необоснованности претензии затраты на диагностику и экспертизу изделия оплачиваются Покупателем.

14. ГАРАНТИЙНЫЙ ТАЛОН

Гарантийный талон

к накладной № _____ от «___» _____ г.
наименование товара:

№	Артикул	Примечание

Гарантийный срок на циркуляционный насос 36 месяцев, от даты продажи конечному потребителю.

Организация, уполномоченная изготовителем на принятие и удовлетворение требований потребителей на территории РФ:

ООО «ТЕРЕМ», место нахождения: 117418, г. Москва, проспект Нахимовский, дом 47, эт.15, пом. I, ком. 25
тел: +7 (495) 775-20-20, факс: 775-20-25.

E-mail: info@rommer.ru

При предъявлении претензий к качеству товара, покупатель предоставляет следующие документы:

1. Заявление в произвольной форме, в котором указываются:
 - название организации или Ф.И.О. покупателя;
 - фактический адрес покупателя и контактный телефон;
 - название и адрес организации, производившей монтаж;
 - адрес установки изделия;
 - краткое описание дефекта.
2. Документ, подтверждающий покупку изделия (накладная, квитанция);
3. Фотографии неисправного изделия;
4. Акт гидравлического испытания системы, в которой монтировалось изделие;
5. Копия гарантийного талона со всеми заполненными графами.

С условиями гарантии, правилами установки и эксплуатации ознакомлен:

Покупатель _____ (подпись)

Продавец _____ (подпись)

Штамп или печать
торгующей организации

Дата продажи «___» _____ 20___г.

Гарантийный талон действителен только в оригинале!

Более подробную информацию о циркуляционных насосах ROMMER можно найти на сайте:
www.rommer.ru. Технические характеристики и внешний вид могут изменяться без уведомления.