

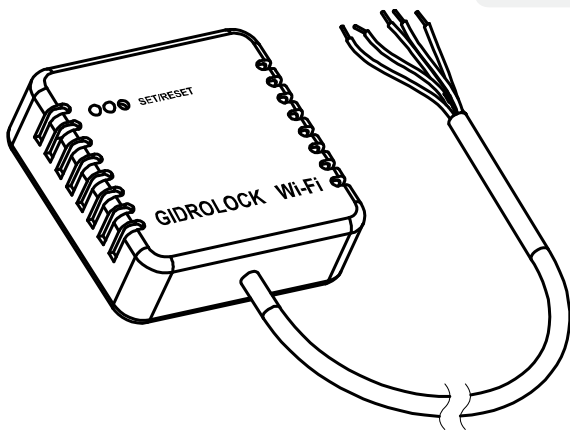
Модуль GIDROLOCK Wi-Fi

Powered by

tuya[®]

Intelligence
Inside

© KOMFORT



Паспорт. Инструкция по монтажу и эксплуатации.

Модуль GIDROLOCK Wi-Fi (далее по тексту – модуль Wi-Fi) предназначен для подключения систем защиты от протечек Hidrolock к облачному сервису Умного дома Tuуа через интерфейс Wi-Fi. Применяется для передачи аварийного состояния от блоков управления GIDROLOCK PREMIUM и GIDROLOCK STANDARD (RADIO), а также позволяет через мобильное приложение управлять состоянием шаровых кранов с электроприводами (закрыть/открыть).

Преимущества

- Корпус Модуль Wi-Fi имеет небольшие размеры.
- Модуль Wi-Fi питается от безопасного напряжения 9...15 Вольт.
- Получение уведомлений об аварии (протечке воды) на смартфон.
- Управление шаровыми кранами Hidrolock с мобильного приложения Smart Life.
- Все команды (открыть/закрыть) и аварийные ситуации о протечки воды заносятся в журнал событий.
- Возможно управление состоянием шаровых кранов с электроприводами по расписанию.

Технические характеристики

- | | |
|---|----------------|
| • Напряжение питания | 9...15 В |
| • Частота работы Wi-Fi | 2.4 ГГц |
| • Потребляемая мощность, не более | 15 Вт |
| • Время непрерывной работы | не ограничено |
| • Выходы состояния (FUN) открытый коллектор | до 100 мА |
| • Температурный диапазон эксплуатации | от 0 до +50 °С |
| • Класс защиты корпуса | IP20 |
| • Масса (не более) без провода | 25 г |
| • Габаритные размеры (ШхДхВ) без провода | 48x48x17 мм |

Органы управления и индикации

На корпусе модуля Wi-Fi расположены светодиоды индикации режима работы и кнопка управления и сброса настроек (рис. 1).

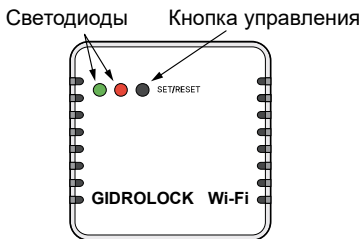


Рисунок 1. Органы управления и индикации Модуля Wi-Fi.

Зеленый светодиод:

- светится постоянно – дежурный режим;
- мигает – сброс.

Красный светодиод:

- светится постоянно – инициализация модуля WI-FI, неисправность модуля;
- мигает – модуль зарегистрировался в сети, подключение к облаку;
- не светится – модуль зарегистрировался в облаке, рабочий режим.

Кнопка управления и сброса (SET/RESET):

- нажатие и удержание от 2 до 9 секунд – режим «RESTART» (перезапуск программы), при этом зеленый светодиод не загорается.
- при удержании более 9 секунд – режим «RESET» (сброс), при этом мигает зеленый светодиод, происходит сброс всей информации до заводских значений (настроек), в том числе параметры (имя и пароль) сети WI-FI.

ВНИМАНИЕ! После сброса необходимо заново выполнить подключение модуля Wi-Fi в мобильном приложении «Smart Life».

Монтаж и установка

ВНИМАНИЕ! Не допускается установка модуля Wi-Fi в местах, где на корпус может попасть вода.

Монтаж и подключение модуля Wi-Fi к блокам управления GIDROLOCK PREMIUM и GIDROLOCK STANDARD (RADIO) необходимо произвести согласно схемам подключения приведённых на рис.1 и рис.2 соответственно.

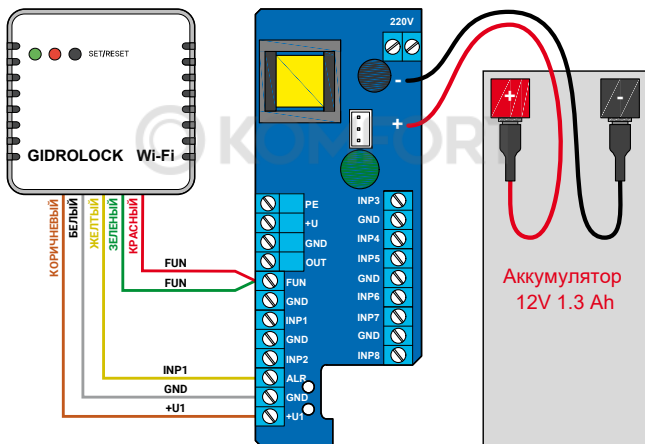


Рисунок 2. Схема подключения модуля Wi-Fi к блоку управления GIDROLOCK PREMIUM.

Для работы модуля GIDROLOCK Wi-Fi с блоком управления GIDROLOCK STANDARD (RADIO) необходимо использовать дополнительно сетевой адаптер питания 12 В (приобретается отдельно).

ВНИМАНИЕ! Подключение кабеля от сетевого адаптера к клеммам 12 В следует производить только при отключенном сетевом адаптере.

Подключение к облачному сервису TuYa.

Подключение к облачному сервису Умного дома TuYa производится через интерфейс Wi-Fi на частоте 2.4 ГГц. Для этого на мобильное устройство должно быть установлено приложение «Smart Life» и выполнена регистрация пользователя. Для поиска и подключения модуля Wi-Fi на мобильном устройстве должен быть включен интерфейс Bluetooth.

Если модуль Wi-Fi не был ранее зарегистрирован в облачном сервисе TuYa, то при подаче на него питания он будет автоматически обнаружен в приложении «Smart Life» через интерфейс Bluetooth.

Более подробно процесс подключения к облачному сервису Умного дома TuYa и описание работы мобильного приложения описаны в руководстве пользователя GIDROLOCK TuYa Wi-Fi.

Транспортировка и хранение

Модуль GIDROLOCK Wi-Fi допускается транспортировать всеми видами транспорта в соответствии с правилами, действующими на конкретном виде транспорта, с соблюдением условий транспортирования группы С по ГОСТ 23216-78.

Модули GIDROLOCK Wi-Fi должны храниться с соблюдением условий хранения 2 (С) по ГОСТ 15150-69. Температурный диапазон хранения и транспортирования: от -40 до +60 °С и относительной влажности не более 80% при 25°С.

Комплект поставки

- Модуль GIDROLOCK Wi-Fi 1 шт.
- Паспорт, инструкция по монтажу и эксплуатации 1 шт.

Сведения о производителе

Изготовитель: ООО «Гидроресурс».

Адрес: 141004, Россия, Московская обл., г. Мытищи, 1-й Силикатный пер., дом 6, лит. "О".

Гарантийные обязательства

Гарантийный срок эксплуатации на Модуль GIDROLOCK Wi-Fi — 6 лет со дня продажи.

Условиями выполнения гарантийных обязательств является правильное выполнение всех требований по монтажу и эксплуатации оборудования согласно инструкции по эксплуатации на модуль GIDROLOCK Wi-Fi.

Гарантийные обязательства не распространяются на изделия с дефектами, возникшими в результате механических повреждений, неправильного подключения модуля GIDROLOCK Wi-Fi и невыполнения инструкции по монтажу и эксплуатации.

Дата продажи ____ / ____ 202__ г. Подпись продавца _____ МП

Претензий к внешнему виду и комплектации не имею.

С условиями гарантии согласен. Подпись покупателя _____



ВНИМАНИЕ! Информация, содержащаяся в паспорте и инструкции по монтажу и эксплуатации, действительна на момент издания. Изготовитель оставляет за собой право вносить в конструкцию изменения, не ухудшающие технические характеристики модуля GIDROLOCK Wi-Fi, без предварительного уведомления.