



Руководство по эксплуатации и
монтажу

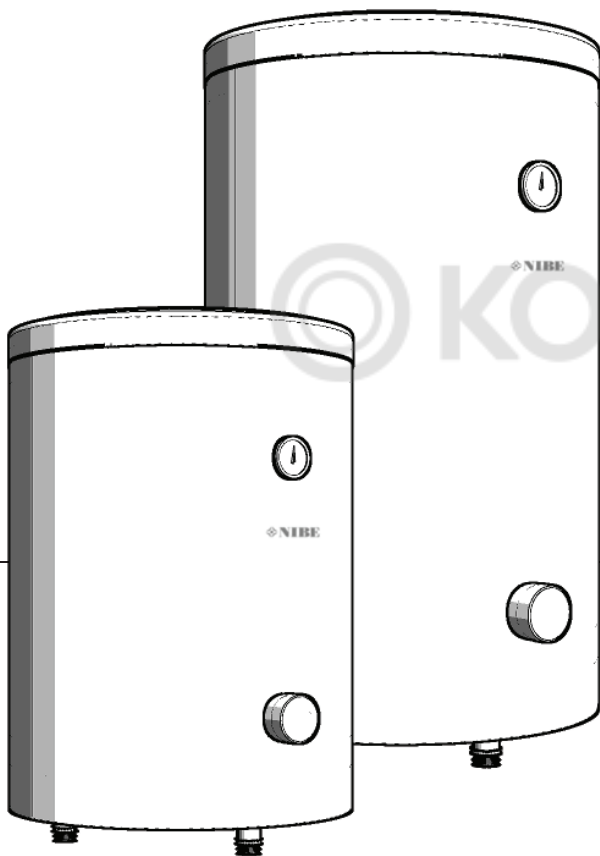
W-E 100.81R

W-E 125.81R

W-E 150.81R

W-E 220.81R

Косвенный водонагреватель
со змеевиком MEGA





Содержащиеся в руководстве монтажные схемы не заменяют проекта системы и предназначены только для ознакомления. Возможно внесение изменений в конструкцию и руководство.

Содержание

1. ОБЩИЕ СВЕДЕНИЯ	4
1.1 Введение	4
1.2 Применение	4
1.3 Контакты	4
2. КОНСТРУКЦИЯ	5
3. МОНТАЖ.....	6
3.1 Место установки	6
3.2 Демонтаж корпуса	6
3.3 Требования к монтажу	7
4. ПОДКЛЮЧЕНИЕ И ВВОД В ЭКСПЛУАТАЦИЮ	8
4.1 Подключение	8
4.2 Ввод в эксплуатацию	8
4.3 Теплоизоляция системы	8
4.4 Предупреждения и практические рекомендации	8
5. УХОД.....	9
5.1 Замена защитного магниевго анода	9
6. АКСЕССУАРЫ И ЗАПАСНЫЕ ЧАСТИ.....	10
7. ТЕХНИЧЕСКОЕ ОБСЛУЖИВАНИЕ.....	10
8. ПЕРЕРАБОТКА И УТИЛИЗАЦИЯ.....	10
9. ТЕХНИЧЕСКИЕ ПАРАМЕТРЫ.....	11
9.1 Размеры устройств	12
10. УСЛОВИЯ ГАРАНТИИ.....	14

1. ОБЩИЕ СВЕДЕНИЯ

1.1 Введение

Благодарим за оказанное доверие и покупку устройства марки NIBE. Чтобы полностью воспользоваться преимуществами данного устройства, просим перед его использованием прочитать настоящее руководство, в частности разделы, касающиеся применения, монтажа и ухода, а также гарантии. Просим хранить данное руководство в безопасном месте и предоставлять его в случае необходимости.

ВНИМАНИЕ

Разделы руководства, касающиеся монтажа, осмотра и ухода, предназначены для квалифицированного монтажника.

ВНИМАНИЕ

Производитель не несет ответственности за ущерб, причиненный несоблюдением рекомендаций и примечаний, содержащихся в настоящем руководстве.

1.2 Применение

Водонагреватели горячего водоснабжения с одним змеевиком марки NIBE предназначены для подогрева, хранения и снабжения горячей водой.

Вертикальные водонагреватели MEGA предназначены для подогрева и хранения горячей воды в системах с одним источником тепла, например, при работе с солнечными коллекторами, теплоцентралью, водогрейными котлами. Водонагреватели позволяют работать почти с любой системой отопления с принудительной циркуляцией. Они безопасны, просты в монтаже и эксплуатации, если всегда следовать рекомендациям, содержащимся в настоящем руководстве. Горячую воду можно одновременно расходовать в нескольких водоразборных точках, например, в ванне, раковине, душе, в том числе и если они отдалены друг от друга.

ВНИМАНИЕ

Водонагреватель со змеевиком предназначен для подогрева воды и водоснабжения для бытовых нужд. Любое ненадлежащее и не соответствующее назначению применение не допускается. За ущерб, причиненный подобным нарушением, производитель и поставщик ответственности не несут.

1.3 Контакты

В случае возникновения вопросов или сомнений просим связаться с нашей компанией:

АО «ЭВАН», 603024, г. Нижний Новгород,

пер. Бойновский 17

тел./факс (831) 419 57 06

www.evan.ru

info@evan.ru

NIBE оставляет за собой право вносить технические изменения в предлагаемые изделия.



Рис. 1 Водонагреватель MEGA.

2. КОНСТРУКЦИЯ

Вертикальные водонагреватели со змеевиком серии MEGA являются напорными устройствами, т.е. давление в резервуаре и змеевике равнозначно давлению в соответствующих им системах.

ПРИМЕЧАНИЕ

Все изделия позволяют устанавливать нагревательный модуль с электрическим нагревателем с термостатом и термовыключателем.

Водонагреватель изготовлен из высококачественной листовой стали и оборудован спиральным змеевиком, который может работать с разными источниками тепла, например, с солнечными коллекторами, теплоцентралью, водогрейными котлами и т.п. Водонагреватель MEGA защищен от коррозии керамической эмалью и защитным магниевым анодом. Специально подобранная теплоизоляция обеспечивает очень хорошие теплоизоляционные характеристики устройств. Водонагреватели обладают привлекательным корпусом из пластика, термометром, фланцем для монтажа электрического нагревательного модуля и патрубком для организации циркуляции горячей воды.

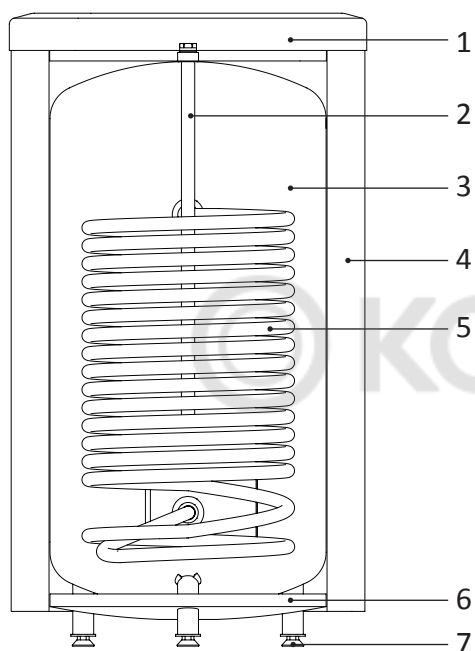


Рис. 2 Водонагреватель W-E 100-150.81R в разрезе.

1. Верхняя изоляция водонагревателя.
2. Защитный магниевый анод.
3. Эмалированный резервуар.
4. Боковая изоляция резервуара.
5. Змеевик.
6. Нижняя изоляция резервуара.
7. Регулируемая ножка.
8. Циферблатный термометр.
9. Патрубок для монтажа электрического нагревательного модуля.
10. Патрубок выхода горячей бытовой воды.
11. Патрубок снабжения змеевика.
12. Патрубок для организации циркуляции горячей воды.
13. Гильза для датчика температуры.
14. Патрубок возврата из змеевика.
15. Патрубок холодного водоснабжения.

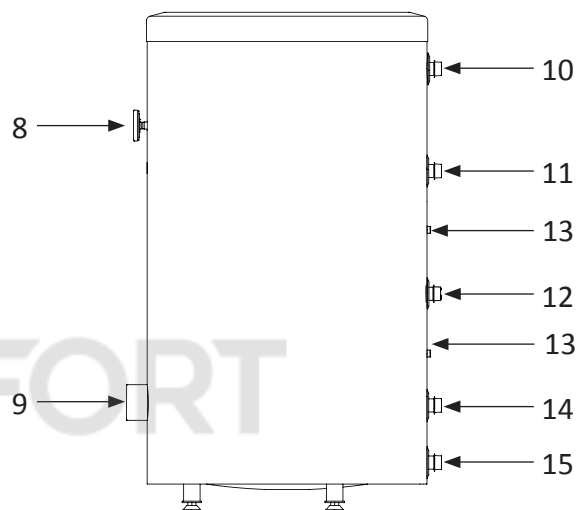


Рис. 3 Вид сбоку водонагревателя W-E 100-125.81R.

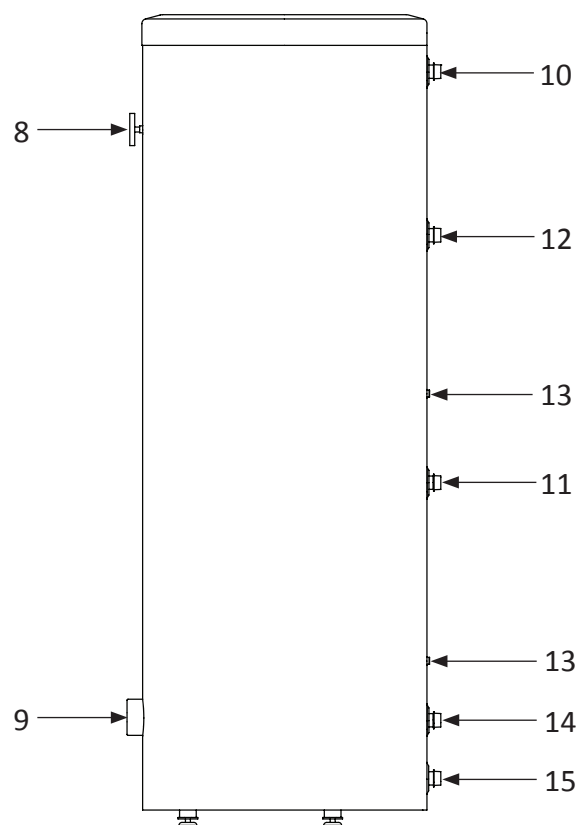


Рис. 4 Вид сбоку водонагревателя W-E 150-220.81R.

3. МОНТАЖ

3.1 Место установки

Водонагреватель можно устанавливать в любом помещении, защищенном от снижения температуры ниже 0°C (например, в подвале, котельной и т.п.). Должно быть обеспечено беспрепятственное выполнение работ по уходу и техническому обслуживанию. Рекомендуется установить водонагреватель максимально близко к главному источнику тепла, что позволит избежать лишних потерь тепловой энергии. При выборе места монтажа необходимо учесть вес наполненного водонагревателя. В целом, место установки водонагревателя необходимо выбрать с учетом обеспечения рационального водоснабжения, и подключения змеевика к системе отопления.

ПРИМЕЧАНИЕ

При монтаже водонагревателя необходимо принять во внимание свободное пространство над устройством, необходимое для техобслуживания/замены защитного магниевого анода.

В случае недостаточного количества места, необходимого для применения стриженого магниевого анода (стандартно используемого), можно применить соответствующий титановый анод (его монтаж необходимо выполнить в соответствии с руководством по монтажу производителя анода) или подходящий цепной магниевый анод. **Перечень защитных анодов, предлагаемых компанией NIBE – см. п. 6 Аксессуары и запасные части.**

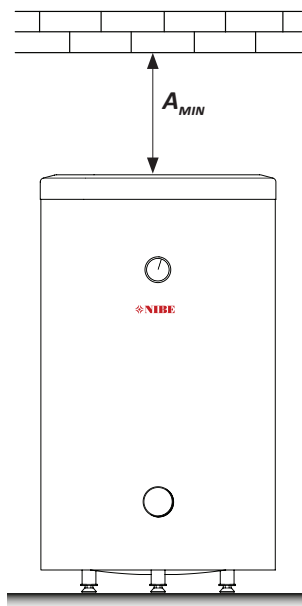


Рис. 5 Минимальное расстояние до защитного магниевого анода.

ВНИМАНИЕ

Минимальное свободное пространство над верхней крышкой водонагревателя, которое необходимо соблюдать при монтаже, указаны в Таблице 2.

ПРИМЕЧАНИЕ

Расстояние A_{min} можно уменьшить при применении соответствующего цепного магниевого анода или подходящего титанового анода.

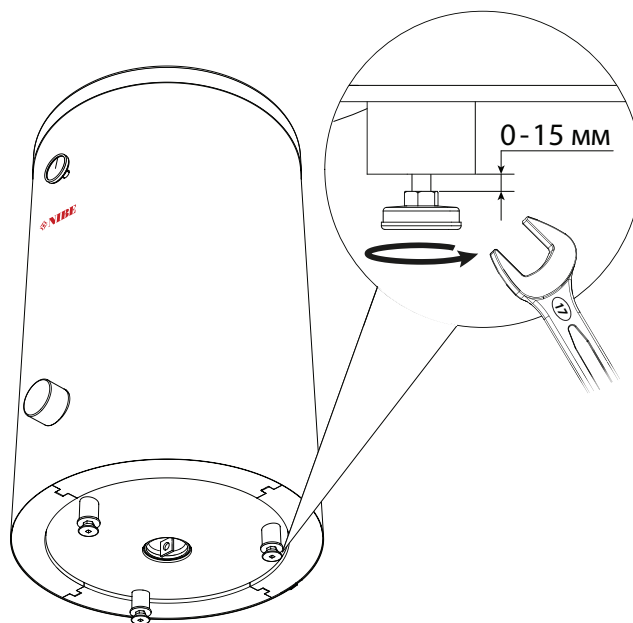


Рис. 6 Выравнивание устройства.

Водонагреватель устанавливается на трех ножках, при помощи которых можно выровнять его положение (ножки регулируются в пределах 0-15 мм).

3.2 Демонтаж корпуса

Транспортировка и монтаж водонагревателя облегчаются съемным кожухом и теплоизоляцией. Демонтаж необходимо выполнять в следующей последовательности (Рис. 7):

1. Снять циферблатный термометр и заглушку патрубка нагревательного модуля.
2. Снять верхнюю крышку корпуса вместе с теплоизоляцией.
3. Убрать защитные пробки из патрубков и черные перемычки.
4. Отвинтить крепежные болты и демонтировать соединительную планку кожуха.
5. Снять кожух водонагревателя (оболочку корпуса).
6. Демонтировать обручи изоляции, а затем – четырехкомпонентную теплоизоляцию.

Установив водонагреватель в нужном месте, соберите демонтированные детали в обратной последовательности.

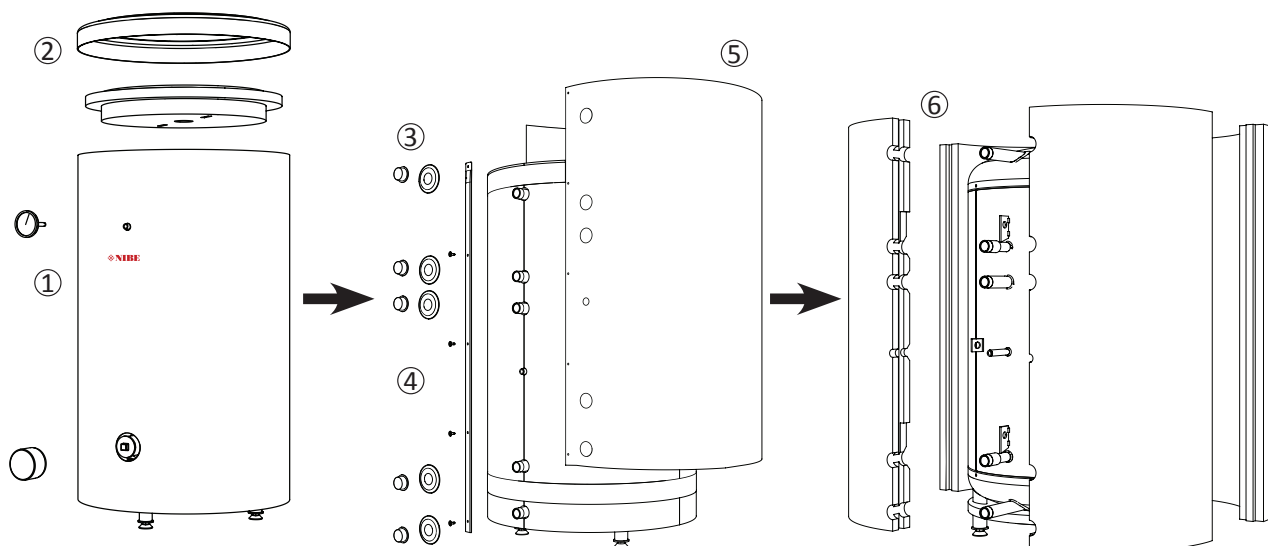


Рис. 7 Демонтаж корпуса и теплоизоляции.

3.3 Требования к монтажу

ВНИМАНИЕ

Монтаж и ввод водонагревателя в эксплуатацию должен выполняться лицом с соответствующей квалификацией. Монтажник должен проинформировать пользователя о функциях изделия и предоставить необходимую информацию по безопасной эксплуатации.

Защиту от чрезмерного повышения давления следует обеспечить в соответствии с действующими правилами.

Водонагреватель допустимо подключать к системам водоснабжения с давлением 1-6 бар, а также к системам отопления, параметры теплоносителя в которых не превышают допустимых рабочих параметров змеевиков (Таблица 2 Технические параметры). Если давление холодной воды на входе в водонагреватель выше допустимого, необходимо применить редуктор давления.

Подключение системы отопления и водоснабжения необходимо выполнить согласно монтажной схеме (Рис. 8).

Во время нагрева воды в водонагревателе повышается давление, поэтому каждый водонагреватель должен быть оборудован соответствующим предохранительным клапаном, установленным на подаче холодной воды, который будет защищать водонагреватель от чрезмерного повышения давления. Во время нагрева воды может произойти небольшая моментальная утечка воды из предохранительного клапана, что свидетельствует о превышении номинального давления и срабатывании клапана. Ни в коем случае нельзя этому препятствовать. Блокировка предохранительного клапана может стать причиной аварии устройства. Отвод из предохранительного клапана должен выполняться в канализацию или сливную решетку. Отводной трубопровод предохранительного клапана должен быть установлен с понижением высоты, в незамерзающей среде, и оставаться открытым для доступа воздуха. Производитель не несет ответственности за заливание помещения вследствие срабатывания клапана.

ПРИМЕЧАНИЕ

Чтобы минимизировать утечку воды из предохранительного клапана, связанную с тепловым расширением жидкости, рекомендуется устанавливать подходящий расширительный бак на подаче холодной воды (Рис. 8 п. 9).

ПРИМЕЧАНИЕ

В целях защиты насосов, обратного клапана и других деталей нагревательной системы рекомендуется установить сетчатый фильтр.

ВНИМАНИЕ

На трубопроводе подачи холодной воды обязательно должен быть установлен надлежащий предохранительный клапан, который будет защищать устройство от чрезмерного повышения давления!

ВНИМАНИЕ

Монтаж каких-либо сужений (например, редукторов, осадочных фильтров и т.п.) и блокирующих клапанов между водонагревателем и предохранительным клапаном запрещен. Допускается лишь монтаж тройника со спускным клапаном и тройника с расширительным баком.

ВНИМАНИЕ

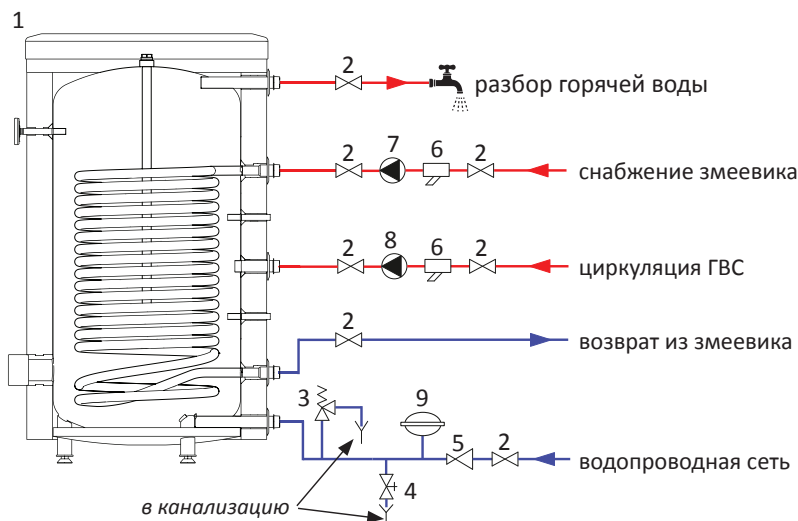
Не следует блокировать предохранительный клапан и отводной трубопровод. Это может привести к опасному росту давления в резервуаре.

ВНИМАНИЕ

Во время нагрева воды может происходить небольшая моментальная утечка из предохранительного клапана. Это правильная работа предохранительного клапана. Любая попытка вмешательства в его работу может привести к опасности и повреждению водонагревателя.

ВНИМАНИЕ

Нельзя пользоваться устройством при засорении предохранительного клапана.



1. Водонагреватель MEGA.
2. Блокирующий клапан.
3. Предохранительный клапан.
4. Спускной клапан.
5. Редуктор давления (опционально, если давление в системе превышает допустимое значение).
6. Сетчатый фильтр.
7. Циркуляционный насос системы отопления.
8. Циркуляционный насос системы горячего водоснабжения.
9. Расширительный бак контура ГВС.

Рис. 8 Монтажная схема водонагревателя со змеевиком MEGA.

4. ПОДКЛЮЧЕНИЕ И ВВОД В ЭКСПЛУАТАЦИЮ

4.1 Подключение

ВНИМАНИЕ

Соединители (фитинги), которые непосредственно контактируют с резьбой патрубков водонагревателя, не должны быть изготовлены из более благородных материалов, чем углеродистая сталь, так как это может вызвать усиленную электрохимическую коррозию. Рекомендуется, чтобы соединители (фитинги) были оцинкованы.

После установки и выравнивания водонагревателя необходимо следовать инструкциям ниже (нумерация патрубков Рис. 2, Рис. 3 и Рис. 4):

1. Убрать защитные пробки из патрубков.
2. Подсоединить снабжение горячей воды (10).
3. Подсоединить подачу холодной воды с необходимой предохранительной арматурой (15).
4. Если система оборудована циркуляцией ГВС, подключить ее к патрубку (12). Если нет, то перекройте патрубок пробкой.
5. Подключить снабжение (11) и возврат (14) теплоносителя в змеевик.

4.2 Ввод в эксплуатацию

После правильного подключения наполнить водонагреватель водой и осуществить отвод воздуха.

ВНИМАНИЕ

Если в водонагревателе установлен электрический нагревательный модуль, то прежде чем подключить его к электрической системе, необходимо наполнить резервуар водой.

Наполнение водонагревателя и отвод воздуха из него:

1. Открыть клапан блокировки холодного водоснабжения и одну из точек забора горячей воды.
2. Наполнять водонагреватель до момента равномерного вытекания воды в точке забора водопроводной воды. Закрыть точку забора.
3. Наполнить змеевик теплоносителем, обратив внимание на воздухоотведение.
4. Проверить герметичность системы.

После правильного наполнения и воздухоотведения, водонагреватель готов к эксплуатации.

ПРИМЕЧАНИЕ

Рекомендуется подсоединять патрубки водонагревателя к соответствующим трубопроводам системы при помощи резьбовых муфт, позволяющих демонтировать их при необходимости.

ВНИМАНИЕ

Перед первым нагревом или после длительного перерыва в эксплуатации открыть арматуру забора горячей воды, чтобы проверить, наполнен ли водонагреватель водой, и не закрыт ли блокирующий клапан на подаче холодной воды.

4.3 Теплоизоляция системы

В целях минимизации потерь тепловой энергии, после монтажа устройства и проведения испытания на герметичность, необходимо тщательно изолировать все соединительные патрубки, трубопроводы и защитить датчики температуры. Для этого следует использовать теплоизоляцию с надлежащим образом подобранной толщиной и соответствующими теплоизолирующими параметрами.

ПРИМЕЧАНИЕ

Отсутствие теплоизоляции, ее ненадлежащая толщина или изготовление из несоответствующих материалов приведет к ухудшению теплоизолирующих параметров устройства и системы.

4.4 Предупреждения и практические рекомендации

ВНИМАНИЕ

В любой воде существует возможность развития бактерий легионеллы. Чтобы исключить эту угрозу, рекомендуется один раз в неделю подогреть воду до 70°C и поддерживать эту температуру в течение 5 минут.

Рекомендуется:

- Необходимо контролировать работу предохранительного клапана способом, указанным производителем клапана, для его проверки, проверять не заблокирован ли он.
- Периодически очищать водонагреватель от накопившегося осадка. Частота очищения зависит от жесткости воды на данном участке.

- Для устранения возможного запаха сероводорода (вызванного бактериями, живущими в бедной кислородом воде) мы рекомендуем выполнять периодическую чистку водонагревателя и заменять анод, а кроме того, вне зависимости от стандартной настройки температуры, периодически подогревать воду в водонагревателе до температуры свыше 70°C. Это также устранил угрозу развития бактерий легионеллы.
- Если установлен электрический нагревательный модуль, необходимо убедиться, что электрическая система обеспечена правильной защитной цепью.
- Во избежание срабатывания термического предохранителя в электрическом нагревательном модуле, настройки регуляторов температуры теплоносителя, подаваемого в водонагреватель, следует ограничить до 80 °C.
- Для ограничения вероятности ошпаривания водой рекомендуется, чтобы настройка температуры нагрева водонагревателя (как нагревательной системы, так и змеевика) не превышала 60 °C. Это также будет способствовать продлению срока службы водонагревателя.
- Обо всех неисправностях в работе водонагревателя необходимо сообщать в авторизованный сервисный центр. Список авторизованных сервисных центров доступен на веб-сайте www.evan.ru.

Запрещается:

- Запускать циркуляцию теплоносителя через змеевик или включать электрический нагревательный модуль, если водонагреватель не наполнен водой.
- Пользоваться водонагревателем, если будет обнаружена неисправная работа предохранительного клапана.
- Устанавливать устройства (например, блокирующий, обратный клапан и т.п.) между водонагревателем и предохранительным клапаном (исключением является только тройник).
- Выполнять самостоятельный ремонт устройства.
- Препятствовать вытеканию воды из предохранительного клапана.
- Перекрывать змеевик наполненный теплоносителем во время нагрева бытовой воды с помощью электрических модулей.

5. УХОД

Условием непрерывной эксплуатационной готовности водонагревателя, его надежности и длительного срока службы является выполнение периодических осмотров и работ по уходу за оборудованием. К работам по уходу за водонагревателем относятся:

- замена защитного магниевого анода,
- чистка водонагревателя.

ВНИМАНИЕ

Периодически (не реже, чем раз в 14 дней) или перед каждым включением водонагревателя, после отключения, необходимо проверять работу предохранительного клапана способом, указанным производителем клапана.

5.1 Замена защитного магниевого анода

Замену защитного магниевого анода следует выполнять каждые 18 месяцев. Вместо магниевого анода можно использовать титановый анод. Его монтаж необходимо выполнять согласно руководству по монтажу.

ВНИМАНИЕ

Замену защитного магниевого анода следует выполнять не реже, чем через каждые 18 месяцев. Его своевременная замена и правильный монтаж являются условием сохранения гарантии на водонагреватель.

Во время замены магниевого анода необходимо действовать согласно следующей инструкции (Рис. 9):

1. В случае установленного электрического нагревательного модуля, в первую очередь, отключить модуль от электропитания.
2. Перекрыть подачу горячего теплоносителя в змеевик водонагревателя и подождать когда вода в резервуаре полностью остынет.
3. Перекрыть подачу водопроводной воды и слить часть воды из водонагревателя спускным клапаном (Рис. 8 п. 4).
4. Снять крышку корпуса вместе с теплоизоляцией (1).
5. Вывинтить изношенный магниевый анод (3).
6. Ввинтить новый магниевый анод.
7. Наполнить водонагреватель водой и осуществить воздухоотведение согласно пункту 4.2 Ввод в эксплуатацию.
8. Проверить герметичность установленного анода.
9. Установить теплоизоляцию и надеть крышку корпуса.

После выполнения в/у действий водонагреватель готов к эксплуатации.

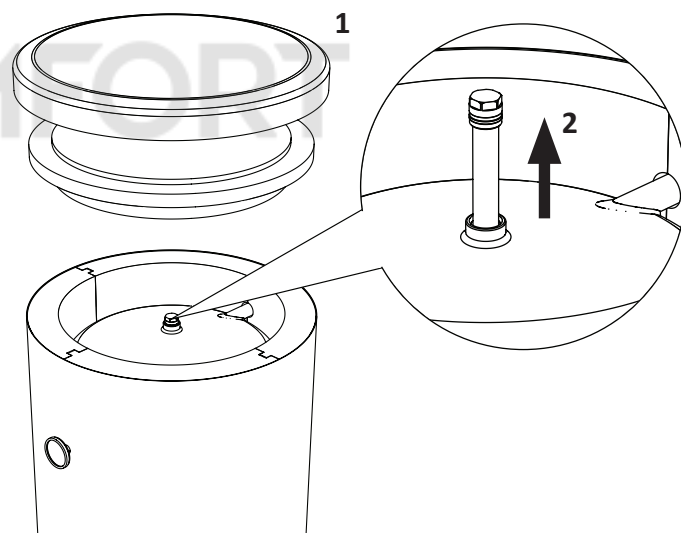


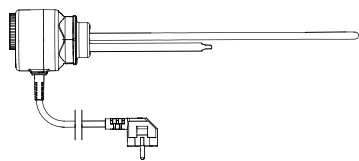
Рис. 9 Замена защитного магниевого анода.

6. АКСЕССУАРЫ И ЗАПАСНЫЕ ЧАСТИ

Аксессуары и запасные части для водонагревателей MEGA можно приобрести в торговых точках или авторизованных сервисных центрах. Список торговых точек и авторизованных сервисных центров доступен на веб-сайте www.evan.ru.

Таблица 1. Нагревательные модули.

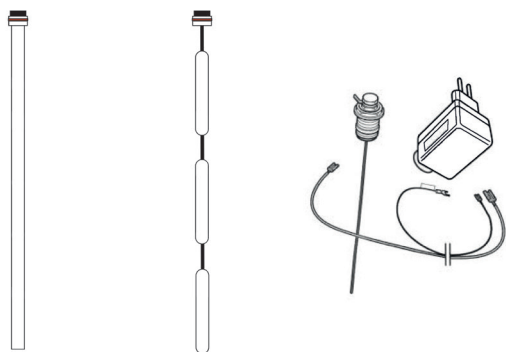
Модель водонагревателя	Тип	Мощность нагревательного модуля модуля	Диаметр патрубка
W-E 100.81R	ME-1500	1,5 kW	1 ¼"
W-E 125.81R	ME-2000	2,0 kW	1 ¼"
W-E 150.81R			
W-E 220.81R	WP-6.81	4,0 kW	1 ¼"



ME-1500/2000

Таблица 2. Защитные аноды.

Применение	Диаметр патрубка	Тип анода	A _{мин}
W-E 100.81R	¾"	Стержневой ø21x510	540 мм
		Цепной ø22x560	150 мм
		Титановый анод	200 мм
W-E 125.81R	¾"	Стержневой ø21x590	620 мм
		Титановый анод	200 мм
W-E 150.81R	¾"	Стержневой ø21x700	730 мм
		Цепной ø22x730	150 мм
		Титановый анод	200 мм
W-E 220.81R	¾"	Стержневой ø21x900	930 мм
		Цепной ø22x900	150 мм
		Титановый анод	200 мм



Стержневой анод

Цепной анод

Титановый анод

7. ТЕХНИЧЕСКОЕ ОБСЛУЖИВАНИЕ

Обо всех неисправностях в работе водонагревателя необходимо сообщать в авторизованный сервисный центр.

Список авторизованных сервисных центров доступен на веб-сайте www.evan.ru.

ВНИМАНИЕ

Ремонт/техническое обслуживание водонагревателя может выполнять только авторизованный сервисный центр, поскольку неправильно выполненный ремонт может стать причиной угрозы безопасности пользователя и потери гарантии.

8. ПЕРЕРАБОТКА И УТИЛИЗАЦИЯ

Согласно правилам компании NIBE, данные продукты изготовлены из высококачественных материалов с применением новейшей технологии и решений, не представляющих угрозы для окружающей среды.

При выборе материалов учтена как возможность повторного использования материалов (переработки), демонтажа и отделения материалов, не подлежащих переработке, так и угрозы, следующие из утилизации материалов, не подлежащих повторному использованию.

Приобретенное устройство более чем на 90% состоит из компонентов, которые можно подвергнуть переработке и использовать повторно, благодаря чему они не представляют угрозы для окружающей среды и здоровья людей.

ВНИМАНИЕ

Во избежание повреждения установочных систем и загрязнения окружающей среды продукт должен демонтировать и изъять из эксплуатации специалист с соответствующей квалификацией.

ВНИМАНИЕ

После изъятия устройства из эксплуатации необходимо позаботиться о том, чтобы продукт и все оснащение были утилизированы в соответствии с действующими правилами.

ПРИМЕЧАНИЕ

Упаковка, в которой доставляется продукт, в основном, изготовлена из материалов, пригодных для переработки и повторного использования. После монтажа устройства следует позаботиться о надлежащей утилизации упаковки согласно действующим правилам.

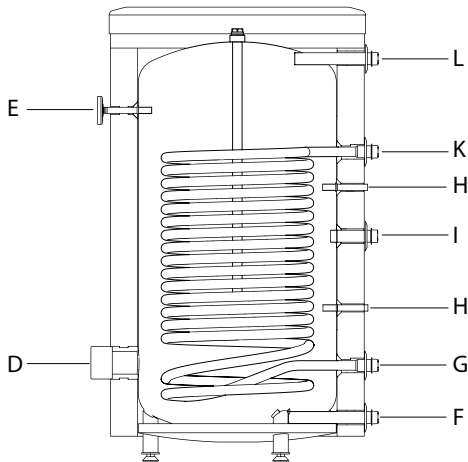
9. ТЕХНИЧЕСКИЕ ПАРАМЕТРЫ

Таблица 3. Технические параметры.

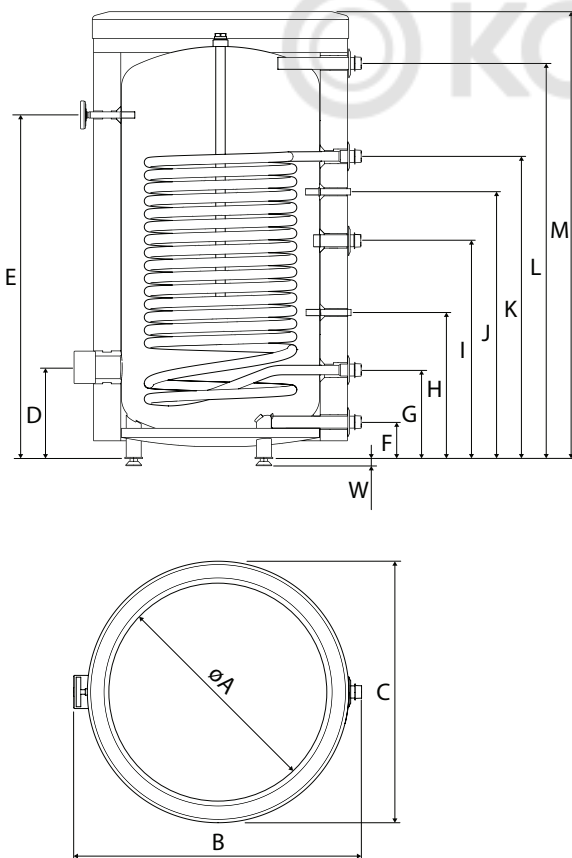
Параметр	Единица измерения	Модель водонагревателя			
		W-E 100.81R	W-E 125.81R	W-E 150.81R	W-E 220.81R
Общая емкость	л	100	125	150	220
Площадь змеевика	м ²	0,75	1,15	1,15	1,15
Емкость змеевика	л	2,3	3,55	3,55	3,55
Макс. рабочая темп. в баке водонагревателя	°С	85			
Макс. рабочая темп. в змеевике	°С	110			
Макс. рабочее давление в баке водонагревателя	бар	6			
Макс. рабочее давление в змеевике	бар	16			
Мощность змеевика*	кВт	14	24,2		
Суточная потеря энергии	кВт/24ч	1,35	1,44	1,52	1,8
Производительность змеевика*	л/ч	360	625		
Электр. соединение нагревательного модуля	дюйм	Внутренняя резьба 1¼"			
Защита от коррозии	Керамическая эмаль + магниевый анод				
Патрубок анода	дюйм	Внутренняя резьба ¾"			
Размер магниевго анода	мм	∅21x510	∅21x700	∅21x700	∅21x900
Масса	кг	42	54	58	70

* При интенсивности расхода теплоносителя **2,5 м³/ч** и температуре теплоносителя **70°С**, температуре воды снабжения **10°С**, нагреве бытовой воды до **45°С**.

9.1 Размеры устройств

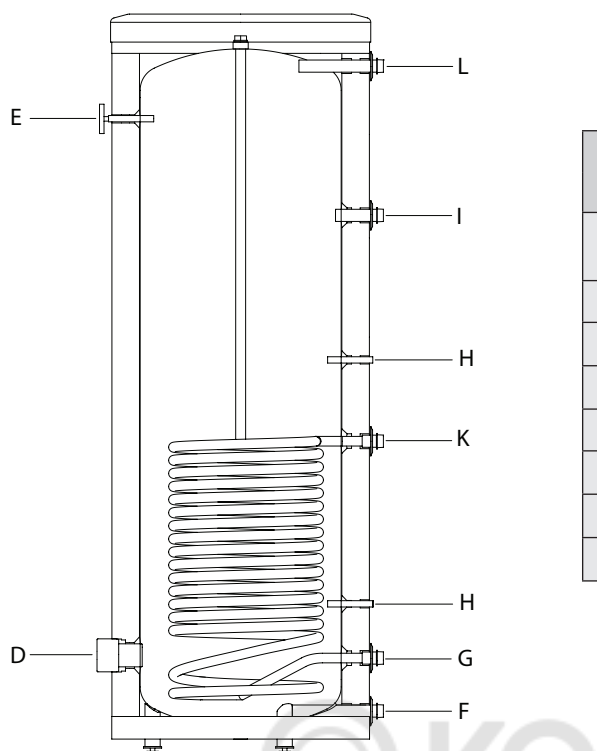


Соединение		Ед. изм.	Резервуар	
			W-E 100.81R	W-E 125.81R
D	Фланец для подключения нагревательного модуля	дюйм	Внутренняя резьба 1 ¼"	
E	Гильза термометра	мм	ø10 внутр	
F	Вход холодной воды	дюйм	Наружная резьба ¾"	
G	Возврат из змеевика	дюйм	Наружная резьба ¾"	
H	Гильза датчика температуры	мм	ø16 внутр.	
I	Циркуляция ГВС	дюйм	Наружная резьба ¾"	
K	Снабжение змеевика	дюйм	Наружная резьба ¾"	
L	Забор ГВС	дюйм	Наружная резьба ¾"	

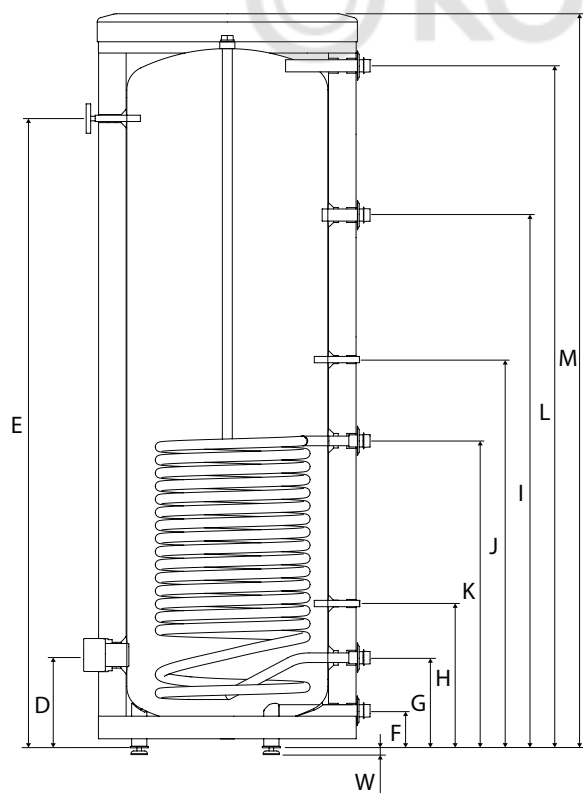


		Размеры	
		W-E 100.81R	W-E 125.81R
øA	мм	445	445
B		644	644
C		579	579
D		205	205
E		608	772
F		82	82
G		199	199
H		279	319
I		359	499
J		519	589
K		504	679
L		725	888
M		840	1004
W		21 -0/+15	21 -0/+15

Рис. 10 Размеры водонагревателей MEGA W-E 100-120.81R.



Соединение		Ед. изм.	Резервуар	
			W-E 150.81R	W-E 220.81R
D	Фланец для подключения нагревательного модуля	дюйм	Внутренняя резьба 1 ¼"	
E	Гильза термометра	мм	ø10 внутр	
F	Вход холодной воды	дюйм	Наружная резьба ¾"	
G	Возврат из змеевика	дюйм	Наружная резьба ¾"	
H	Гильза датчика температуры	мм	ø16 внутр.	
I	Циркуляция ГВС	дюйм	Наружная резьба ¾"	
K	Снабжение змеевика	дюйм	Наружная резьба ¾"	
L	Забор ГВС	дюйм	Наружная резьба ¾"	



		Размеры	
		W-E 150.81R	W-E 220.81R
øA	мм	445	445
B		644	644
C		579	579
D		205	205
E		944	1393
F		82	82
G		199	199
H		319	319
I		759	1179
J		589	859
K		679	679
L		1061	1510
M		1176	1625
W		21 -0/+15	21 -0/+15

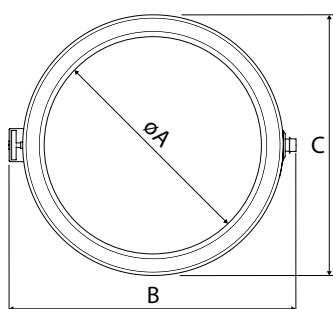


Рис. 11 Размеры водонагревателей MEGA W-E 150-220.81R.

10. Условия гарантии

Уважаемый покупатель!

При покупке изделия требуйте заполнения свидетельства о приемке и продаже. Без заполнения указанных разделов паспорта или при его неправильном оформлении претензии по качеству не принимаются, и гарантийное обслуживание не производится.

Условия гарантии:

Гарантийный срок на внутренний бак составляет 5 лет.

Гарантийный срок на остальные элементы составляет 1 год с даты продажи прибора.

Гарантийный срок на внутренний бак действует при условии обязательной замены магниевого анода не реже, чем каждые 18 месяцев с момента установки. При предъявлении претензии производителю необходимо подтвердить факт замены магниевого анода в указанные сроки записью в разделе руководства по эксплуатации „Отметки о гарантийном и сервисном обслуживании”, либо документом подтверждающим факт покупки магниевого анода.

Гарантийные обязательства распространяются только на приборы, установленные и эксплуатируемые в соответствии с требованиями паспорта на изделие и дают право на выполнение ремонта водонагревателя или его частей, но не являются основанием для других претензий, в том числе, при случайном повреждении.

Предприятие-изготовитель выполняет бесплатный ремонт изделия и его частей в течение всего гарантийного срока эксплуатации, при обнаружении в изделии дефектов производственного характера.

Все дефектные части изделия, замененные при ремонте являются собственностью производителя и не могут быть оставлены покупателю.

Гарантийные обязательства не распространяются на изделия вышедшие из строя вследствие:

- Нарушения потребителем правил эксплуатации, хранения или транспортировки
- Небрежного обращения или неправильного монтажа
- Ремонта или внесения несанкционированных изготовителем конструктивных или схемотехнических изменений не уполномоченными на то лицами
- Механических повреждений
- Эксплуатации без предохранительного клапана
- Замерзания или превышения рабочего давления
- Подключения электрической сети не соответствующего напряжения

В случае обоснованной рекламации она должна направляться в ближайшее отделение сервисной службы рекомендованной изготовителем, которая оставляет за собой право ремонта изделия, замены неисправной его части или замены неисправного изделия на исправное.

После проведения гарантийного ремонта гарантийный срок продлевается на период нахождения прибора в ремонте.

При утере паспорта он не восстанавливается, и гарантийные обязательства в данном случае прерываются.

Все сведения о выполненных ремонтных работах заносятся мастером сервисного центра в соответствующую графу гарантийного талона.

Ремонт, производимый вне рамок данной гарантии, должен оплачиваться.

Порядок предоставления гарантийных услуг определяется продавцом.

Официальный представитель на территории РФ:

АО «ЭВАН», 603024, г. Нижний Новгород, пер. Бойновский 17

тел./факс (831) 419 57 06

www.evan.ru

info@evan.ru

ПОДТВЕРЖДЕНИЕ ЗАМЕНЫ АНОДА (ИНФОРМАЦИЯ ДЛЯ ПОТРЕБИТЕЛЯ)

	ЗАМЕНА ПОСЛЕ	ПЕЧАТЬ	ДАТА И ПОДПИСЬ
ЗАМЕНА АНОДА	18 МЕСЯЦЕВ		
	36 МЕСЯЦЕВ		
	54 МЕСЯЦЕВ		

Купон № 2

Дата ремонта:

____ _ ____ _ ____ _
(ДД - ММ - ГГГГ)

.....
Название сервисного центра

.....
Мастер сервисного центра - ФИО

.....
Печать

Купон № 1

Дата ремонта:

____ _ ____ _ ____ _
(ДД - ММ - ГГГГ)

.....
Название сервисного центра

.....
Мастер сервисного центра - ФИО

.....
Печать

**Заполняется
сервисным центром**

**Официальные представитель на
территории РФ:**

АО «ЭВАН»,
603024, г. Нижний Новгород,
пер. Бойновский 17
тел./факс (831) 419 57 06
www.evan.ru
info@evan.ru

Купон № 3

Дата ремонта:

____ _ ____ _ ____ _
(ДД - ММ - ГГГГ)

.....
Название сервисного центра

.....
Мастер сервисного центра - ФИО

.....
Печать

Дата ремонта	Характер неисправности	Выполненный ремонт	Мастер сервисного центра		Печать
			ФИО	Подпись	

Дата продажи:

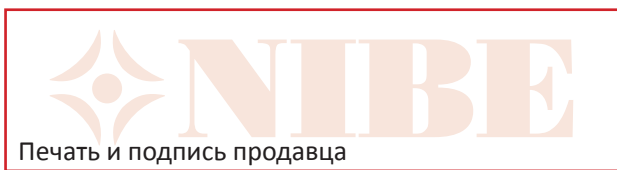
____ | ____ | ____ (ДД - ММ - ГГГГ)

Дата продажи:

____ | ____ | ____ (ДД - ММ - ГГГГ)

Подпись клиента

Подпись клиента



1



2

3

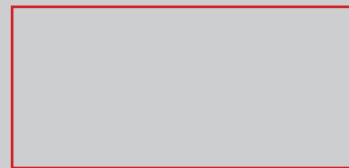


Подпись клиента

Дата продажи:

____ | ____ | ____ (ДД - ММ - ГГГГ)

Штамп ОТК
клеймо приемщика



**Заполняется
продавцом**

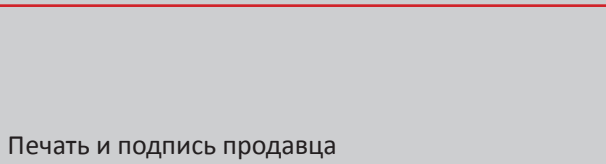
(включая купоны гарантийного талона)

Дата выпуска:

____ | ____ | ____ (ДД - ММ - ГГГГ)

Дата продажи:

____ | ____ | ____ (ДД - ММ - ГГГГ)



Печать и подпись продавца