

ПАСПОРТ

Манометры арт. 2500, 2501, 2505



Изготовитель FAR Rubinetterie S.p.A., Италия, Via Morena, 20-28024 GOZZANO (NO)-Tel. (0322) 94722-956450 Telefax (0322) 955332



Продукция FAR изготовлена в соответствии с существующими нормативами EN Объединенной Европы, или по нормативам – UNI существующих в Италии. Продукция, производящаяся не по этим нормам, производится по техническим стандартам FAR .

Наименование продукции	Нормативы
Манометры Модель M1 = радиальный Модель M3A = торцевой Номинальные диаметры: 40, 50, 63, 80, 100 диапазон измерений: до 25 bar	Европейский стандарт EN 837-1

Манометры FAR Rubinetterie S.p.A. (Italy) представляют собой однородную продукцию. Изготавливаются по единой технологии. Конструктивных особенностей, влияющих на показатели безопасности, не имеют.

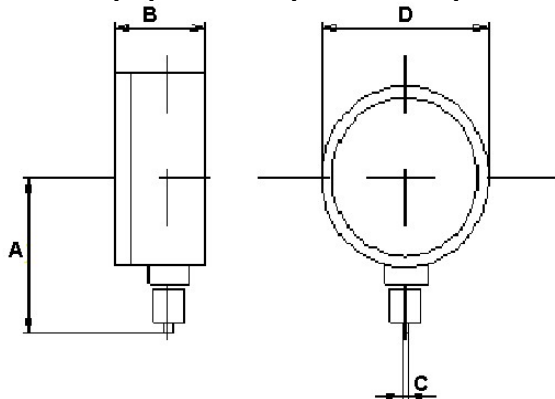
Присоединение к сети - трубная резьба 1/4";
 может располагаться либо сбоку корпуса (радиальное, обозначение: R), либо сзади (осевое, обозначение: P).
 модель: 2500R, 2501R = радиальное присоединение
 модель: 2500 P = торцевое присоединение

№	Параметры	Манометры		
		2500	2501	2505
1	Диаметр корпуса (мм)	63	50	63
2	Шкала измерения давления (Цена деления), bar точность измерений, %	0 – 4 (0,1) 0 – 6 (0,1) 0 – 10 (0,2) 0 – 25 (0,5) 1.6 %	0 – 25 (0,5) 2,5%	0 – 6 (0,1) 0 – 10 (0,2) 2,5%
4	Рабочая температура, °C	-20.....+80	-30...+120	-30...+120
5	Материал циферблата	пластик	алюминий	алюминий
6	Диаметр присоединительного штуцера	1/4"	1/4"	1/4"

Циферблат снабжен также дополнительной свободной стрелкой-индикатором красного цвета.

2. Размерные характеристики

Манометр арт. 2500R - радиальное присоединение.



Арт. 2500 радиальное присоединение.	Диаметр корпуса	
	50	63
A (mm)	48	53
B (mm)	28.5	31
C	1/4G	
CH (mm)	14	14
D (mm)	52	63.5
масса (g)	68	84

