**ООО «Торговый Дом АДЛ»**

Юридический адрес: 107076, г. Москва, ул. Стромынка, д.21, корп. 2

Почтовый адрес: 140483, Московская область, Коломенский район, пос. Радужный, д. 45

Телефон/факс: +7 (496) 619-26-16 info@adl.ru www.adl.ru

**ПАСПОРТ****Кран шаровой двухходовой серии BV типа BV17**

<b>Структурная схема обозначения изделия:</b>		<b>Конкретное обозначение изделия:</b> (366 310) Кран шаровой BV17.04.032.40.Ф/Ф, DN032, PN40, dP=16 бар, корпус из нерж.ст., полнопроходный, с электроприводом PSR-E50/33 сек., 220V, -20°C...+80°C																
<b>BV17. XX. XXX. XX. X/X</b>																		
1 2 3 4 5		<b>Предприятие изготовитель:</b> ООО «Торговый Дом АДЛ», Россия	<b>Применение:</b> Запорная арматура на жидких и газообразных рабочих средах давлением: - BV17 из нержавеющей стали (P/P, C/C) – вода, пар (до 0,8 МПа), сжатый воздух (до 0,6 МПа), спирты (до 0,6 МПа), слабоагрессивные среды - BV17 из нержавеющей стали (Ф/Ф) – до 4,0 МПа; - BV17 из нержавеющей стали (М/Ф) – до 4,0 МПа; - BV17 из углеродистой стали (М/Ф) – до 4,0 МПа.															
1. Тип крана шарового: BV17 – 2-х ходовой полнопроходный, разборный; 2. Материал корпуса 03 – углеродистая сталь 04 – нержавеющая сталь 05 – латунь 3. Номинальный диаметр, DN, мм 4. Номинальное давление, PN, бар 5. Тип присоединения C/C – сварка/сварка Ф/Ф – фланцевое P/P – резьбовое М/Ф – межфланцевое																		
<b>Примечание:</b> заполняется по необходимости		<b>Отметки о прохождении приемо-сдаточных испытаний в соответствии с ТУ 3742-019-81673229-2009</b>																
УТД000026941-1 / 2016		<table border="1"> <thead> <tr> <th>№</th> <th>Наименование испытаний</th> <th>Результат</th> </tr> </thead> <tbody> <tr> <td>1</td> <td>Визуально-измерительный контроль</td> <td>Годен</td> </tr> <tr> <td>2</td> <td>Проверка прочности, плотности корпуса</td> <td>Годен</td> </tr> <tr> <td>3</td> <td>Проверка герметичности</td> <td>Годен</td> </tr> <tr> <td>4</td> <td>Проверка работоспособности</td> <td>Годен</td> </tr> </tbody> </table>	№	Наименование испытаний	Результат	1	Визуально-измерительный контроль	Годен	2	Проверка прочности, плотности корпуса	Годен	3	Проверка герметичности	Годен	4	Проверка работоспособности	Годен	
№	Наименование испытаний	Результат																
1	Визуально-измерительный контроль	Годен																
2	Проверка прочности, плотности корпуса	Годен																
3	Проверка герметичности	Годен																
4	Проверка работоспособности	Годен																
		Штамп ОТК																

**Основные технические характеристики BV17**

Характеристики	Значение	Примечание
Максимальная температура рабочей среды, (°C)	+200	
Максимальная температура окружающей среды, (°C)	+60	
Минимальная температура окружающей среды, (°C)	-60	
Минимальная температура рабочей среды, (°C)	-60	
Класс герметичности по ГОСТ Р 54808-2011	A	
Климатическое исполнение по ГОСТ 15150-69	УХЛ1	
Рабочая среда	Вода/ пар/ сжатый воздух/ спирты/ слабоагрессивные среды	
Тип управления	рукоятка	
Показатели надежности и безопасности	Полный назначенный ресурс	25 000 циклов
	Полный назначенный срок службы	10 лет
	Средний срок хранения	15 лет

**Основные технические характеристики BV17 из нержавеющей стали (присоединение P/P, C/C)**

Характеристики	Значение		Примечание
Номинальный диаметр DN, (мм)	DN 8-50	DN 65-100	
Максимальное рабочее давление, (МПа)	6,3	4,0	
Тип присоединения	внутренняя резьба или сварное		



Продукция соответствует требованиям технического регламента Таможенного союза

Декларация соответствия ТР ТС № RU Д-РУ.РА01.В.27436 до 21.09.2019г.

Декларация соответствия ТР ТС № RU Д-РУ.РА01.В.27640 до 06.08.2020г.



## ООО «Торговый Дом АДЛ»

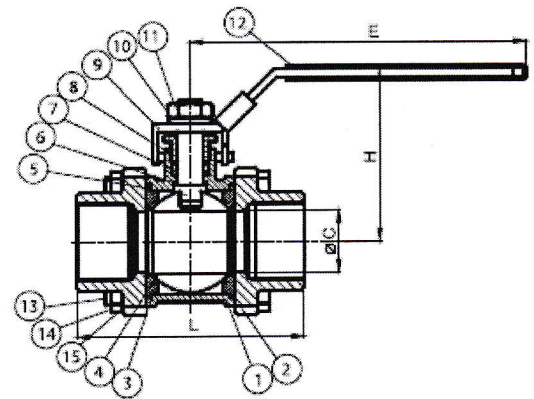
Юридический адрес: 107076, г. Москва, ул. Стромынка, д.21, корп. 2

Почтовый адрес: 140483, Московская область, Коломенский район, пос. Радужный, д. 45

Телефон/факс: +7 (496) 619-26-16 info@adl.ru www.adl.ru

### Материалы основных деталей BV 17 из нержавеющей стали (присоединение P/P, C/C)

Наименование	Материал
1. Корпус	Нерж. сталь 1.4408
2. Резьбовая (сварная) часть	Нерж. сталь 1.4408
3. Седло	PTFE
4. Шар	Нерж. сталь AISI 316
5. Шток	Нерж. сталь AISI 316
6. Уплотнение штока	PTFE
7. Сальник	PTFE
8. Манжета сальника	Нерж. сталь AISI 304
9. Ручка	Нерж. сталь AISI 304
10. Гроверная шайба	Нерж. сталь AISI 304
11. Гайка	Нерж. сталь AISI 304
12. Покрытие ручки	Винил
13. Болт	Нерж. сталь AISI 304
14. Гайка	Нерж. сталь AISI 304
15. Гроверная шайба	Нерж. сталь AISI 304



### Габаритные размеры BV 17 из нержавеющей стали (присоединение P/P, C/C)

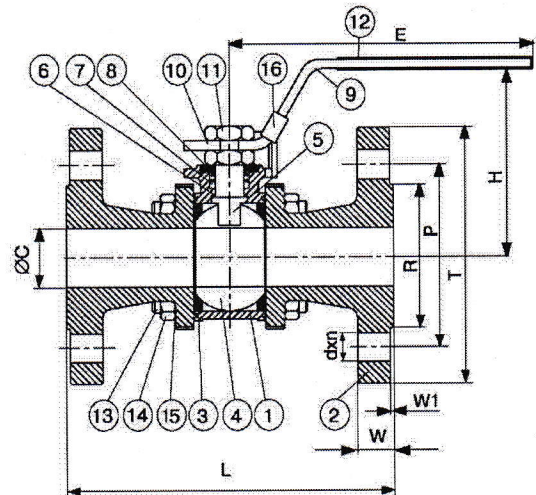
DN,		Размеры, (мм)				Масса, (кг)	Пропускная способность Kv, (м³/ч)
мм	дюйм	Ø C	L	H	E		
8	1/4"	11,6	56,6	54	102	0,4	6,1
10	3/8"	12,7	56,6	54	102	0,4	9,6
15	1/2"	15	65,7	64	132	0,56	18
20	3/4"	20	76,2	67	132	0,75	38
25	1"	25	86,2	75	167	1,08	60
32	1¼"	32	102,8	80	167	1,73	105
40	1½"	38	119,4	90	192	2,56	170
50	2"	50	131,4	98	192	3,2	255
65	2½"	65	164	137	252	7,35	480
80	3"	80	182,7	147	252	11,21	910
100	4"	100	235,6	175	282	20,3	1500

### Основные технические характеристики BV17 из нержавеющей стали (присоединение Ф/Ф)

Характеристики	Значение	Примечание
Максимальное рабочее давление, (МПа)	4,0	
Тип присоединения	фланцевое по DIN	

### Материалы основных деталей BV 17 из нержавеющей стали (присоединение Ф/Ф)

Наименование	Материал
1. Корпус	Нерж. сталь 1.4408
2. Фланцевая часть	Нерж. сталь 1.4408
3. Седло	PTFE
4. Шар	Нерж. сталь AISI 316
5. Шток	Нерж. сталь AISI 316
6. Уплотнение штока	PTFE
7. Сальник	PTFE
8. Манжета сальника	Нерж. сталь AISI 304
9. Ручка	Нерж. сталь AISI 304
10. Гроверная шайба	Нерж. сталь AISI 304
11. Гайка	Нерж. сталь AISI 304
12. Покрытие ручки	Винил
13. Болт	Нерж. сталь AISI 304
14. Гайка	Нерж. сталь AISI 304
15. Гроверная шайба	Нерж. сталь AISI 304



### Габаритные размеры BV 17 из нержавеющей стали (присоединение Ф/Ф)

DN, (мм)		Размеры, (мм)										Масса, (кг)	Пропускная способность Kv, (м³/ч)
мм	дюйм	Ø C	R	P	T	H	E	W	W1	d x n	L		
15	1/2"	15	45	65	95	54	102	16	2	14 x 4	130	1,9	18
20	3/4"	20	58	75	105	54	102	18	2	14 x 4	150	2,4	38
25	1"	25	68	85	115	64	132	18	2	14 x 4	160	3,1	60
32	1¼"	32	78	100	140	67	132	18	2	18 x 4	180	4,8	105
40	1½"	38	88	110	150	75	167	18	3	18 x 4	200	6,3	170
50	2"	50	102	125	165	80	167	20	3	18 x 4	230	7,7	255
65	2½"	65	122	145	185	90	192	22	3	18 x 8	290	13,7	480
80	3"	80	138	160	200	98	192	24	3	18 x 8	310	19,2	910
100	4"	100	162	190	235	137	252	24	3	22 x 8	350	30,1	1500



Продукция соответствует требованиям технического регламента Таможенного союза  
 Декларация соответствия ТР ТС № RU Д-РУ.РА01.В.27436 до 21.09.2019г.  
 Декларация соответствия ТР ТС № RU Д-РУ.РА01.В.27640 до 06.08.2020г.



### ООО «Торговый Дом АДЛ»

Юридический адрес: 107076, г. Москва, ул. Стромынка, д.21, корп. 2

Почтовый адрес: 140483, Московская область, Коломенский район, пос. Радужный, д. 45

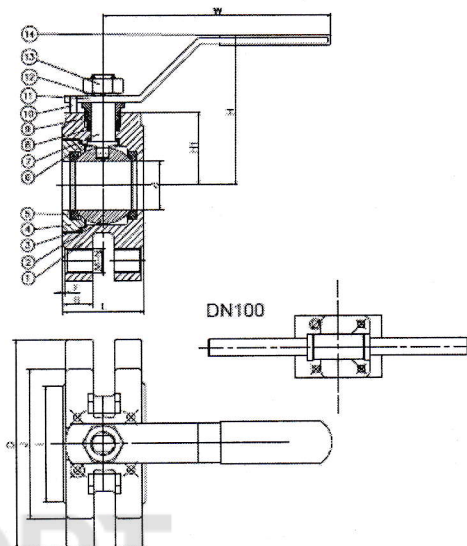
Телефон/факс: +7 (496) 619-26-16 info@adl.ru www.adl.ru

#### Материалы основных деталей BV 17 из нержавеющей стали (присоединение М/Ф)

Характеристики	DN 15-50	DN 65-100	Примечание
Максимальное рабочее давление, (МПа)	4,0	1,6	
Тип присоединения	Межфланцевое		

#### Материалы основных деталей BV 17 из нержавеющей стали (присоединение М/Ф)

Наименование	Материал
1. Корпус	Нерж. сталь CF8M
2. Шар	Нерж. сталь CF8M
3. Уплотнение по корпусу	PTFE
4. Крышка	Нерж. сталь CF8M
5. Седло	PTFE+CG
6. Шток	PTFE
7. Уплотнительное кольцо	Нерж. сталь AISI 316
8. Уплотнитель штока	PTFE
9. Упорное кольцо	Нерж. сталь AISI 304
10. Ограничитель поворота	Нерж. сталь AISI 304
11. Ручка	Нерж. сталь AISI 201
12. Шайба	Нерж. сталь AISI 304
13. Гайка	Нерж. сталь AISI 304
14. Покрытие ручки	PVC



#### Габаритные размеры BV 17 из нержавеющей стали (присоединение М/Ф)

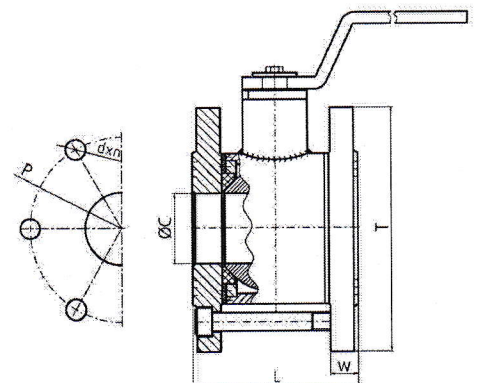
DN		Размеры, (мм)										Пропускная способность Kv, (м³/ч)
мм	дюймы	d	L	H	W	F	B	M-N	D	J	H1	
15	½"	15	32	65	110	2	-	M12-4	95	65	41,5	18
20	¾"	20	38	73	120	2	-	M12-4	105	75	41,5	38
25	1"	25	44	84	135	2	-	M12-4	115	85	44	60
32	1¼"	32	54	100	150	2	16	M16-4	135	100	49	105
40	1½"	38	62	103	150	2	16	M16-4	145	110	52,5	170
50	2"	46	72	108	180	2	16	M16-4	160	125	62,5	255
65	2½"	64	95	136	240	2	18	M16-4	180	145	77,5	480
80	3"	76	120	160	300	2	20	M16-8	195	160	88	910
100	4"	92	140	175	360	2	20	M16-8	215	180	98,5	1500

#### Основные технические характеристики BV17 из углеродистой стали (присоединение М/Ф)

Характеристики	Значение	Примечание
Максимальное рабочее давление, (МПа)	4,0	
Тип присоединения	фланцевое	

#### Спецификация BV17 из углеродистой стали (присоединение М/Ф)

Деталь	Материалы
Корпус	Угл. сталь 1.0038
Шар	1.4301
Шток	Нерж. сталь 1.4301
Уплотнение шара	PTFE с графитом
Уплотнение штока	PTFE с графитом
Рукоятка	1.0038



#### Габаритные размеры BV17 из углеродистой стали (присоединение М/Ф)

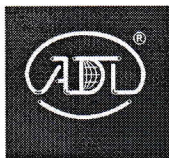
DN, мм	Ø C, мм	L, мм	T, мм	P, мм	d x n	W, мм	Пропускная способность Kv, (м³/ч)	Масса, кг
10	10	54	90	60	14x4	14	9,6	1,2
15	15	54	95	65	14x4	14	18	1,4
20	20	72	105	75	14x4	16	38	2,6



Продукция соответствует требованиям технического регламента Таможенного союза

Декларация соответствия ТР ТС № RU Д-РУ.РА01.В.27436 до 21.09.2019г.

Декларация соответствия ТР ТС № RU Д-РУ.РА01.В.27640 до 06.08.2020г.

**ООО «Торговый Дом АДЛ»**

Юридический адрес: 107076, г. Москва, ул. Стромынка, д.21, корп. 2

Почтовый адрес: 140483, Московская область, Коломенский район, пос. Радужный, д. 45

Телефон/факс: +7 (496) 619-26-16 info@adl.ru www.adl.ru

25	25	74	115	85	14x4	16	60	2,9
32	32	86	140	100	18x4	18	105	4
40	40	94	150	110	18x4	18	170	5,1
50	50	113	165	125	18x4	20	255	8,9
65	62	123	185	145	18x4	22	480	10,6
80	75	141	200	160	18x8	24	910	13,5
100*	85	161	235	190	22x6 M20x2	26	450	18,7
125	105	183	270	220	26x8	28	690	26,5
150**	130	210	300	250	26x8	30	1100	40,2
200***	162	258	360	310	29,5x12	32	1500	69,5
250***	200	324	425	370	32,5x12	35	2770	107

\* типоразмер DN100 и выше — неполнопроходные конструкции

\*\* рекомендуется применение редуктора

\*\*\* только с редуктором

**РУКОВОДСТВО ПО МОНТАЖУ И ЭКСПЛУАТАЦИИ****Сведения о конструкции, принципе действия, характеристиках оборудования**

Как вид арматуры кран шаровой может выполнять функции запорного устройства. Конструкция крана шарового проста, запорный элемент в нем имеет форму сферы, с отверстием для пропуска транспортируемой среды. Кран легкий, компактен, надежен в работе. Используется как запорное устройство, перекрывающее поток рабочей среды на трубопроводах, транспортирующих: воду (горячую, холодную); водяной пар; природный и сжиженный газ; агрессивные среды и нефтепродукты.

**Руководство по установке и монтажу, ввод в эксплуатацию**

Краны должны быть установлены в удобном для обслуживания месте.

Перед монтажом крана необходимо выполнить следующие требования:

- проверить комплектность поставки;
- применять кран при отсутствии эксплуатационной документации не допускается;
- произвести внешний осмотр, убедиться в целостности корпусных деталей;
- проверить внутренние полости на предмет попадания посторонних предметов;
- проверить работоспособность путем трехкратного открытия и закрытия, при этом подвижные части должны перемещаться плавно, без рывков и заеданий.

**Внимание!** При обнаружении повреждений, дефектов, полученных в результате неправильной транспортировки или хранения, ввод изделия в эксплуатацию без согласования с продавцом не допускается.

При обнаружении повреждений, дефектов, полученных в результате неправильной транспортировки или хранения, ввод изделия в эксплуатацию без согласования с продавцом не допускается. Перед установкой крана внутренние полости системы должны быть очищены от грязи, окалины, песка и других посторонних частиц, т.к. в этом случае могут быть повреждены поверхности пластин и уплотнений, что может повлечь нарушение герметичности крана.

Условия монтажа:

1. Перед установкой удалите пластиковые заглушки.
2. Монтаж на трубопровод осуществляется при помощи резьбового соединения.
3. Затяжку крепежных элементов необходимо осуществлять равномерно.
4. После запуска системы убедитесь в отсутствии протечек в местах присоединения.

В соответствии с ГОСТ Р 53672-2009 арматура не должна испытывать нагрузок от трубопровода (изгиб, сжатие, растяжение, кручение, перекосы, вибрация, несоосность патрубков, неравномерность затяжки крепежа). При необходимости должны быть предусмотрены опоры или компенсаторы, снижающие нагрузку на арматуру от трубопровода. Несосоосность соединяемых трубопроводов не должна превышать 3 мм при длине 1 м и 1 мм на каждый последующий метр.

**ВНИМАНИЕ!** При нарушении потребителем требований к монтажу крана производитель не несет гарантийных обязательств.

**ВНИМАНИЕ! Меры безопасности при установке и эксплуатации**

1. К установке в трубопровод и обслуживанию крана допускается только квалифицированный рабочий персонал.
2. Запрещается эксплуатация крана при отсутствии эксплуатационной документации;
3. Краны допускаются к эксплуатации на параметры среды, не превышающие указанных в паспорте.

При обслуживании кранов во время эксплуатации необходимо соблюдать следующие условия:

- производить обслуживание при наличии давления рабочей среды в трубопроводе не допускается;
- при осмотре проверить общее состояние кранов, состояние крепежных соединений, герметичность уплотнения.

Техническое обслуживание, испытания и ремонт кранов проводят в соответствии с принятой на конкретных объектах стратегией технического обслуживания и ремонта.

**Перечень критических отказов, возможные ошибочные действия персонала:**

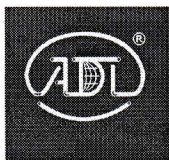
Наименование неисправности	Вероятная причина	Действие персонала в случае инцидента, критического отказа или аварии
Нарушена герметичность по отношению к внешней среде в резьбовом соединении с трубопроводом	Ослабла затяжка резьбового присоединения крана с трубопроводом	Затянуть резьбовое соединение трубопровода, уплотнить места соединения герметиком



Продукция соответствует требованиям технического регламента Таможенного союза

Декларация соответствия ТР ТС № RU Д-РУ.РА01.В.27436 до 21.09.2019г.

Декларация соответствия ТР ТС № RU Д-РУ.РА01.В.27640 до 06.08.2020г.



## ООО «Торговый Дом АДЛ»

Юридический адрес: 107076, г. Москва, ул. Стромынка, д.21, корп. 2

Почтовый адрес: 140483, Московская область, Коломенский район, пос. Радужный, д. 45

Телефон/факс: +7 (496) 619-26-16 info@adl.ru www.adl.ru

Слишком малый проток	Забита система трубопровода	Проверить систему трубопроводов, удалить засорения и загрязнения
----------------------	-----------------------------	--

При возникновении неисправностей, не поддающихся ремонту на участке установки, связаться с сервисным отделом компании АДЛ.

### Сведения о квалификации обслуживающего персонала

Персонал, монтирующий или обслуживающий краны, должен пройти инструктаж по технике безопасности, быть ознакомлен с инструкцией по эксплуатации и обслуживанию на объекте, иметь индивидуальные средства защиты. При монтаже, эксплуатации и демонтаже необходимо соблюдать правила техники безопасности, установленные на объекте. Необходимо произвести действие по недопущению возможности прикосновения персонала без средств индивидуальной защиты к крану при его эксплуатации.

### Критерии предельных состояний

- начальная стадия нарушения целостности корпусных деталей (потение, капельная течь, газовая течь);
- недопустимое изменение размеров элементов по условиям прочности и функционирования арматуры;
- потеря герметичности в разъемных соединениях, не устранимая их подтяжкой расчетным крутящим моментом;
- возникновение трещин на основных деталях арматуры;
- наличие шума от протекания рабочей среды;
- увеличение крутящего момента при управлении арматурой до значений выше норм, указанных в ТУ/паспорте.

### Назначенные показатели

Назначенные показатели	Значение
Назначенный срок хранения	15 лет
Назначенный срок службы	10 лет
Назначенный ресурс	25 000 циклов

### Условия хранения и транспортировки

Условия хранения продукции в соответствии с ГОСТ 15150-69. Оборудование должно храниться в упаковке предприятия-изготовителя в сухом, защищенном от воздействия атмосферных осадков месте. Установка краны на транспортные средства должна исключать возможность ударов их друг о друга. Внутренние поверхности кранов должны быть предохранены от загрязнений. Оборудование транспортируется всеми видами транспорта в соответствии с правилами перевозки грузов, действующих на данном виде транспорта. При транспортировании кранов должна обеспечиваться защита от механических повреждений и прямого воздействия атмосферных осадков. При транспортировании и хранении кран должен быть в закрытом положении. Бросать краны не допускается.

### Указания по выводу из эксплуатации

1. До начала демонтажа необходимо перекрыть участок трубопровода, в котором используется кран, сбросить давление на данном участке.
2. Убедившись в отсутствии давления произвести демонтаж крана от присоединительных патрубков трубопровода для дальнейшей утилизации.

### Консервация

Временная противокоррозионная защита (консервация) осуществляется в соответствии с ГОСТ 9.014-78.

### Утилизация

Кран подлежит утилизации после принятия решения о невозможности или нецелесообразности его капитального ремонта или недопустимости его дальнейшей эксплуатации.

Утилизацию крана необходимо производить способом, исключающим возможность его восстановления и дальнейшей эксплуатации.

Персонал, проводящий все этапы утилизации изделия, должен иметь необходимую квалификацию, пройти соответствующее обучение и соблюдать все требования безопасности труда.

Узлы и элементы изделия при утилизации должны быть сгруппированы по видам материалов (черные металлы, цветные металлы, полимеры, резина и т.д.) в зависимости от действующих для них правил утилизации.

Утилизация изделия производится в соответствии с установленным на предприятии порядком и действующими законодательными актами РФ. Предприятие-изготовитель не несет ответственности за утилизацию крана.

### Гарантийные обязательства

Гарантийный срок эксплуатации – 12 месяцев с момента ввода в эксплуатацию, но не более 18 месяцев с даты продажи. Гарантия распространяется на оборудование, установленное и используемое в соответствии с правилами пользования, транспортировки, хранения, монтажа и эксплуатации.

**ВНИМАНИЕ!** Сервисный отдел принимает претензии по качеству только при предъявлении паспорта на изделие.

