

6.6. В процессе эксплуатации не реже, чем через каждые 6 месяцев необходимо проводить технический осмотр клапана и проверять его на работоспособность по средству пуска воды в соответствии с ГОСТ 12.4.009-83 (п.2.4.3).

6.7. Клапаны должны храниться в закрытых помещениях в условиях хранения 2 по ГОСТ 15150.

6.8. Техническое обслуживание клапанов заключается в периодической замене уплотнительных элементов.

6.9. Клапаны должны быть списаны и подвергнуты утилизации при неудовлетворительных результатах периодического контроля или по окончании среднего срока службы.

6.10. Перед установкой клапана на трубопровод труба должна быть очищена от окалины, ржавчины, краски, заусенцев и т.д. В процессе монтажа не допускается попадания посторонних материалов во внутреннюю полость клапана.

ОСТОРОЖНО!!! Любые попытки повернуть клапан по часовой стрелке могут привести к его поломке.

6.11. В целях предотвращения образования трещин на муфтовых концах и деформации корпуса клапана обязательно применение только гаснющих (рожжковых) ключей, соответствующих размеру восьмигранника.

ЗАПРЕЩАЕТСЯ!!! Устанавливать клапан с помощью трубных (газовых) ключей во избежание повреждений корпуса клапана.

6.12. В качестве уплотнительного материала применить ленту ФУМ или льняную пряжу, пропитанную железным или свинцовым суриком или белилами, замешанными на натуральной олифе. Лента ФУМ, льняная пряжа должны накладываться ровным слоем по ходу резьбы и не выступать внутрь и наружу трубы. Количество уплотнительного материала не должно превышать установленных нормы. Не допускается применение нескольких видов уплотнительного материала одновременно.

6.13. Механическое воздействие на клапана во время монтажа и эксплуатации в виде ударов или других нагрузок не допускается.

6.14. В случае потери герметичности клапана в сальниковом уплотнении, необходимо закрыть клапан и подтянуть гайку сальника.

7. Гарантийные обязательства

7.1. Предприятие-изготовитель гарантирует работоспособность изделия при соблюдении потребителем условий эксплуатации, транспортирования и хранения.

7.2. Гарантийный срок хранения клапана – 24 месяца с момента изготовления. Гарантийный срок эксплуатации изделия – 12 месяцев со дня продажи.

7.3. Средний срок службы клапанов 10 лет.

8. Сведения об изготовителе

Изготовитель: ООО «Апогей», 107241, г. Москва, Чернильский проезд, 3.

Телефон/факс: (495) 466-56-86, 652-72-67.

9. Сведения о сертификации

Регистрационный номер декларации о соответствии: ТС № RU Д-РУ.АВ29.В.11488

Дата регистрации декларации о соответствии: 30.11.2015

Срок действия с 30.11.2015 г. по 29.11.2020 г.

10. Сведения об утилизации

Клапаны утилизируются на предприятиях вторцветмета.



«А П О Г Е Й»
Общество с ограниченной
Ответственностью



УЩ001

КЛАПАНЫ ПОЖАРНЫЕ
«Апогей»

Паспорт

г. Москва

1. Назначение

1.1 Клапаны пожарные «Аптегей» (далее-клапаны) предназначены для использования в системах внутренних противопожарных водопроводов, зданий и сооружений, согласно СНиП 2.04.01-85.

1.2. Клапаны устанавливаются на внутреннем противопожарном водопроводе и применяются для пуска воды в пожарном кране.

2. Технические характеристики

2.1. Вид клапанов приведен на рисунках.

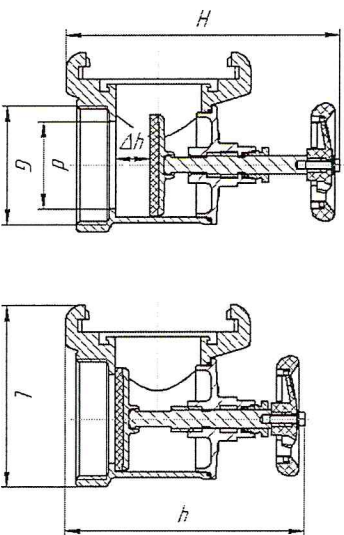


Рисунок 1. Внешний вид клапанов КПАЛ 50, КПАЛ 65

Основные параметры и размеры клапанов приведены в таблице 1.

Таблица 1.

Типоразмер	Условный проход	Разъема по ГОСТ 6357 Класс В	Размеры				Масса, кг не более
			Н, мм не бо-лее	h, мм не бо-лее	Ход клапана Δh, мм	L, мм не бо-лее	
КПАЛ 50	50	G 2 1/2"	160	140	19,5	95	1,4
КПАЛ 65	65	G 2 1/2"	171	148,5	22	115	2,3

2.3. Вид соединительной головки клапанов приведен на рисунке 2.

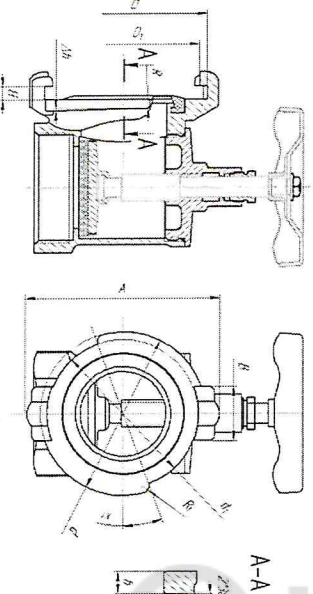


Рисунок 2. Внешний вид соединительной головки клапанов КПАЛ 50, КПАЛ 65.

2.4. Основные параметры и размеры соединительных головок приведены в таблице 2.

Таблица 2.

DN	D	d ₁	D	D ₁	H	Δh	h	B	α
50	85 ^{+1,0}	77 ^{+0,9}	86 ^{+0,55}	78 ^{+0,55}	7 ^{+0,22}	1,1±0,1	4,6 ^{+0,18}	28±1,0	20 ⁰ ±1
65	103 ^{+1,0}	94 ^{+1,0}	104 ^{+0,55}	95 ^{+0,55}	8 ^{+0,22}	1,2±0,1	5,75 ^{+0,18}	32±1,2	25 ⁰ ±1

2.5. Открытие клапана до рабочего состояния наступает при вращении маховика на величину не менее 4 оборотов для типоразмера 50 и не менее 5 оборотов для типоразмера 65.

2.6. Конструкция клапана обеспечивает легкость и плавность хода штока.

2.7. Конструкция обеспечивает исполнение клапана УХЛ 4, условия транспортирования и хранения по ГОСТ 15150.

3. Описание изделия

3.1. Клапаны угловые 90° изготовлены из латуни. Выходное отверстие изготовлено в виде соединительной головки в соответствии с требованиями ГОСТ Р 53279-2009.

3.2. Конструкция клапана обеспечивает возможность его установки и эксплуатации в любом положении.

4. Комплект поставки, маркировка и упаковка

4.1. В комплект поставки входят:

- клапан (КПАЛ 50 или КПАЛ 65);

- паспорт.

4.2. На клапане нанесена маркировка:

- товарный знак фирмы;

- условный проход;

- величина рабочего давления;

- стрелка направления потока среды.

- стрелки с надписями «открыто» и «закрыто»;

- год выпуска.

4.3. Изделия упаковываются в тару не более 10 шт.

4.4. Маркировка транспортной тары производится в соответствии с ГОСТ 14192.

5. Свидетельство о приеме и упаковке

Клапан пожарный «Аптегей» латунный _____ изготовлен по ТУ 4834-006-32914871-2015, соответствует действующим нормативно-техническим документам и признан годным для эксплуатации.

Штамп ОТК

Дата упаковки _____ Подпись _____ расшифровка подписи _____

Упаковщик _____ Подпись _____ расшифровка подписи _____ Количество _____

6. Техническое описание, требования к хранению, монтажу и эксплуатации.

6.1. Транспортировка может осуществляться всеми видами транспорта (в крытых транспортных средствах) в соответствии с правилами, действующими на транспорте данного вида.

6.2. Хранение должно проводиться в крытых складских помещениях, предохраняющих изделие от воздействия факторов внешней среды, при температуре от -50°С до +40°С в соответствии с ГОСТ 15150. Хранение в помещениях вместе с химикатами, вызывающими коррозию металла и разрушение резины, не допускается.

6.3. **ВНИМАНИЕ!!!** Монтаж клапана на трубопровод должен выполняться специалистами, прошедшими обучение в соответствии с проектом системы водо-, тепло- и газоснабжения. Клапаны должны эксплуатироваться в соответствии с техническими характеристиками.

6.4. Перед установкой клапана на трубопровод необходимо проверить: комплектность, наружные и внутренние поверхности на наличие трещин и других дефектов, а также легкость и плавность хода штока.

6.5. При обслуживании пожарного крана и установке клапанов в пожарном шкафу необходимо руководствоваться эксплуатационной документацией на пожарный шкаф. При установке необходимо учитывать требования СНиП 2.04.01-85 и ГОСТ 12.4.009-83.