



**Общество с ограниченной
ответственностью «ХЛ-РУС»**

140187, Московская область,
г. Жуковский, ул. Королева, д.2.
Тел.: +7 (498) 479-58-75, +7 (985) 211-6864

Email: zavod@hlrus.com

www.hlrus.com

www.хл-рус.рф

© KOMFORT

Трап серии PERFЕКТ

HL606W/1

HL606W/5

**Паспорт качества
и руководство по эксплуатации**



1. Назначение

Трап предназначен для установки во внутренних помещениях и отвода в канализацию сточных вод с уровня пола с допустимой нагрузкой на решетку до 7т.

2. Описание

Трап с вертикальным выпуском DN110, DN160, корпусом с подрамником из ПП, и решеткой из чугуна, с грязеуловителем для предотвращения попадания в канализацию посторонних предметов, с гидрозатвором 50 мм.

3. Комплектность поставки

1. Грязеуловитель из ПП.
2. Съёмный сифон из ПП.
3. Корпус трапа из ПП с подрамником 244x244 мм, с вертикальным выпуском DN110, DN160.
4. Решетка 226x226 мм из чугуна.

4. Технические характеристики

Артикул	Присоединительные размеры	Пропускная способность	Вес
HL606W/1	DN110	2,1 л/с	7 350 г
HL606W/5	DN160	2.1 л/с	7 360 г

Максимальная разрешенная нагрузка
Рабочая температура
Срок службы

до 7 т.
от -50 до +100 °С
не менее 50 лет

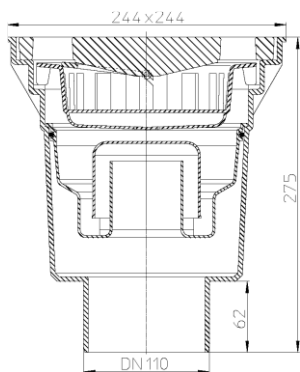


Рис.1. Трап HL606W/1.

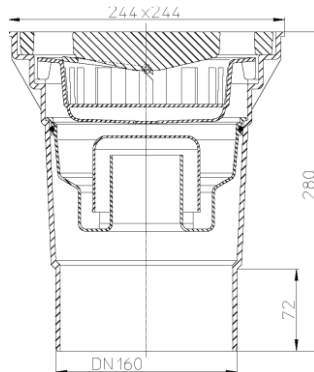


Рис.2. Трап HL606W/5.

(*) Трап HL606W позволяет отводить в канализацию стоки с температурой до 100°C, при условии, что её воздействие имеет кратковременный характер (100-200 литров жидкости с температурой не более 100°C). Повышение температуры сливаемой жидкости до 100°C не влияет на пропускную способность трапа и его работоспособность, так как основной рабочий элемент трапа – сифон выполнен из

полипропилена (рабочая температура которого не должна превышать 100°C). В этом случае снижается только максимально допустимая нагрузка на трап (так как корпус трапа исполняет роль несущего силового элемента), она не должна превышать 3,5 т.

5. Особенности монтажа

Выпускной патрубок трапа HL606W предназначен для соединения с любой канализационной раструбной трубой из ПВХ или ПП (REHAU, WAVIN и т.д.). Если для ливневой канализации применяются стальная или чугунная безраструбная труба (SML), необходимо использовать переходник с ПП/ПВХ на Чугун/Сталь.

6. Качество продукции

Трап изготовлен в соответствии с ТУ 3700-002-00269682-2017 и соответствует требованиям ГОСТ 23289-94 (сертификат соответствия № РОСС RU.AB24.НО8862), а также соответствует Единым санитарно-эпидемиологическим и гигиеническим требованиям к товарам, подлежащим санитарно-эпидемиологическому надзору (контролю) утв. Решением Комиссии таможенного союза №299 от 28.05.2010 (глава II, раздел 3) (экспертное заключение №2246г/2017).

7. Условия эксплуатации

Не допускаются удары и другие воздействия, приводящие к механическим или термическим повреждениям трапа.

8. Упаковка

Картонная коробка 275x275x287 мм.

9. Гарантия

Гарантия на изделие составляет 12 месяцев со дня продажи.

10. Дата изготовления

Дата изготовления указана на этикетке упаковочной коробки трапа.

Производитель оставляет за собой право без предварительного уведомления покупателя вносить изменения в конструкцию, комплектацию или технологию изготовления изделия с целью улучшения его свойств.

Изготовитель

ООО «ХЛ-РУС», Россия, 140187, Московская область, г. Жуковский, ул. Королева, д. 2.
т. + (498) 479-5875 www.hlrus.com, www.хл-рус.рф