

**ПАСПОРТ**

Благодарим Вас за приобретение крана шарового латунного марки LD Pride.

Изделие под маркой LD Pride отвечает всем современным требованиям и стандартам трубопроводной арматуры.

Продукция под маркой LD изготавливается из отечественного сырья и комплектующих. Приобретая продукцию торговой марки LD, Вы поддерживаете российского производителя и осуществляете вклад в экономику страны.

**НОРМАТИВНЫЙ ДОКУМЕНТ НА ИЗГОТОВЛЕНИЕ**

ТУ 3712-004-42473563-2016  
Декларация о соответствии: ЕАЭС №RU Д-РУ.МО10.В.03930 до 12.12.2022

**НАЗНАЧЕНИЕ:**

Кран шаровый латунный LD Pride, с никелевым покрытием предназначен для промышленного и бытового использования в системах горячего/холодного водоснабжения, отопления, охлаждения, неагрессивных жидкостей, пара, ГСМ. Климатическое исполнение УХЛ 1, 2, 3.

**ПРЕДПРИЯТИЕ-ИЗГОТОВИТЕЛЬ**

ООО «ЛД ПРАЙД», 454010, г. Челябинск, ул. Енисейская, д. 56, стр. 1

**СВИДЕТЕЛЬСТВА О ПРИЕМКЕ**

Кран шаровой изготовлен и принят в соответствии с требованиями ТУ 3712-004-42473563-2016 и признан годным к эксплуатации. Кран испытан при t° +20 °С:

Визуальный контроль	Пройден
Проверка на прочность корпуса	Пройдена
Проверка на герметичность по ГОСТ 33257	Пройдена

**ГАРАНТИЯ:**

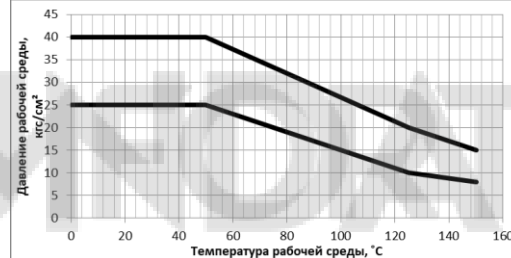
Гарантия производителя – 10 лет с даты ввода в эксплуатацию, но не более 11 лет с даты продажи при условии соблюдения требований надлежащего хранения, монтажа и эксплуатации, изложенных в данном паспорте.

**УСЛОВНОЕ ОБОЗНАЧЕНИЕ:**

Кран шаровой латунный полнопроходной LD Pride 47 xx. х-х. х. xxx
Условный диаметр DN: 15, 20, 25, 32, 40, 50
<b>Присоединительная резьба:</b> В-В - внутренняя/внутренняя В-Н - внутренняя/наружная В-ГШ - внутренняя/гайка шлицерная Н-Н - наружная/наружная
<b>Управление:</b> Б - бабочка Р - Рычаг
<b>Кратность мерной тары:</b>

**ТЕХНИЧЕСКИЕ ХАРАКТЕРИСТИКИ**

№	Характеристика	Значение
1	Рабочая среда	Вода
2	Класс герметичности по ГОСТ 9544	"А"
3	Условное номинальное давление PN	DN 15-25: 40 кгс/см <sup>2</sup> ; DN 32-50: 25 кгс/см <sup>2</sup>
4	Температура рабочей среды	от -20 °С до +150 °С
5	Срок службы	30 лет
6	Средний ресурс	10000 циклов



**ПРИМЕНЕНИЕ:**

Шаровые краны LD Pride должны применяться в строгом соответствии с их назначением в части рабочих параметров и условий эксплуатации. В процессе эксплуатации положение запорного органа крана должно быть полностью открытое или полностью закрытое.

**ЭКСПЛУАТАЦИОННЫЕ ОГРАНИЧЕНИЯ:**

- Запрещается:
- Производить работы по демонтажу при наличии давления рабочей среды в трубопроводе;
  - Использовать краны на параметрах, превышающих указанные в технических характеристиках;
  - Использовать краны в качестве регулирующей арматуры;
  - Разбирать изделие;
  - Использовать краны в качестве опор для трубопровода;
  - Применять краны вместо заглушек при испытаниях на монтаж;
  - Запрещается допускать замерзание рабочей среды внутри корпуса.

**ИНСТРУКЦИЯ ПО МОНТАЖУ:**

- Для исключения попадания во внутренние полости крана загрязнений, кран следует монтировать в полностью открытом состоянии;
- Для исключения выгорания уплотнительных деталей, сварочные работы на трубопроводе, с установленным на нем кране, производить с обеспечением мер, исключающих нагрев;
- В соответствии с ГОСТ 12.2.063, кран не должен испытывать нагрузок от трубопровода (изгиб, сжатие, растяжение, неравномерность затяжки крепежа). При необходимости должны быть предусмотрены опоры или компенсаторы, снижающие нагрузку на кран от трубопровода. Несоединяемость соединяемых трубопроводов не должна превышать 3 мм при длине 1 м плюс 1 мм на каждый последующий метр;
- В качестве уплотнительного материала соединения крана с трубопроводом должны применяться специальные герметизирующие материалы;
- Монтаж крана на трубопровод должен осуществляться специализированной организацией;
- Допустимы только два рабочих положения крана: полностью открытое и полностью закрытое. Эксплуатация изделия в промежуточном положении строго запрещена;
- Согласно пункту 4.1 СП 73.13330.2016 «Внутренние санитарно-технические системы» после установки оборудования обязательно проводится индивидуальное испытание и оформляется «Акт проведения испытаний на герметичность» (в соответствии с Приложением В);

- Использовать «газовые» ключи и удлинители ключей при монтаже запрещается, для предотвращения деформации корпуса. Монтаж кранов необходимо осуществлять путем вращения захватом за грани корпуса. Резьба на монтируемых деталях (труба, сгон) должна соответствовать ГОСТ 6357;
- Проверить работоспособность крана поворотом рукоятки, при этом подвижные части должны перемещаться плавно, без рывков и заеданий. При наличии протечки через сальниковое уплотнение горловины необходимо снять рукоятку и подтянуть прижимную гайку сальника на угол 30-60°. При невозможности устранить течь путем подтяжки, использовать ремкомплект производителя;
- При монтаже кранов необходимо произвести осмотр поверхности резьбы крана и ответной части трубопровода. На резьбе не должно быть забоин, вмятин заусенцев, препятствующих навинчиванию крана.

**СТРАХОВКА:**

Продукция застрахована, согласно договору страхования гражданской ответственности изготовителя товаров №8191R/780/00079/9 до апреля 2020 г.

**ТЕХНИЧЕСКОЕ ОБСЛУЖИВАНИЕ:**

- Краны являются комплектующей частью изделия (оборудования). Требования к сроку проведения осмотра (обслуживания) должны быть совмещены со сроками осмотра изделия;
- Обслуживание кранов в процессе эксплуатации сводится к периодическим осмотрам. При этом проверяется ход шпинделя до полного открытия/закрытия крана, отсутствие течи. При необходимости производится подтяжка прижимной гайки;
- Оценка технического состояния кранов не имеющих видимых дефектов (трещин, деформаций корпуса, замятия резьб и т. д.) определяется на специальном стенде.

**ПРАВИЛА ХРАНЕНИЯ И ТРАНСПОРТИРОВКИ:**

- Краны транспортируются любым видом транспорта в соответствии с правилами, действующими на транспорте данного вида. Условия транспортировки и хранения – по группе 5 (ОЖЗ);
- Краны должны храниться в упакованном виде в закрытом помещении или под навесом;
- При отгрузке потребителю краны консервации не подвергаются, так как материалы, применяемые при их изготовлении, атмосферостойкие и имеют защитное покрытие;
- В процессе изготовления, хранения, транспортирования и эксплуатации при указанных в паспорте параметрах, краны не оказывают вреда окружающей среде и здоровью человека.

**УТИЛИЗАЦИЯ:**

Утилизация изделия (переплавка, захоронение, перепродажа) производится в порядке, установленном Законами РФ от 22.08.2004 г. №122-ФЗ «Об охране атмосферного воздуха», от 10.01.2003 г. №15-ФЗ «Об отходах производства и потребления», а также другими российскими и региональными нормами, актами, правилами, распоряжениями и пр., принятыми для реализации указанных законов.



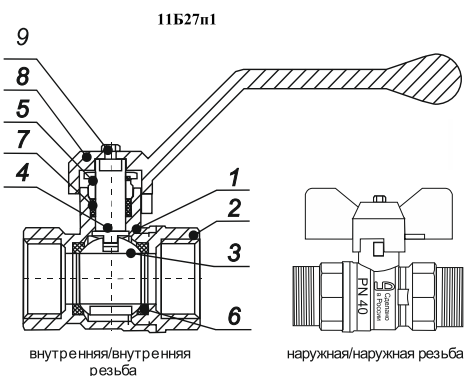
**ВНИМАНИЕ!**  
Шаровые краны LD Pride категорически запрещается бросать.

НАИМЕНОВАНИЕ ИЗДЕЛИЯ  
Кран шаровый латунный

ОТМЕТКИ

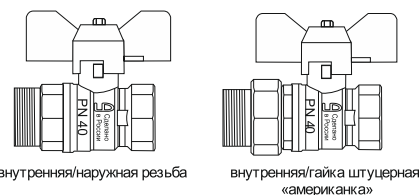
ПРОИЗВОДИТЕЛЯ

ОТМЕТКА ОТК



ПРИЕМО-СДАТОЧНЫЕ ИСПЫТАНИЯ

ДАТА УПАКОВКИ:



**МАТЕРИАЛЫ ОСНОВНЫХ ДЕТАЛЕЙ КРАНА**

№	Название деталей	Материалы
1	Корпус	Латунь штампованная, никелированная
2	Гайка корпуса	Латунь штампованная, никелированная
3	Шаровая пробка	Латунь полированная, никелированная
4	Шпиндель	Латунь (антивыбросное исполнение)
5	Прижимная гайка	Латунь
6	Седло	Фторопласт - 4
7	Уплотнение горловины	Фторопласт - 4
8	Ручка	Алюминиевый сплав
9	Винт/гайка	Сталь оцинкованная