


## Розетки компьютерные и телефонные Florence

---

OneKeyElectro

ПАСПОРТ  
И РУКОВОДСТВО ПО ЭКСПЛУАТАЦИИ



	Розетки телекоммуникационные Florence	Паспорт и руководство по эксплуатации
	1E2060130x, 1E2070130x, 1E2080130x, 1E2090130x	ССТ.ПКТ-12102016.РЭ

### Назначение изделия


Изделие «розетка телефонная» предназначено для установки и эксплуатации внутри тёплых сухих помещений для подключения телефонного аппарата посредством разъёма RJ11/RJ14.

Изделие «розетка компьютерная» предназначено для установки и эксплуатации внутри тёплых сухих помещений для подключения компьютера (компьютеров) посредством разъёма «RJ45».

Изделие «розетка телефонная и компьютерная» предназначено для установки и эксплуатации внутри тёплых сухих помещений для подключения телефонного аппарата посредством разъёма RJ11/RJ14 и компьютера посредством разъёма «RJ45».

### Основные технические характеристики телекоммуникационных гнёзд телекоммуникационных розеток







Основное назначение	Компьютерная Cat.5e	Телефонная Cat.3
Контакты гнезда:	<b>8P8C</b>	<b>6P4C</b>
Тип гнезда:	<b>RJ45</b>	<b>RJ14</b>
Категория:	<b>Cat.5e</b>	<b>Cat.3</b>
Цветовая кодировка выводов	А и В по TIA/EIA-568.B2	
Тип подключаемого штеккера	«RJ45», RJ11, RJ14	RJ11, RJ14
Тип контактов выводов присоединения кабеля	ножевые со смещением изоляции	ножевые со смещением изоляции
Тип телекоммуникационного кабеля	UTP 4-парный витая пара	UTP 4-/ 2-парный витая пара / телефонный
Диаметр голого присоединяемого проводника	0,3–0,6 мм	0,3–0,6 мм
Номинальное напряжение	12–15 В	
Номинальный ток	500 мА	500 мА
Рабочий диапазон частот	100 МГц	16 МГц
Переходное сопротивление контакта	<20мΩ	<20мΩ
Сопротивление изоляции	>1000МΩ	>1000МΩ
Возможность присоединения гибкого провода	Да	Да
Ориентация гнезда	прямой	прямой
Степень защиты	IP20	IP20
Расстояние между крепёжными винтами	60 мм	60 мм
Материал изготовления накладки/рамки	поликарбонат	поликарбонат
Материал контактов для присоединения сетевого кабеля:	медный сплав	медный сплав
Относительная влажность воздуха	40–95%	40–95%
Цвета накладки	белый бежевый серый чёрный	белый бежевый серый чёрный

	Розетки телекоммуникационные Florence	Паспорт и руководство по эксплуатации
	1E2060130x, 1E2070130x, 1E2080130x, 1E2090130x	ССТ.РКТ-12102016.РЭ


### Компоновка телекоммуникационной розетки Florence

Для монтажа законченного изделия необходим механизм розетки с накладкой, а также декоративная рамка (заказывается отдельно). Таблицу выбора рамки см. ниже.

### Примеры компоновки телекоммуникационных розеток:




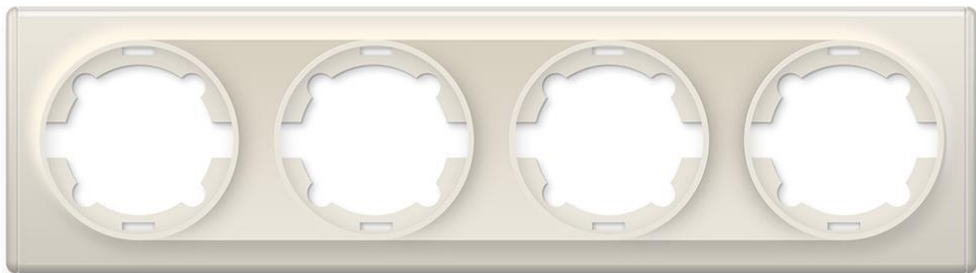

<p>Механизм розетки компьютерной или телефонной одинарной 1E20601301, 1E20701301 бежевый</p>	+	<p>Рамка Florence одинарная бежевая 1E52101301</p>	=	<p>Розетка в сборе</p>
	+		=	
<p>Механизм розетки компьютерной и телефонной 1E20801301 или розетки компьютерной двойной 1E20901301, бежевый</p>	+	<p>Рамка Florence одинарная бежевая 1E52101301</p>	=	<p>Розетка в сборе</p>
	+		=	


Механизмы предназначены для установки в стандартные монтажные коробки скрытой установки с расстоянием между фиксирующими винтами 60 мм и глубиной не менее 40 мм (не входит в комплект поставки).

	Розетки телекоммуникационные Florence	Паспорт и руководство по эксплуатации
	1E2060130x, 1E2070130x, 1E2080130x, 1E2090130x	ССТ.РКТ-12102016.РЭ

Для фиксации механизма служит металлическое опорное кольцо и распорные лапки, регулируемые винтами.

При необходимости установки до пяти механизмов в ряд, предлагается выбор следующих декоративных рамок Florence (заказываются отдельно):

Рамка одинарная	
Рамка двойная	
Рамка тройная	
Рамка на четыре прибора	
Рамка на пять приборов	

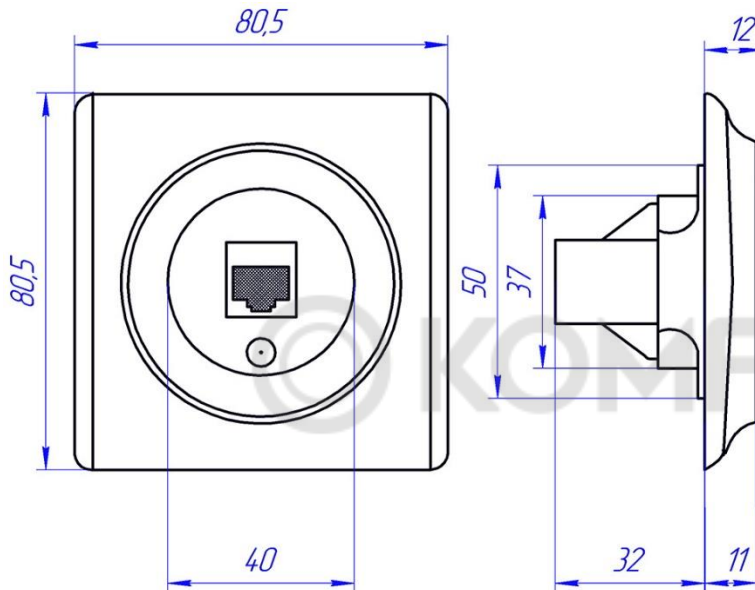
	Розетки телекоммуникационные Florence	Паспорт и руководство по эксплуатации
	1E2060130x, 1E2070130x, 1E2080130x, 1E2090130x	ССТ.РКТ-12102016.РЭ

Установочные размеры розеток с одинарной рамкой Florence

Розетка телефонная 1 x RJ14,

Розетка компьютерная 1 x «RJ45»

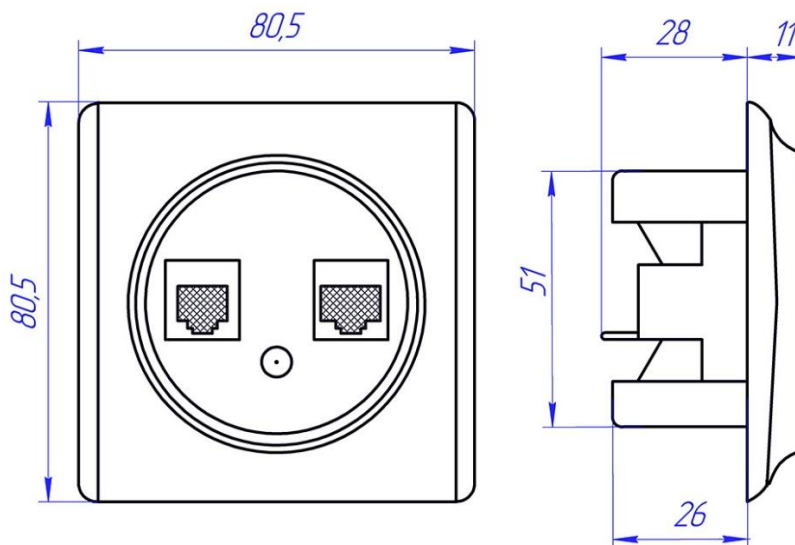
(механизмы 1E2060130x, 1E2070130x):




Розетка двойная телефон 1 x RJ14 + компьютер 1 x «RJ45»,

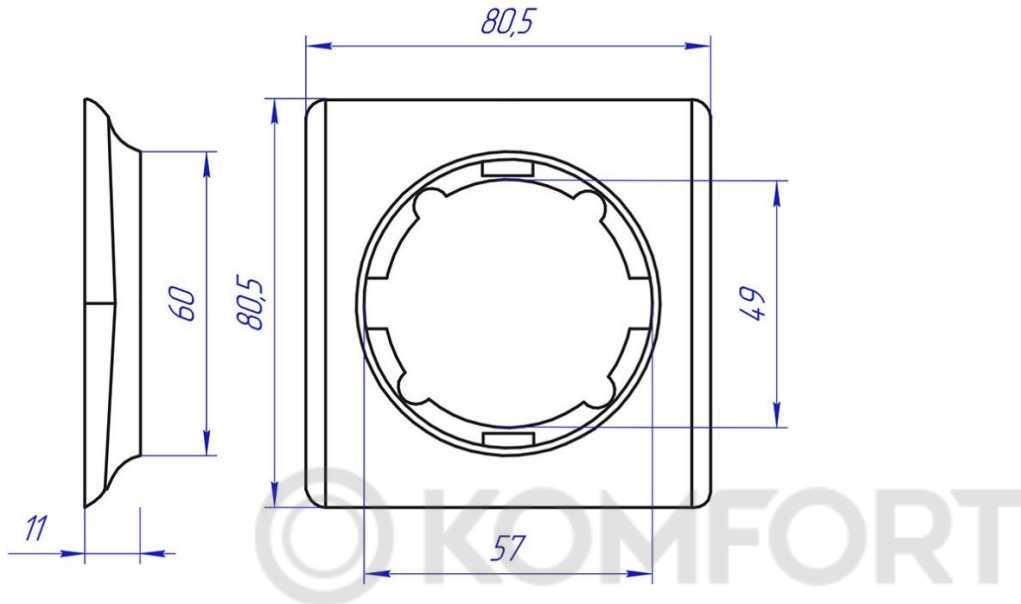
розетка двойная компьютерная 2 x «RJ45»,

(механизмы 1E2080130x, 1E2090130x):



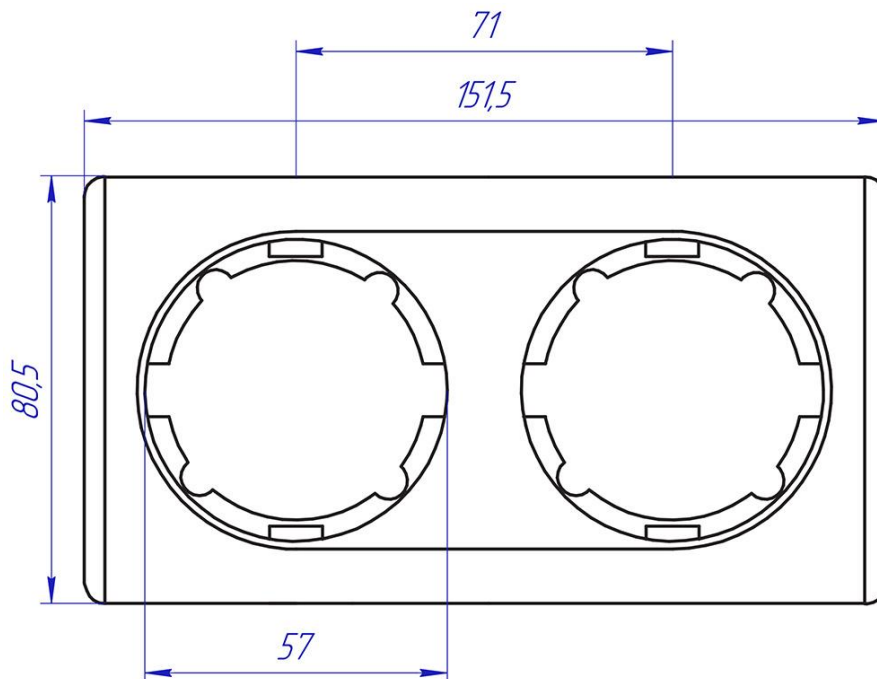
	Розетки телекоммуникационные Florence	Паспорт и руководство по эксплуатации
	1E2060130х, 1E2070130х, 1E2080130х, 1E2090130х	ССТ.РКТ-12102016.РЭ

Установочные размеры рамок декоративных Florence для модульного монтажа



Модульные рамки на 2–5 приборов предназначены для горизонтальной установки.

Модульная конструкция обеспечивает межосевое расстояние между приборами 71 мм.



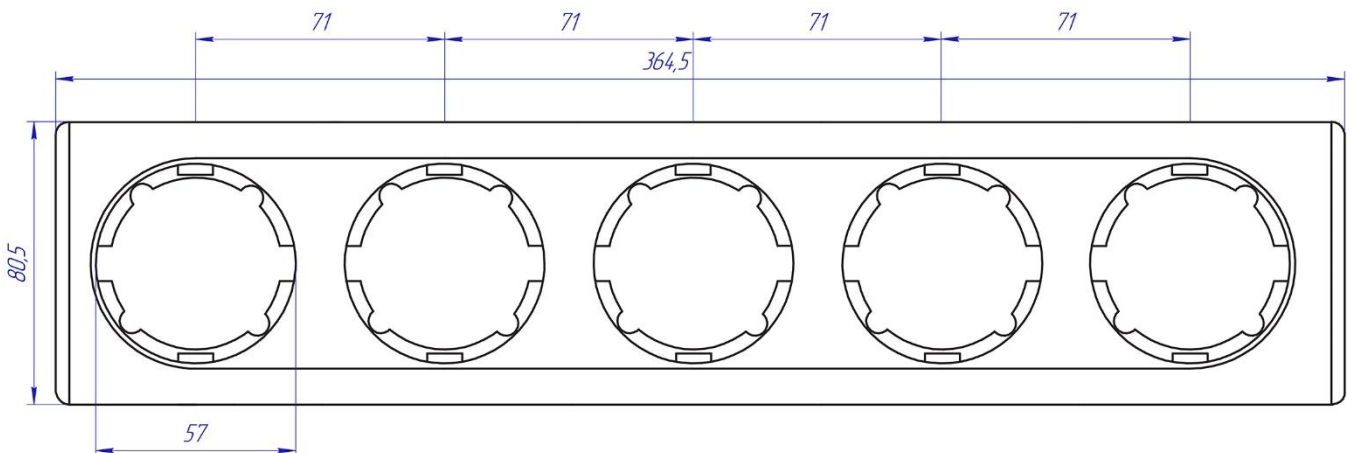
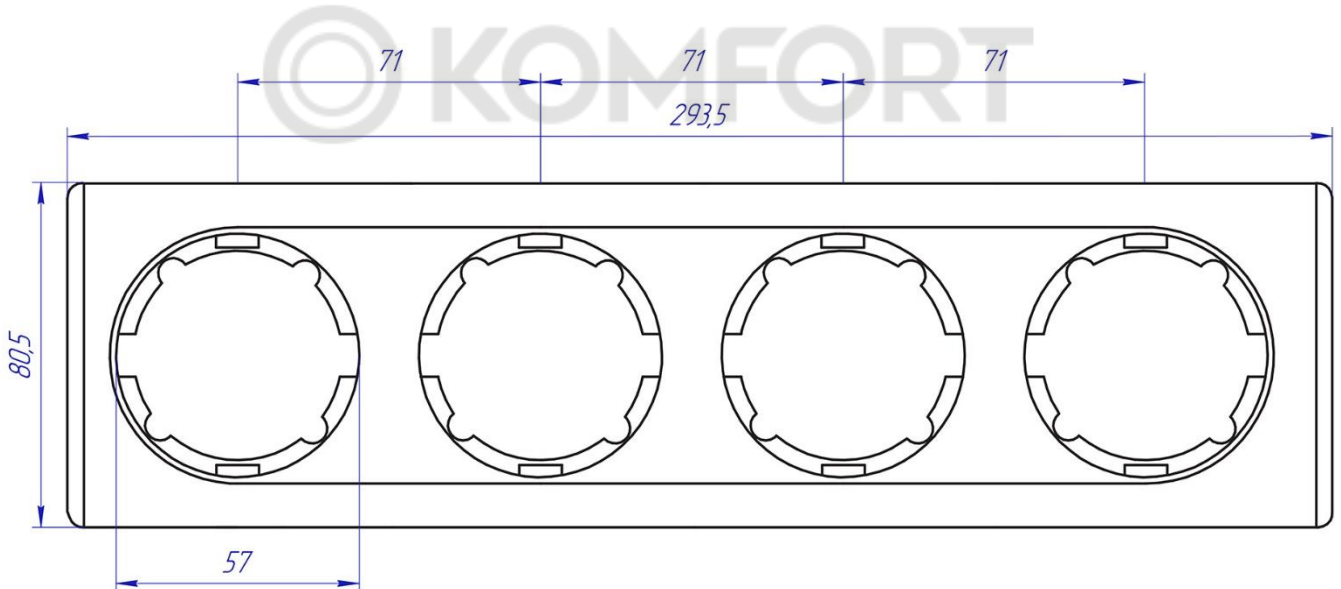
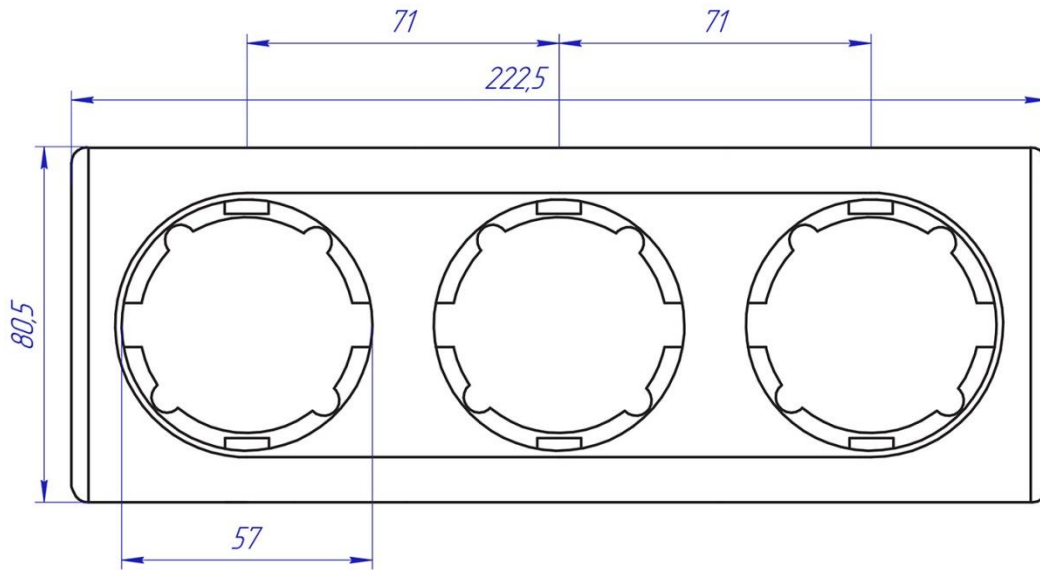



Розетки телекоммуникационные Florence

Паспорт и руководство  
по эксплуатации







1E2060130x, 1E2070130x, 1E2080130x, 1E2090130x

ССТ.РКТ-12102016.РЭ




	Розетки телекоммуникационные Florence	Паспорт и руководство по эксплуатации
	1E2060130х, 1E2070130х, 1E2080130х, 1E2090130х	ССТ.РКТ-12102016.РЭ

Коды для заказа механизма розетки:

Наименование	Условное обозначение	Характеристики	Кол-во в упак.	Цвет	Код для заказа
Розетка телефонная 1xRJ14	6P4C 	1xRJ14 Cat.3 IP20	1	белый	1E20601300
			1	бежевый	1E20601301
			1	серый	1E20601302
			1	чёрный	1E20601303
Розетка компьютерная 1xRJ45 кат.5е	8P8C 	1xRJ45 Cat.5e IP20	1	белый	1E20701300
			1	бежевый	1E20701301
			1	серый	1E20701302
			1	чёрный	1E20701303
Розетка двойная, телефон / компьютер RJ14/RJ45 кат.5е	6P4C    8P8C  	1xRJ14 Cat.3 + 1xRJ45 Cat.5e IP20	1	белый	1E20801300
			1	бежевый	1E20801301
			1	серый	1E20801302
			1	чёрный	1E20801303
Розетка двойная компьютерная RJ45 кат.5е	8P8C    8P8C  	2 x RJ45 Cat.5e IP20	1	белый	1E20901300
			1	бежевый	1E20901301
			1	серый	1E20901302
			1	чёрный	1E20901303




	Розетки телекоммуникационные Florence	Паспорт и руководство по эксплуатации
	1E2060130x, 1E2070130x, 1E2080130x, 1E2090130x	ССТ.РКТ-12102016.РЭ

#### Коды для выбора декоративных рамок

Механизм изделия не укомплектован рамкой. Выбор рамки зависит от количества механизмов, устанавливаемых в ряд. Возможна комбинация с другими механизмами слаботочных электроустановочных изделий серии Florence в одной многопостовой рамке. Выбор цвета рамки зависит от дизайна интерьера.

#### Таблица выбора артикулов рамок, необходимых для монтажа законченного изделия:

Наименование	Характеристики	Цвет	Артикул
Рамка одинарная	80,5x80,5 мм	белый	1E52101300
		бежевый	1E52101301
		серый	1E52101302
		чёрный	1E52101303
Рамка двойная	80,5x151,5 мм	белый	1E52201300
		бежевый	1E52201301
		серый	1E52201302
		чёрный	1E52201303
Рамка на 3 прибора	80,5x222,5 мм	белый	1E52301300
		бежевый	1E52301301
		серый	1E52301302
		чёрный	1E52301303
Рамка на 4 прибора	80,5x293,5 мм	белый	1E52401300
		бежевый	1E52401301
		серый	1E52401302
		чёрный	1E52401303
Рамка на 5 приборов	80,5x364,5 мм	белый	1E52501300
		бежевый	1E52501301
		серый	1E52501302
		чёрный	1E52501303

	Розетки телекоммуникационные Florence	Паспорт и руководство по эксплуатации
	1E2060130x, 1E2070130x, 1E2080130x, 1E2090130x	ССТ.РКТ-12102016.РЭ

## Условия безопасной установки и эксплуатации

### ВНИМАНИЕ!

Все работы, включая монтаж, эксплуатацию и техническое обслуживание изделия должны производиться квалифицированными электриками, прошедшими инструктаж по технике безопасности и имеющими квалификационную группу по электробезопасности не ниже III для электроустановок до 1000 В.

**Неправильная установка и использование могут повлечь риск поражения электрическим током или пожара.**

При монтаже, эксплуатации и техническом обслуживании электроустановки должны быть соблюдены требования ГОСТ Р 53246-2008, «Правил по охране труда при эксплуатации электроустановок», СНиП III-4-80 «Техника безопасности в строительстве», ГОСТ 12.2.007.0-75, «Правил устройства электроустановок» и других действующих норм и правил.

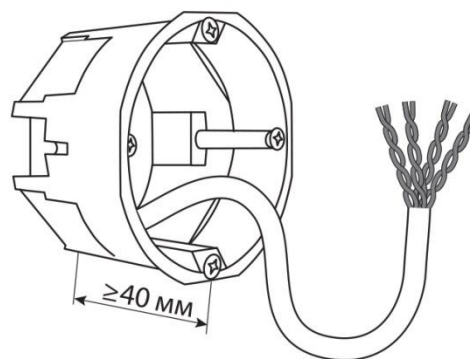
**Все работы проводить только при полном снятии напряжения со всех токоведущих частей, находящихся в зоне работ.**

## Установка компьютерной / телефонной розетки

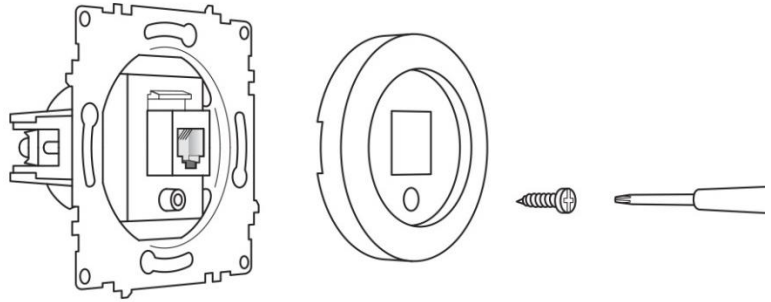
### ПЕРЕД НАЧАЛОМ МОНТАЖА

выполнить все необходимые технические мероприятия, обеспечивающие безопасность работ, в соответствии с действующими нормами и правилами.

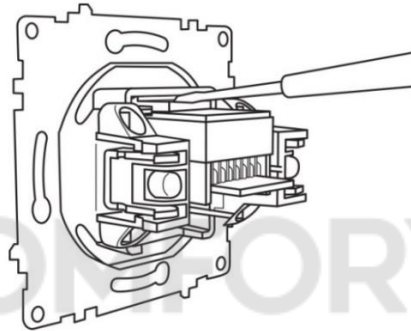
1. Убедиться, что в стене подготовлено посадочное место – стандартная монтажная коробка скрытой установки\*) (не входит в комплект поставки) с расстоянием между фиксирующими винтами 60 мм и глубиной не менее 40 мм, с подведённым телекоммуникационным кабелем.



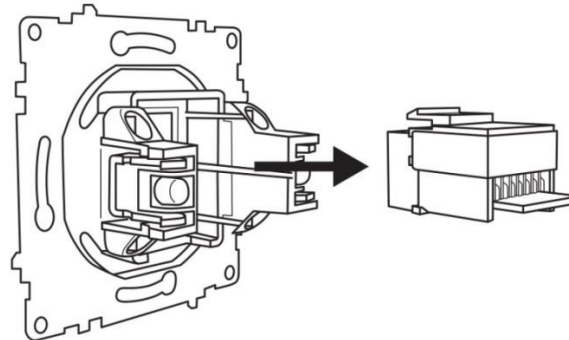
2. Разобрать изделие, отвернув центральный винт крестовой отвёрткой и сняв с механизма лицевую пластиковую накладку.



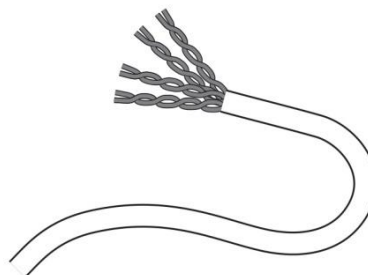
3. Отжать лапку защёлки гнезда плоской отвёрткой



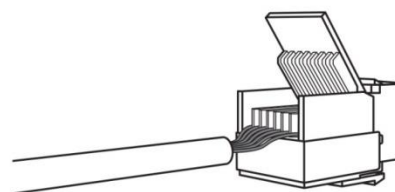
и вынуть гнездо из механизма.

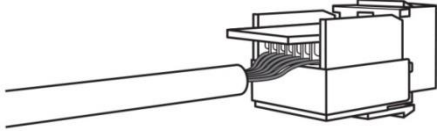
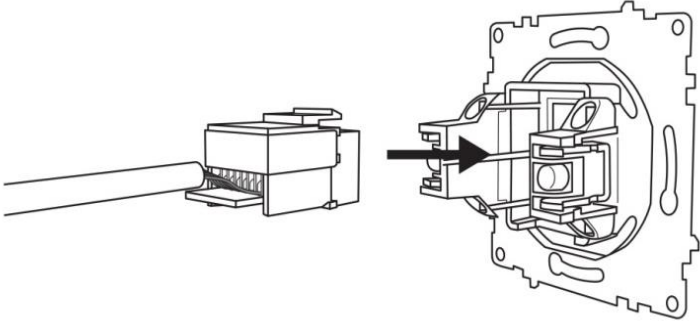
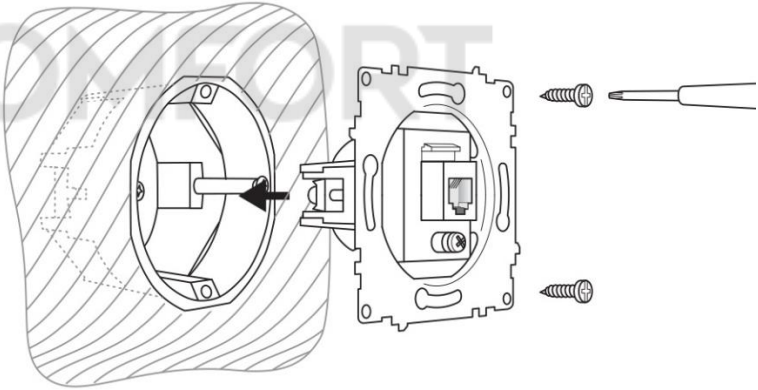
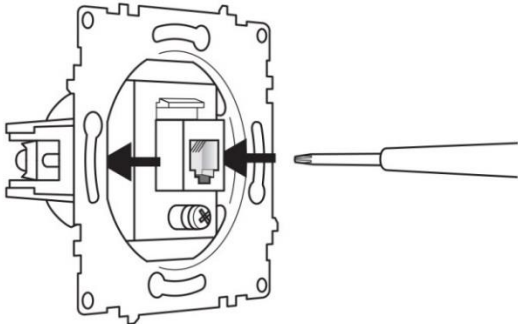
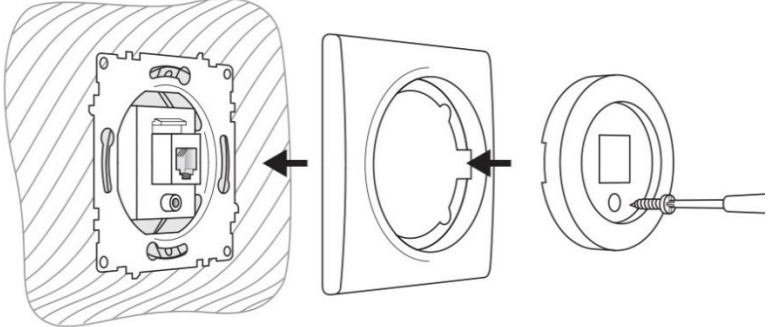



4. Удалить внешнюю изоляцию с телекоммуникационного кабеля ( $\approx 20-25$  мм). Освободить витые пары жил, не раскручивая их. Изоляцию жил не зачищать!

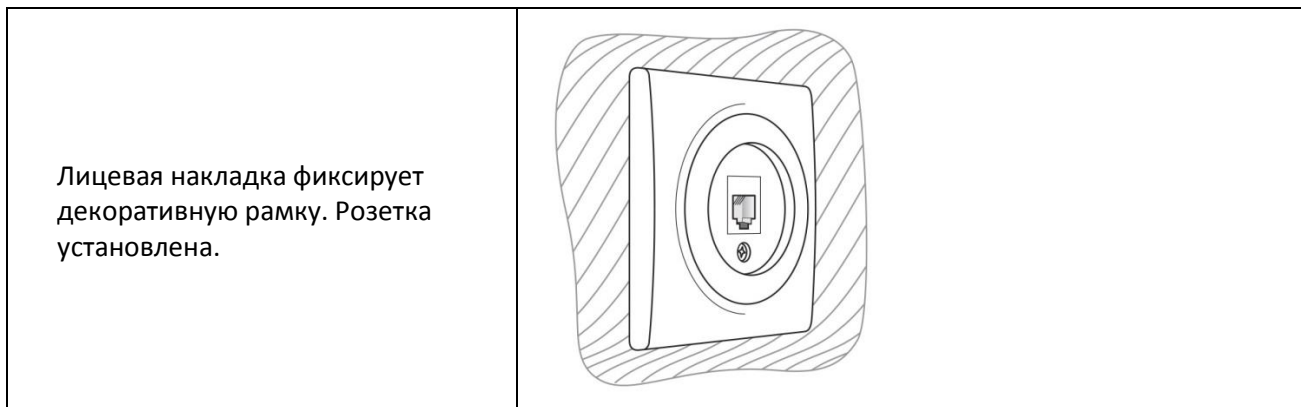


5. Расплести концы каждой пары на длину до 13 мм. Вставить жилы (не зачищая изоляции) в ножевые выводы разъёма в соответствии с цветовой маркировкой («RJ45») или схемой присоединения контактов (RJ11/RJ14)



<p>6. Зафиксировать жилы кабеля в соответствующих выводах пластиковой крышки до щелчка.</p>	
<p>7. Вставить гнездо RJ с присоединённым кабелем в механизм, защёлкнув его в посадочном отверстии механизма.</p>	
<p>8. Вставить механизм розетки с присоединёнными кабелями в монтажную коробку в стене. Избегать перегибов и замятия проводов. (В случае необходимости удалить распорные лапки). Прижать металлическое опорное кольцо механизма к коробке и зафиксировать винтами, входящими в комплект коробки.</p>	
<p>9. Если тип монтажной коробки не предусматривает крепёжных винтов, зафиксировать механизм распорными лапками, затянув винты по бокам фронтальной части механизма.</p> <p>Распорные лапки механизма не должны касаться или зажимать проводов во избежание повреждения их изоляции.</p>	
<p>10. Наложить декоративную рамку, чтобы та плотно прилегала к опорному кольцу фронтальной части механизма и не имела зазоров со штукатуркой. Вставить в рамку лицевую накладку и затянуть её винтом.</p>	

	Розетки телекоммуникационные Florence	Паспорт и руководство по эксплуатации
	1E2060130x, 1E2070130x, 1E2080130x, 1E2090130x	ССТ.РКТ-12102016.РЭ



\*) Устройство посадочного места и выбор типа монтажной коробки и зависит от типа стены (кирпич/бетон, гипсокартон и пр.).




### Присоединение компьютерного гнезда «RJ45»

При выборе информационного кабеля для подключения компьютерного гнезда розетки, соблюдать категорию и диаметр/сечение жил (см. таблицу технических данных) подключаемого кабеля. Кабель должен соответствовать характеристикам не ниже Cat.5e UTP по TIA/EIA-568A/B.

При подключении жил информационного кабеля к выводам разъёма «RJ45» следить, чтобы цветовая маркировка выводов разъёма и жил информационного кабеля совпадали.

**Таблица соответствия нумерации и цветовой кодировки контактов по EIA/TIA 568-A/B:**

Цветовой код	Номер контакта гнездового разъема							
	1	2	3	4	5	6	7	8
Номер контакта								
Цветовой код по EIA/TIA 568-A	зеленый белый	зеленый	оранж. белый	голубой	голубой белый	оранж.	коричн. белый	коричневый
Цветовой код по EIA/TIA 568-B	оранж. белый	оранж.	зеленый белый	голубой	голубой белый	зеленый	коричн. белый	коричневый

	Розетки телекоммуникационные Florence	Паспорт и руководство по эксплуатации
	1E2060130x, 1E2070130x, 1E2080130x, 1E2090130x	ССТ.ПКТ-12102016.РЭ

### Присоединение телефонного гнезда Cat.3 розетки Florence

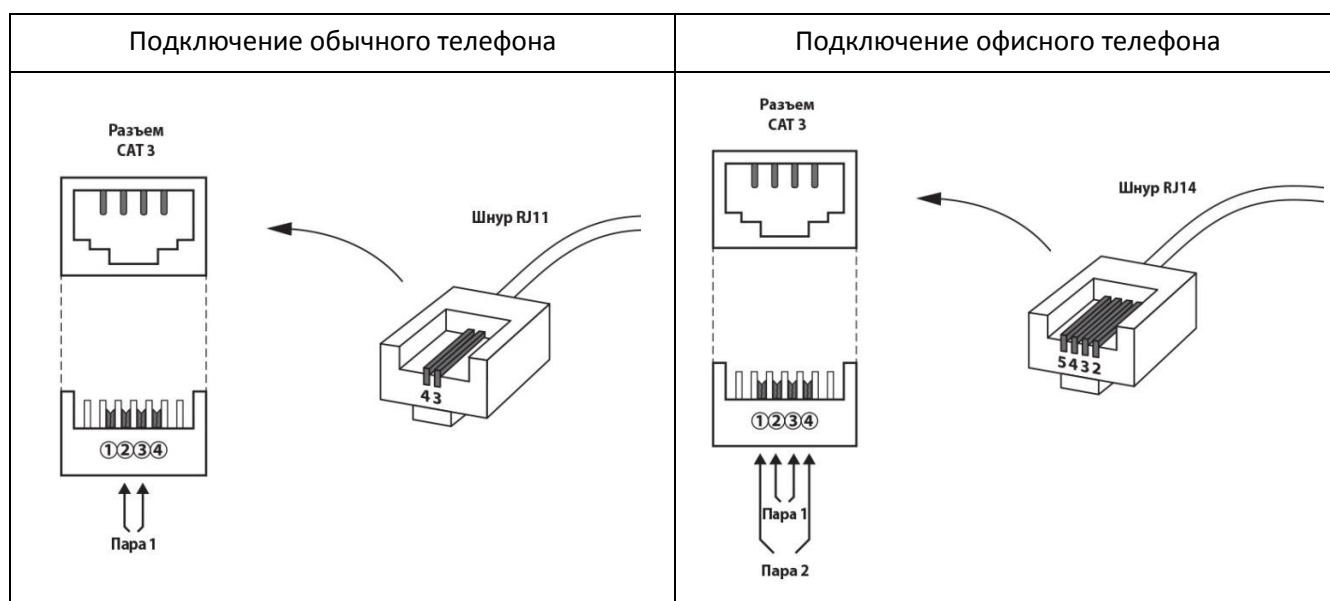
При выборе кабеля для подключения телефонного разъёма розетки, соблюдать категорию и диаметр/сечение жил (см. таблицу технических данных). Категория телекоммуникационного кабеля должна быть не ниже 3, возможно использование кабеля Cat.5. Разные кабели, используемые для телефонии, могут соответствовать разным стандартам и иметь разную цветовую маркировку жил. Независимо от этого, необходимо соблюдать следующее:

При установке розетки в квартире, для подключения бытового аналогового телефона по одной линии, достаточно использовать одну пару жил кабеля. Для подключения этих жил использовать два центральных вывода гнезда Cat3, обозначенных на корпусе разъёма цифрами ② и ③. Этот вариант соответствует раскладке вилок RJ11 стандартных телефонных шнуров, входящих в комплект телефона.


При установке розетки в офисе, для подключения цифровых телефонов, служебных телефонов с дополнительными функциями, аппаратов, где требуется две линии (например, для режима «директор – секретарь»), использовать выводы с ① по ④ гнезда Cat.3 для присоединения двух пар кабеля.

Этот вариант соответствует раскладке вилки RJ14 стандартного телефонного шнура.

Рисунок: **Использование выводов гнезда Cat.3 при вводе кабеля в зависимости от назначения телефона:**

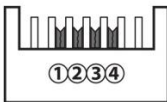


В обоих случаях, розетку можно будет использовать для подключения обычного аналогового телефона стандартным шнуром как с вилками RJ11, так и RJ14.

	Розетки телекоммуникационные Florence	Паспорт и руководство по эксплуатации
	1E2060130x, 1E2070130x, 1E2080130x, 1E2090130x	ССТ.ПКТ-12102016.РЭ

Примеры использования жил общеупотребительных кабелей приведены в таблице ниже:


Таблица: **Использование жил типичных кабелей с цветовой маркировкой для присоединения телефонного разъёма Florence Cat.3:**

		Для подключения бытового телефона (1 линия) с помощью шнура RJ11(*)		Для подключения офисного телефона (2 линии) с помощью шнура RJ14(**)		Стандартная нумерация контактов и пар	
		Кабель UTP Cat.3/5/5e	Кабель телефонный	Кабель UTP Cat.3/5/5e	Кабель т/ф	№ пары кабеля	№ контакта гнезда 6P4C / вилки RJ14 т/ф шнура:
①	+			Бело-оранжевый	Чёрный	2	2
②	-	Голубой	Красный	Голубой	Красный	1	3
③	+	Бело-голубой	Зелёный	Бело-голубой	Зелёный	1	4
④	-			Оранжевый	Жёлтый	2	5

(\*) – возможно использование шнура RJ14

(\*\*) – возможно подключение бытового телефона с 1 линией

Если разводка телефонной сети в помещении сделана информационным кабелем UTP Cat.5/5e, для телефонного гнезда розетки Florence следует использовать витые пары 1 (голубая) и 2 (оранжевая) данного кабеля (см. табл.).


	Розетки телекоммуникационные Florence	Паспорт и руководство по эксплуатации
	1E2060130х, 1E2070130х, 1E2080130х, 1E2090130х	ССТ.РКТ-12102016.РЭ

### Комплектность

В комплект поставки розетки входит механизм с установленной декоративной лицевой панелью в соответствии с цветовой кодировкой артикула. Декоративная рамка в комплект поставки не входит и заказывается отдельно (см. таблицу выбора рамок).

Артикул изделия	В комплекте поставки:	Кол-во	Заводской номер	Примечание
1E2060130х, 1E2070130х, 1E2080130х, 1E2090130х,	Механизм розетки с лицевой панелью, в соответствии с цветовой кодировкой артикула	1	Штриховая кодировка на изделии	В индивидуальной упаковке. См. «Маркировка и упаковка»
1E52у0130х	Рамка декоративная пластиковая литая серии Florence. Количество мест для устанавливаемых приборов и цвет – в соответствии с кодировкой артикула (у – количество мест, х – цветная кодировка)	1	Штриховая кодировка на изделии	В индивидуальной упаковке. См. «Маркировка и упаковка»



	Розетки телекоммуникационные Florence	Паспорт и руководство по эксплуатации
	1E2060130x, 1E2070130x, 1E2080130x, 1E2090130x	ССТ.РКТ-12102016.РЭ

## Упаковка и маркировка

### Упаковка

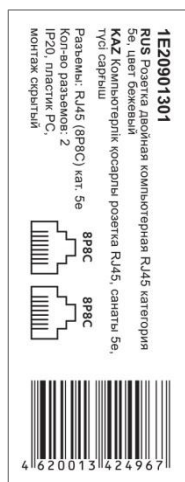
Упаковка изделия произведена в плотном полимерном пакете с нанесением следующей информации:

- серии изделия
- товарного знака
- наименования и адреса изготовителя
- наименования и адреса импортёра в России
- знака обращения ЕАС

а также других необходимых сведений в соответствии с предписаниями завода-изготовителя и местными требованиями.

Пакет имеет вырубку для подвеса товара в упаковке на кронштейне торговой точки.

### Маркировка




Маркировка изделия произведена посредством маркировочной этикетки. Маркировочная этикетка содержит следующую информацию об изделии:

- артикул
- наименование
- информация о типе разъёма
- степень защиты
- материал изготовления
- способ установки
- штрих-код

а также другие необходимые сведения в соответствии с предписаниями завода-изготовителя и местными требованиями.

Маркировочная этикетка расположена на задней части упаковки.

	Розетки телекоммуникационные Florence	Паспорт и руководство по эксплуатации
	1E2060130x, 1E2070130x, 1E2080130x, 1E2090130x	ССТ.РКТ-12102016.РЭ

### Условия хранения и транспортировки устройства

Транспортировка изделия допускается в заводской упаковке изготовителя любым видом крытого транспорта, обеспечивающим сохранность упакованной продукции от механических повреждений, загрязнений и влаги.

Хранение изделия допускается лишь в упаковке изготовителя, в помещениях с естественной вентиляцией и условиях в соответствии с техническими данными изготовителя.

### Утилизация


После окончания срока службы бытовые выключатели подлежат демонтажу и утилизации. Демонтаж и утилизация не требуют специальных инструментов. Данные изделия не содержат материалов повышенной опасности для экологии и человека, специальных мер по безопасности при демонтаже и утилизации не требуется.

Утилизация производится в соответствии с требованиями местного законодательства.

### Соответствие стандартам и сертификация

Изделие сертифицировано в системе сертификации ГОСТ Р и имеет действующий сертификат соответствия РСТ № РОСС CN.АГ.Н00222



	Розетки телекоммуникационные Florence	Паспорт и руководство по эксплуатации
	1E2060130x, 1E2070130x, 1E2080130x, 1E2090130x	ССТ.ПКТ-12102016.РЭ

### Гарантия изготовителя

Изготовитель устанавливает гарантийный срок, исчисляемый с даты продажи, в 2 года, при соблюдении потребителем правил транспортировки, хранения и эксплуатации изделия.

При обнаружении неисправностей в период гарантийных обязательств потребителю необходимо обращаться по месту приобретения изделия.

Изготовитель оставляет за собой право отказать в удовлетворении требований потребителя по гарантийным обязательствам, в случае возникновения нижеследующих условий:


- Наличия механических повреждений устройства;
- Изменения в конструкции изделия
- Повреждения в результате неправильного или ненадлежащего использования; попадания влаги или последствий удара молнии.
- Повреждения в результате несоответствия стандартам или техническим регламентам питающих, кабельных или телекоммуникационных сетей;
- Несанкционированного ремонта или вскрытия изделия.

Ограничение ответственности.

Изготовитель не несёт ответственности:

- За прямые, косвенные или вытекающие убытки, потерю прибыли или коммерческие потери, каким бы то ни было образом связанные с изделием;
- За возможный вред, прямо или косвенно нанесённый изделием людям, домашним животным, имуществу в случае, если это произошло в результате несоблюдения правил и условий эксплуатации, установки изделия, в нарушение действующих стандартов и норм, либо в результате умышленных или неосторожных действий покупателя (потребителя) или третьих лиц.

Ответственность изготовителя не может превысить собственной стоимости изделия.

	Розетки телекоммуникационные Florence	Паспорт и руководство по эксплуатации
	1E2060130x, 1E2070130x, 1E2080130x, 1E2090130x	ССТ.РКТ-12102016.РЭ

**Импортер в России:**

ООО «Завод ССТ Теплые Полы»

Россия, 141008 Московская обл., г. Мытищи,

Проектируемый проезд, 5274, стр. 7



Подробную информацию по продукции торговой марки ОКЕ можно получить на сайте [www.okelectro.ru](http://www.okelectro.ru) и по телефону: +7 (495) 728-80-80

