

ИНСТРУКЦИЯ ПО ЭКСПЛУАТАЦИИ И ПАСПОРТ**Электропривод серии VB-30 и VBA-30.**

Содержание:

1. Общие сведения об изделии.	3
2. Назначение изделия.	3
3. Основные технические данные и характеристики.	3
4 . Комплектность.	4
5. Устройство и принцип работы.	4
6. Монтаж и эксплуатация изделия.	5
7. Гарантийные обязательства.	7
8. Свидетельство о продаже.	7



Настоящая документация является объединенным эксплуатационным документом и содержит сведения, необходимые для правильной и безопасной эксплуатации, а также для поддержания изделия в исправном состоянии.

1. Общие сведения об изделии.

Наименование изделия: электропривод VB-30, VBA-30.

Изготовитель: *Clorius Controls A/S, Tempovej 27, DK-2750 Ballerup, Denmark*

Обозначение изделия: _____

Заводской номер: _____

Дата выпуска: _____

Отметка о приеме качества: _____ «__» _____ 200__ г.

2. Назначение изделия.

Электроприводы VB-30 и VBA-30 предназначены для использования только совместно с регулирующими клапанами M1F-SFL, M1F-FL, M3F-SFL, M3F-FL до Ду40.

Применяются в системах отопления, теплоснабжения, охлаждения, вентиляции, в производственных процессах и других технологических системах.

3. Основные технические данные и характеристики.

Характеристики:

- компактное исполнение;
- встроенные автоматические концевые выключатели;
- высокая точность регулирования;
- возможность ручного регулирования;
- пониженные шумовые характеристики;
- не требует сервисного обслуживания;
- автоматическая настройка хода штока привода при монтаже на клапан;
- указатель движения штока.

Дополнительные опции для VB-30:

- потенциометр;
- дополнительные концевые выключатели.

Технические параметры:

Напряжение	тип VB-30-24 24В AC ± 10% тип VB-30-230 230В AC ± 10% тип VBA-30-24 24В AC ± 10%
Частота	50Гц
Входной сигнал	тип VB-30-24 трехпозиционный тип VB-30-230 трехпозиционный тип VBA-30-24 базовые 0...10В и 0...20мА опция 2...10В и 4...20мА

Выходной сигнал	тип VB-30-24 при использовании потенциометра тип VB-30-230 при использовании потенциометра тип VBA-30-24 отсутствует
Потребление	Тип VB-30-24 1,5 Вт Тип VB-30-230 3,0 Вт Тип VBA-30-24 7,0 Вт
Исполнение	IP 54
Время открытия / закрытия	Тип VB-30-24 66 с Тип VB-30-230 66 с Тип VBA-30-24 13 с
Усилие	300 Н
Ход штока	5,5 мм
Диапазон температур	-5...+55 °С
Масса	0,55 кг

4 . Комплектность.

Электропривод - 1 шт.

Инструкция по эксплуатации и паспорт - 1 экз.

Примечание: запасные части и инструмент в комплект поставки не входят.

5. Устройство и принцип работы.

Устройство:

Корпус электроприводов VB-30 и VBA-30 изготовлен из пластика. Шестерни изготовлены из металла и синтетических материалов. Механизм приводов смазан и не требует обслуживания. Силовая часть привода выполнена из литого алюминия.

Принцип работы:

Электропривод VB-30 управляется подачей напряжения на соответствующие клеммы (открыто / закрыто). Ход штока настраивать не требуется:

- в положении закрыто (при отсутствии перемещения штока электропривода вниз) – срабатывает встроенный концевой выключатель «закрыто»;

- в положении открыто (при отсутствии давления штока клапана на шток электропривода) – срабатывает встроенный концевой выключатель «открыто».

Электропривод VBA-30 управляется базовым управляющим сигналом 0..10В или 0..20мА. Выбор сигнала происходит путем подсоединения к различным клеммам: 4: 0..10В или 5: 0..20мА.

Аналоговый привод имеет встроенный микропроцессор, обеспечивающий следующие функции:

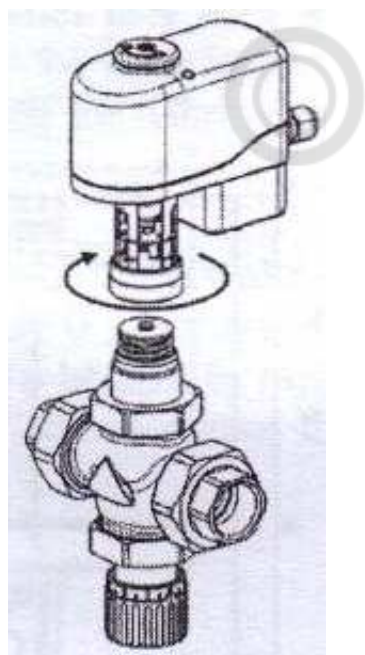
- самонастройка на клапане. После установки привода на клапан и подачи питания привод проходит путь от «закрыто» до «открыто», автоматически сопоставляя управляющий сигнал на конкретный ход штока клапана. Функция активна при первом включении, после ручной регулировки или при отключении питания более чем на 24 ч.

- очистка клапана. При попадании твердых частиц между седлом и клапаном происходит увеличение силы закрытия клапана, что регистрируется приводом. При этом привод останавливается, после чего открывается примерно на 20% от хода штока. Если загрязнение не устранено потоком, привод не будет приоткрываться повторно, но и не будет закрываться до конца. При этом необходима ручная очистка клапана.

Чтобы исключить загрязнение перед регулирующим клапаном, на который монтируется электропривод, требуется установка сетчатого фильтра V823 или V821.

Внимание!

- данный привод предназначен для регулирования и не может использоваться как предохранительное устройство;
- присоединительная гайка привода установлена на вращающемся кронштейне и позволяет производить монтаж в произвольном положении;
- не удаляйте с оборудования ярлык с маркировкой и серийным номером.

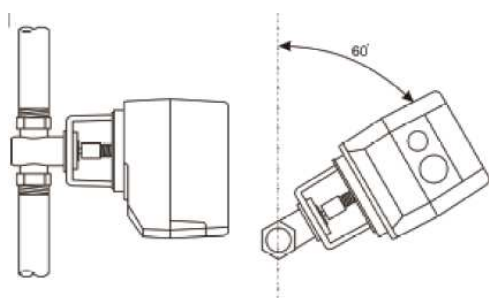
6. Монтаж и эксплуатация изделия.

К монтажу и эксплуатации изделия допускаются лица, изучившие настоящую документацию и прошедшие инструктаж по соблюдению правил техники безопасности.

До начала монтажа необходимо произвести осмотр изделия. При обнаружении повреждений, дефектов, полученных в результате неправильной транспортировки или хранения, ввод изделия в эксплуатацию без согласования с продавцом не допускается.

Установка на клапан:

Привод монтируется на клапан при помощи установочной латунной гайки. При этом не требуется никакого инструмента. Установочная гайка затягивается вручную, пока привод не перестанет вращаться вокруг оси. Перед монтажом шток привода следует втянуть до упора в привод ручным дублером (сверху привода). Дополнительной настройки привода не требуется. После монтажа и электрического подключения привод готов к работе.

Установка на системе:

На горизонтальный трубопровод электропривод необходимо ставить под углом в промежутке от 0° до 60° относительно вертикальной оси. Причем чем выше температура регулируемой среды (более 80 °С) угол должен быть больше (макс. 60°) во избежание перегрева привода.

Ручное управление:

При необходимости приводом можно управлять вручную с помощью ручного дублера, расположенного сверху привода (он же указатель направления движения). Возьмитесь за ручной дублер и потяните его наверх до упора (примерно на 6мм). Не отпуская, вращайте в нужном направлении для выдвигания или втягивания штока. После просто отпустите ручной дублер, и он встанет на место автоматически.

Габаритные размеры:

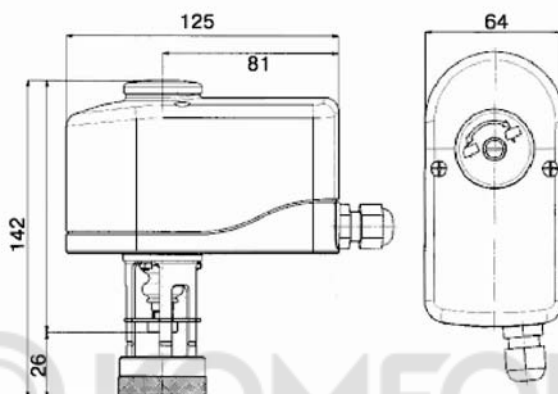
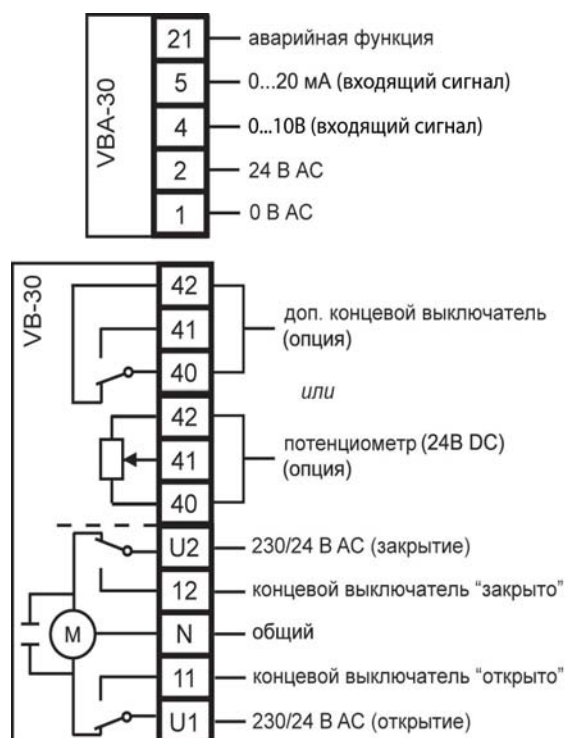


Схема электрического подключения:



Снимите верхнюю крышку, открутив два винта. Соединение проводится через клеммный разъем согласно электрическим схемам. Кабель управляющего сигнала должен быть экранированным. Сечение проводов питания не менее 0,5 мм и не более 1 мм.

7. Гарантийные обязательства.

Гарантийный срок при соблюдении потребителем правил транспортировки, хранения, монтажа и эксплуатации устанавливается **12 месяцев** с момента ввода в эксплуатацию, но не более 18 месяцев с момента продажи. Все вопросы, связанные с гарантийными обязательствами обеспечивает предприятие-продавец.



Продукция сертифицирована в системе сертификации ГОСТ Р
Сертификат соответствия № РОСС ДК.АЮ77.В01803

8. Свидетельство о продаже.

Продавец _____
(наименование и реквизиты организации продавца)

Дата продажи _____

Подпись _____ / _____ /
(Ф.И.О.)

М.П.

За дополнительной информацией обращайтесь:

© KOMFORT