



АО «Диэлектрические кабельные системы»

ОКПД2 27.33.13.120

УТВЕРЖДЕН

ТПА.08.0005.00.00.0ПС-ЛУ

УСТРОЙСТВА СОЕДИНИТЕЛЬНЫЕ С ВИНТОВЫМИ ЗАЖИМАМИ ДЛЯ НИЗКОВОЛЬТНЫХ ЦЕПЕЙ (КЛЕММНЫЕ ЗАЖИМЫ), В ТОМ ЧИСЛЕ ВЗРЫВОЗАЩИЩЁННЫЕ

Паспорт

ТПА.08.0005.00.00.0ПС

Инв. № подл.	Подп. и дата	Инв. № дубл.	Взам. инв. №	Подп. и дата

г. Тверь, 2018

1 Общие сведения об изделии

1.1 Наименование и тип изделия (нужное подчеркнуть):

Клеммный зажим винтовой типа СВС.2 проходной,
Клеммный зажим винтовой типа СВС.4 проходной,
Клеммный зажим винтовой типа СВС.6 проходной,
Клеммный зажим винтовой типа СВС.10 проходной,

1.2 Обозначение (код изделия): _____

1.3 Маркировка взрывозащиты компонента: **Ex e II Gb U, Ex e I Mb U.**

1.4 Изготовитель: ООО «ДКС-Развитие» 170017 г. Тверь, ул. Бочкина, д. 10.

1.5 Сертификат соответствия: TC RU C-RU.АЮ64.В.01699 Срок действия: 15.11.2021.

Соответствует требованиям ТР ТС 004/2011 О безопасности низковольтного оборудования.

1.6 Сертификат соответствия: TC RU C-RU.АА71.В.00413 Срок действия: 15.08.2023.

Соответствует требованиям ТР ТС 012/2011 «О безопасности оборудования для работы во взрывоопасных средах», ГОСТ 31610.0-2014 (IEC 60079-0:2011), ГОСТ 31610.7-2012 (IEC 60079-7:2006).

2 Основные технические данные

2.1 Соответствие клеммных зажимов.

2.1.1 Клеммные зажимы соответствуют климатическим исполнениям и категориям размещения УХЛ2, Т2, ОМ2 (согласно ГОСТ 15150-69).

2.1.2 Температура эксплуатации для общепромышленного исполнения от минус 60 °С до 85 °С (согласно ГОСТ 31195.1-2011 пункт 6.3).

2.1.3 Температурные характеристики для взрывозащищенного исполнения:

– эксплуатационная температура от минус 60 °С до 110 °С (согласно ГОСТ 31610.0-2014 пункт 7.2.2);

– температура окружающей среды от минус 60 °С до 70 °С (согласно ГОСТ 31610.0-2014 пункт 7.2.2);

– температурный индекс Т1 130 °С (согласно ГОСТ 31610.0-2014 пункт 7.2.2, ГОСТ 21341, ГОСТ 4648 и ГОСТ 11261).

2.1.4 Температура монтажа от минус 25 °С до 55 °С (согласно ГОСТ 31195.1-2011 пункт 6.3).

2.1.5 Рабочее положение зажимов в пространстве – любое (согласно ГОСТ 19132-86 пункт 3.2.12).

2.1.6 Воздушные зазоры: не менее 14 мм для проходных клеммных зажимов типа СВС согласно ГОСТ IEC 60947-1-2014.

2.1.7 Расстояния путей утечек не менее 12,5 мм согласно ГОСТ IEC 60947-1-2014 для материала группы I и степени загрязнения 3.

Подключение проводников должно быть произведено согласно ГОСТ 31610.7-2012/IEC 60079-7:2006 для применения в условиях взрывоопасной среды.

Допустимые длительные токи на провода и кабели электропроводок должны приниматься по 1.3 ПУЭ с учетом температуры окружающей среды и способа прокладки, либо по другим нормативным актам.

Т а б л и ц а 1 – Основные электрические параметры клеммных зажимов, типа СВС, используемых без перемычек

Тип зажима	Номинальная соединительная способность, мм2	Сечение проводников, мм2	Импульсное выдерживаемое напряжение, кВ*	Общепромышленное исполнение		Взрывозащищенное исполнение	
				Номинальный ток, А	Номинальное напряжение, В	Номинальный ток, А	Номинальное напряжение, В
СВС.2	2,5	0,2-4	12	32	1000	24	500
СВС.4	4,0	0,2-6	12	41	1000	32	500
СВС.6	6,0	0,5-10	12	57	1000	41	500
СВС.10	10,0	1,5-16	12	76	1000	57	400

Т а б л и ц а 2 – Требования к моменту затяжки и длине зачистки проводника в зависимости от сечения зажима и размера винтовых соединений

Тип зажима	Сечение зажима, мм ²	Крутящий момент, Н·м	Длина зачистки изоляции, мм
СВС.2	2,5	0,8	9
СВС.4	4	1,2	10
СВС.6	6	1,4	10
СВС.10	10	1,9	12

ТПА.08.0005.00.00.0ПС

Ли	Изм.	№ докум.	Подп.	Дата
Разраб.		Павлов		
Пров.		Буданов		
Н. контр.		Кудрявцева		
Утв.		-		

УСТРОЙСТВА СОЕДИНИТЕЛЬНЫЕ С
ВИНТОВЫМИ ЗАЖИМАМИ ДЛЯ
НИЗКОВОЛЬТНЫХ ЦЕПЕЙ (КЛЕММНЫЕ
ЗАЖИМЫ) В ТОМ ЧИСЛЕ
ВЗРЫВОЗАЩИЩЕННЫЕ
Паспорт

Лит	Лист	Листов
	3	7
АО «Диэлектрические кабельные системы»ДКС		

Таблица 3 – Минимальная соединительная способность клеммных зажимов

Тип зажима	Минимальная соединительная способность, мм ²	Сечение и теоретический диаметр проводников									
		метрические					AWG				
		жесткие			гибкие		жесткие			гибкие	
		сечение проводников, мм ²	диаметр, мм		сечение проводников, мм ²	диаметр, мм	калибр	диаметр, мм		калибр	диаметр многожильных проводников, класса I, K, M, мм
одножильные	многожильные e		одножильные	многожильные e класса B							
СВС.2	0,2	0,2	-	-	0,2	0,65*	-	-	-	32	-
СВС.4	0,2	0,2	-	-	0,2	0,65*	-	-	-	32	-
СВС.6	0,2	0,5	-	-	0,2	0,65*	-	-	-	32	-
СВС.10	1,5	1,5	-	-	1,5	1,8*	-	-	-	16	-

Таблица 4 – Максимальная соединительная способность клеммных зажимов

Тип зажима	Максимальная соединительная способность, мм ²	Сечение и теоретический диаметр проводников									
		метрические					AWG				
		жесткие			гибкие		жесткие			гибкие	
		сечение проводников, мм ²	диаметр, мм		сечение проводников, мм ²	диаметр, мм	калибр	диаметр, мм		калибр	диаметр многожильных проводников, класса I, K, M, мм
одножильные	многожильные e		одножильные	многожильные e класса B							
СВС.2	4,0	4,0	2,4	2,7	4,0	3,0*	12	2,15	2,45	12	2,70
СВС.4	6,0	6,0	2,9	3,3	6,0	3,9*	10	2,72	3,09	-	-
СВС.6	10	10,0	3,7	4,2	10,0	5,1*	8	3,43	3,89	8	3,36
СВС.10	16	16,0	4,6	5,3	16,0	6,3*	6	4,11	-	-	-

Таблица 5 – Список совместимых монтажных реек

Тип зажима	Совместимость с типами монтажных реек			
	Omega 3	Omega 3A	Omega 3B	G1
СВС.2	+	+	+	-
СВС.4	+	+	+	-
СВС.6	+	+	+	-
СВС.10	+	+	+	-

Таблица 6 – Основные электрические параметры клеммных зажимов, типа СВС, используемых во взрывоопасных зонах без перемычек

Тип зажима	Номинальная соединительная способность, мм ²	Сечение проводников, мм ² *	Номинальный ток, А*	Номинальное напряжение, В*
СВС.2	2,5	0,2-4	24	500
СВС.4	4,0	0,2-6	32	500
СВС.6	6,0	0,5-10	41	500
СВС.10	10,0	1,5-16	57	400

*Указанное номинальное значение тока и номинальное сечение проводников указано для диапазона температуры окружающей среды от минус 60 °С до 40 °С и температурного класса Т6.

Таблица 7 – Основные электрические параметры клеммных зажимов, типа СВС, используемых во взрывоопасных зонах с перемычками

Тип зажима	Номинальная соединительная способность, мм ²	Сечение проводников, мм ²	Номинальный ток, А	Одиночное или параллельное расширение	Пропуск полюса	Рядом с цветной перегородкой	Установка ступенькой	Пропуск параллельного полюса
				 Номинальное напряжение, В	 Номинальное напряжение, В	 Номинальное напряжение, В	 Номинальное напряжение, В	 Номинальное напряжение, В
Клеммы проходные								
СВС.2	2,5	0,2-4	21/24*	400	400	400	320	320
СВС.4	4,0	0,2-6	25/32*	320	320	320	320	320
СВС.6	6,0	0,5-10	35/41*	320	320	320	250	250
СВС.10	10,0	1,5-16	47/57*	250	250	250	250	250

Указанное номинальное значение тока и номинальное сечение проводников указано для диапазона температуры окружающей среды от минус 60 °С до 40 °С и температурного класса Т6.
 Диапазон сечений подключаемых проводников указан в таблицах 3-5.
 * Более высокое значение номинального тока, указано при установке двух перемычек для каждого из полюсов, подключенных вместе.

Инв. № дубл. Инв. № инв. Подп. и дата

3 Устройство клеммных зажимов СВС (рисунок 1)

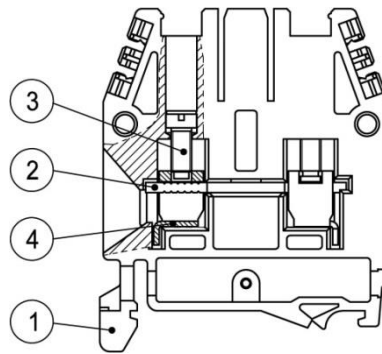


Рисунок 1 – Устройство клеммы СВС. 1 – изолирующий корпус; 2 – токопроводящий элемент; 3 – зажимной винт; 4 – кольцо ввода провода

4 Упаковка и комплектность поставки

В комплект поставки входят:

- клеммный зажим, упакованный в коробку из гофрокартона, согласно установленной кратности;
- паспорт, совмещенный с руководством по эксплуатации, 1 шт. При поставке партии, отправляемой в один адрес, допускается прилагать одно руководство по эксплуатации на партию.

5 Маркировка

5.1 Маркировка клеммных зажимов, прошедших сертификацию на соответствие ТР ТС 012/2011 «О безопасности оборудования для работы во взрывоопасных средах», содержит:

- обозначение типа Ex-компонента;
- обозначение (специальный знак взрывобезопасности) Ex, согласно приложению 2 ТР ТС 012/2011;
- единый знак обращения продукции на рынке государств-членов Таможенного союза, согласно пункту 1 статьи 7 ТР ТС 012/2011;
- обозначение (знак) каждого примененного вида взрывозащиты;
- обозначение (знак) группы электрооборудования Ex-компонента;
- маркировку взрывозащиты;
- номер сертификата;
- знак «U» после обозначения (знака) группы электрооборудования Ex-компонента;
- зарегистрированный товарный знак предприятия-изготовителя.

Пример маркировки предоставлен на рисунке 2.

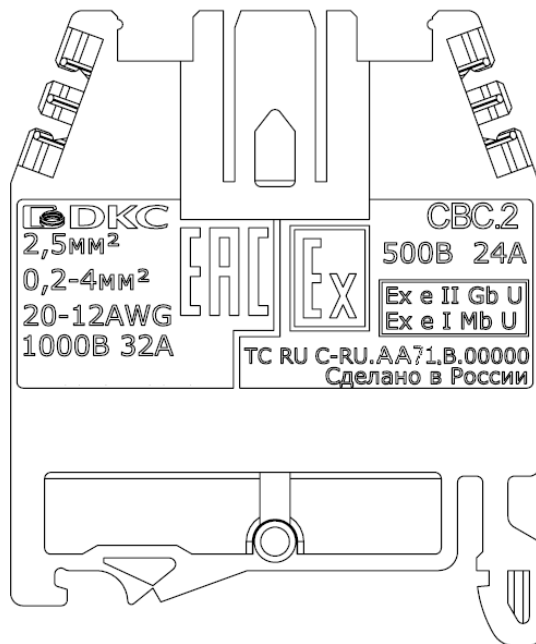


Рисунок 2 Маркировка клеммного зажима типа СВС

Подп. и дата
Взам. инв. №
Инв. № дубл.
Подп. и дата
Инв. № подп

Ли	Изм.	№ докум.	Подп.	Дата
----	------	----------	-------	------

6 Транспортирование, хранение, утилизация

6.1 Клеммные зажимы должны храниться в упакованном виде в закрытых складских помещениях при температуре от минус 25 °С до 50 °С на расстоянии не менее 1 м от отопительных приборов.

6.2 Клеммные зажимы транспортируются всеми видами транспорта в крытых транспортных средствах в соответствии с правилами перевозок грузов, действующими на каждом виде транспорта в диапазоне температур от минус 25 °С до 50 °С.

6.3 Транспортировка, хранение и использование клеммных зажимов не связаны с соблюдением особых требований по безопасности.

6.4 Утилизация проводится в соответствии с местным законодательством. Изделия не содержат материалов и веществ, опасных для жизни, здоровья людей и окружающей среды после окончания срока службы. Специальных мер для утилизации изделий не требуется.

7 Указания по монтажу и эксплуатации

7.1 Предельные состояния:

Не применимо.

7.2 Критические отказы:

– перегрев клеммных зажимов, при нарушении технических параметров. Клеммные зажимы должны эксплуатироваться в соответствии с техническими параметрами, указанными в паспорте, совмещенном с руководством по эксплуатации;

– перегрев клеммных зажимов, при ослаблении контактов. В соответствии с технологическим регламентом, не реже одного раза в год, должна производиться протяжка винтовых соединений;

– перегрев клеммных зажимов, при не правильной установке перемычек. Перемычки должны устанавливаться до упора.

7.3 Контактные соединения зажимов с жилами проводов и кабелей должны соответствовать требованиям «Правил устройства электроустановок» и обеспечивать условия эксплуатации, установленные «Правилами технической эксплуатации установок потребителей», «Правилами техники безопасности при эксплуатации электроустановок потребителей» в соответствии с установленной маркировкой, а также указаний каталога и монтажных инструкций и настоящим руководством компании АО «ДКС», требованиями ТР ТС 012/2011, ГОСТ IEC 60079-14 и других директивных документов, регламентирующих применение электрооборудования во взрывоопасных зонах.

7.4 Контактные поверхности жил проводников перед присоединением должны быть подготовлены в соответствии с указаниями ГОСТ 10434-82.

7.5 Электрический монтаж и профилактический осмотр должны производиться при снятом напряжении.

7.6 При установке клеммных зажимов типа СВС в оболочки, обеспечивающие повышенную защиту вида «е» и/или с видом взрывозащиты искробезопасная электрическая цепь «i» должны учитываться электрические зазоры и расстояния путей утечки по ГОСТ 31610.7-2012 и по ГОСТ 31610.11-2014.

7.7 Моменты затяжки и длина зачистки проводников, согласно таблице 2. При снятии изоляции не допускать повреждения провода.

7.8 Выбирая соответствующие провода, и способ их прокладки, обеспечить условия, исключаящие превышение максимально допустимой температуры провода и поверхности.

7.9 Осуществлять перемыкание клеммных зажимов только при помощи оригинальных принадлежностей, рекомендованных ДКС.

7.10 Не допускается наличие признаков коррозии на контактных частях зажимов, а также эксплуатация изделия с поврежденными деталями и неисправностями.

7.11 Выбирать или устанавливать зажимы таким образом, чтобы взрывозащита не нарушалась в результате внешнего воздействия, как то давления, химических, механических, тепловых или электрических воздействий, а также вибрации, влажности и коррозии (согласно ГОСТ IEC 60079-14).

7.12 Монтаж должен производиться только обученным квалифицированным персоналом, знакомым с соответствующими стандартами и имеющим необходимые лицензии и разрешения.

7.13 При эксплуатации необходимо проводить проверку и техническое обслуживание в соответствии с требованиями ГОСТ IEC 60079-17-2011 Взрывоопасные среды. Часть 17. Проверка и техническое обслуживание электроустановок.

7.14 Периодические осмотры клеммных зажимов должны проводиться в сроки, которые устанавливаются технологическим регламентом в зависимости от производственных условий, но не реже одного раза в год.

7.15 **ВНИМАНИЕ! ПОТРЕБИТЕЛЬ НЕ ИМЕЕТ ПРАВА РАЗБИРАТЬ И МОДИФИЦИРОВАТЬ ИЗДЕЛИЯ!**

Подп. и дата
Взам. инв. №
Инв. № дубл.
Подп. и дата
Инв. № подл.

Ли	Изм.	№ докум.	Подп.	Дата	ТПА.08.0005.00.00.0ПС	Лист
						6

8 Взрывозащищённость

Взрывозащищённость клеммных зажимов обеспечивается взрывозащитой вида «Повышенная защита вида «е» по ГОСТ 31610.7-2012 (IEC 60079-7:2006), а также выполнением их конструкции в соответствии с требованиями ГОСТ 31610.0-2014 (IEC 60079-0:2011).

9 Гарантии изготовителя

9.1 Предприятие-изготовитель гарантирует соответствие клеммных зажимов требованиям технических условий при соблюдении условий эксплуатации, хранения, транспортировки и монтажа, установленных настоящими техническими условиями.

9.2 Гарантийный срок эксплуатации клеммных зажимов – 3 года со дня их ввода в эксплуатацию.

9.3 Гарантийный срок эксплуатации для экспорта – 1 год со дня ввода в эксплуатацию, но не более 2 лет с момента проследования через государственную границу Российской Федерации, если иной срок не согласован с потребителем.

9.4 Срок службы до замены не менее 20 лет с процентным ресурсом в размере 98 %.

10 Свидетельство о приемке и упаковке

Клеммный зажим соответствует ТУ 3464-044-47022248-2015 и признан годным к эксплуатации.

Партия/Дата выпуска

Номер бригады



Инв. № подл	Подп. и дата	Инв. № дубл.	Взам. инв. №	Подп. и дата	ТПА.08.0005.00.00.0ПС					Лист
					Ли	Изм.	№ докум.	Подп.	Дата	7