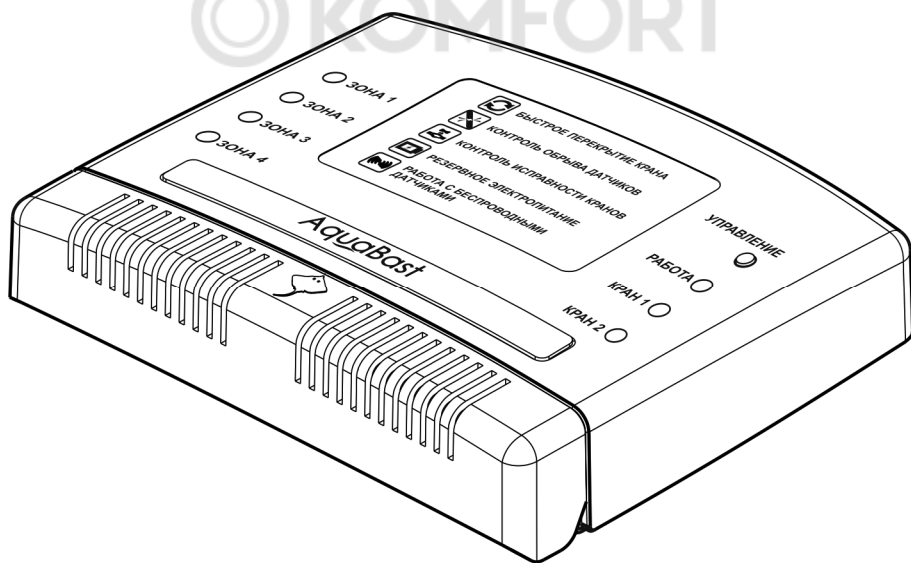




БЕСПРОВОДНОЙ КОНТРОЛЛЕР ЗАЩИТЫ ОТ ПРОТЕЧКИ ВОДЫ



РУКОВОДСТВО ПО ЭКСПЛУАТАЦИИ

| | |
|----------------------------|----|
| Меры безопасности | 3 |
| Условия эксплуатации | 3 |
| Назначение | 4 |
| Комплект поставки | 4 |
| Технические характеристики | 5 |
| Устройство изделия | 6 |
| Описание работы | 7 |
| Установка | 12 |
| Подключение | 12 |
| Гарантийные обязательства | 14 |



Благодарим Вас за выбор нашего беспроводного контроллера защиты от протечки воды AquaBast C-RF.

Перед эксплуатацией ознакомьтесь с настоящим руководством.

Меры безопасности



Если транспортировка беспроводного контроллера защиты от протечки воды (далее по тексту: контроллера, изделия) производилась при отрицательных температурах, его необходимо выдержать при комнатной температуре в течение 4-х часов перед включением.



Не допускается установка изделия вблизи (ближе одного метра) любых нагревательных приборов.



Не допускается попадание воды, строительной пыли и посторонних предметов внутрь изделия.



Не допускается наличие в воздухе токопроводящей пыли и паров агрессивных веществ.

Условия эксплуатации

- напряжение питающей сети 5 В;
- температура окружающей среды от +5 °С до +40 °С.



Назначение

Контроллер предназначен для обработки сигналов от проводных и беспроводных датчиков контроля протечки воды и выдачи управляющих сигналов на исполнительные устройства, перекрывающие подачу воды. Применяется в составе системы управления водоснабжением AquaBast.



Информацию о системе управления водоснабжением AquaBast можно получить по адресу:

<https://bast.ru/products/aquabast/>

Контроллер обеспечивает:

- прием сигналов по проводной линии или радиоканалу от подключенных датчиков протечки воды;
- подачу управляющего сигнала на перекрытие подачи воды в случае обнаружения протечки;
- контроль наличия внешнего питания;
- контроль уровня заряда встроенной Li-ion батареи;
- контроль исправности датчиков протечки воды;
- контроль аварии привода электроуправляемого крана;
- автоматический переход на резервное питание от встроенной Li-ion батареи в случае отсутствия внешнего питания;
- защиту от переплюсовки и перенапряжения;
- связь по радиоканалу с ведущим контроллером системы AquaBast;
- звуковую и световую индикацию.

Комплект поставки

| Наименование | Количество |
|-----------------------------|------------|
| Контроллер AquaBast C-RF | 1 шт. |
| Отвертка | 1 шт. |
| Джамперы | 7 шт. |
| Перемычка заземления | 1 шт. |
| Руководство по эксплуатации | 1 экз. |
| Тара упаковочная | 1 шт. |
| Адаптер питания, 2 А | 1 шт. |
| Этикетка «Внимание» | 1 шт. |



Технические характеристики

Таблица 1

| № п/п | Наименование параметра | | Значение параметра |
|-------|--|---|--------------------------------------|
| 1 | Напряжение питания постоянного тока, В | | 5 |
| 2 | Напряжение питания постоянного тока кранов, В | | 12 |
| 3 | Максимальный ток нагрузки кранов, А, не более | | 1,2 |
| 4 | Характеристики релейного выхода | напряжение постоянного /переменного тока, В, не более | 30/250 |
| | | ток, А, не более | 3 |
| 5 | Частота радиоканала, МГц | | 433 ± 5 |
| 6 | Дальность связи в прямой видимости, м, не более | | 200 |
| 7 | Количество подключаемых проводных датчиков протечки, шт | | 3 опционально до 9* |
| 8 | Количество подключаемых по радиоканалу беспроводных датчиков протечки, шт., не более | | 13 |
| 9 | Количество подключаемых электроуправляемых кранов, шт., не более | | 4 (по 2 на каждый разъем) |
| 10 | Тип встроенной АКБ: Li-ion, номинальным напряжением 3,7 В | | |
| 11 | Габаритные размеры ШхВхГ, мм, не более | без упаковки | 150x119x41 |
| | | в упаковке | 225x127x50 |
| 12 | Масса, НЕТТО (БРУТТО), кг, не более | | 0,2 (0,3) |
| 13 | Степень защиты оболочкой по ГОСТ 14254-2015 | | IP20 |
| 14 | Содержание драгоценных металлов и камней | | нет |

Примечание:

* у датчиков производства компании «БАСТИОН» имеется возможность подключения к каждому из них двух дополнительных датчиков для каскадного разветвления.



Устройство изделия

Изделие выполнено в пластиковом корпусе, размещаемом на DIN-рейке. Общий вид изделия указан на рисунке 1.

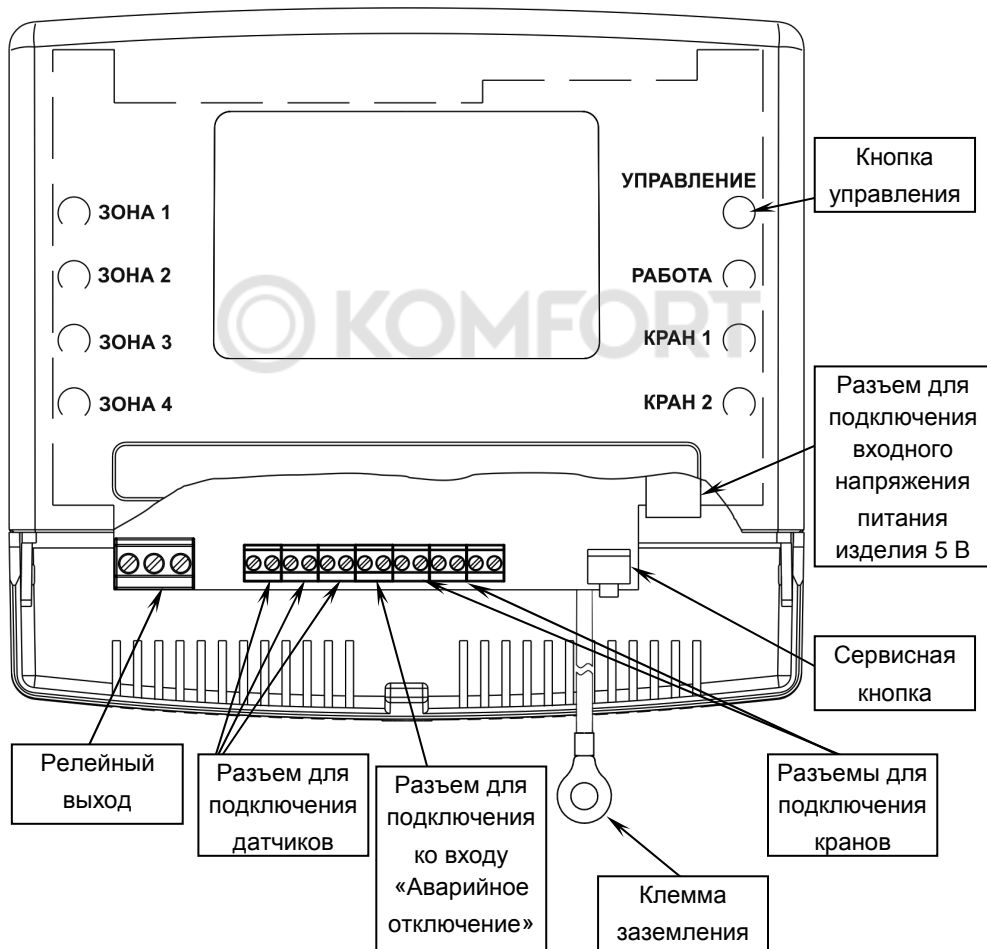


Рисунок 1 — Общий вид изделия сверху





ВНИМАНИЕ!

Для предотвращения возникновения паразитных микротоков утечки, пагубно влияющих на металлические части сервоприводов и труб, заземлите изделие с помощью клеммы заземления (см. рисунки 1, 4).

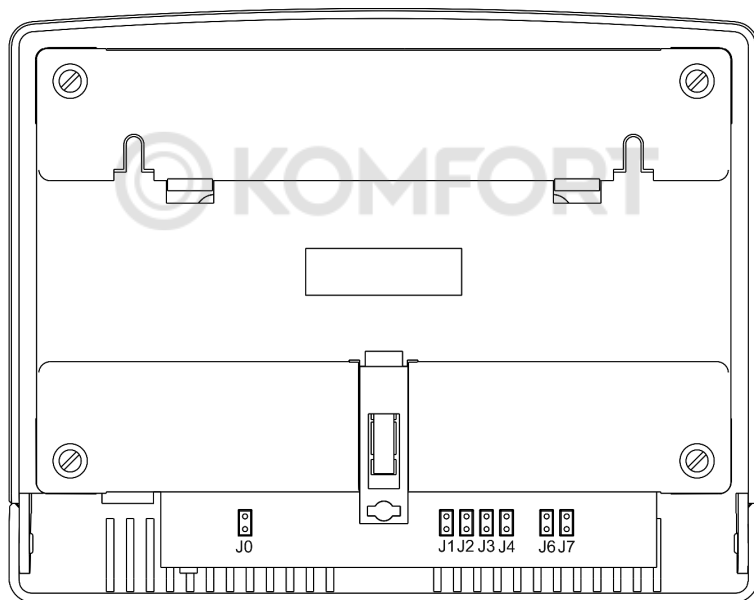


Рисунок 2 — Общий вид изделия снизу

Описание работы

Изделие обрабатывает сигналы от проводных и беспроводных датчиков контроля протечки воды и выдает управляющие сигналы на исполнительные устройства, перекрывающие подачу воды.

Настройка логики работы изделия осуществляется путем установки джамперов на соответствующие разъемы J0-J4, J6, J7 (см. рисунок 2). Описание работы изделия в зависимости от установок джамперов приведено в таблице 2.



Таблица 2

| № разъема | Джампер снят | Джампер установлен |
|-----------|---|--|
| J0 | Встроенная АКБ выключена | Встроенная АКБ включена |
| J1 | Кран 1 не задействован (управление и индикация отключены) | Кран 1 в работе |
| J2 | Кран 2 не задействован (управление и индикация отключены) | Кран 2 в работе |
| J3 | Обрыв подключенного проводного датчика не влияет на общую логику работы изделия | В случае обрыва подключенного проводного датчика протечки, изделие переводит краны в закрытое состояние с блокированием возможности открытия по нажатию кнопки управления до устранения неисправности датчика |
| J4 | Низкий уровень заряда встроенной АКБ не влияет на общую логику работы изделия | В случае низкого уровня заряда встроенной АКБ, изделие переводит краны в закрытое состояние с блокированием возможности открытия по нажатию кнопки управления до возвращения уровня заряда в норму либо до подачи сетевого питания |
| J6 | При длительном нажатии сервисной кнопки осуществляется переход в режим обучения | При длительном нажатии сервисной кнопки запускается процесс привязки к контроллеру верхнего уровня* |
| J7 | Отключена функция опроса радиодатчиков и управления со стороны контроллера верхнего уровня* | Включена функция опроса радиодатчиков и управления со стороны контроллера верхнего уровня* |

Примечание:

* дополнительную информацию см. в документации на контроллер верхнего уровня AquaBast C-PRO Wi-Fi производства компании «БАСТИОН»



Изделие осуществляет работу в следующих режимах.

Дежурный режим

Изделие постоянно контролирует состояние периферийных устройств (датчиков, кранов).

При первом включении происходит тест изделия: на 1 секунду загораются все светодиоды и подается короткий звуковой сигнал.

Светодиод «РАБОТА» светится постоянно зеленым свечением, светодиоды, соответствующие подключенным кранам, светятся в зависимости от их состояния: краны в открытом состоянии – зеленым свечением, в закрытом – красным свечением.

При коротком нажатии кнопки управления производится смена состояния кранов (открыто/закрыто), светодиоды соответствующих кранов мигают с частотой 2 раза в секунду зеленым свечением в процессе открытия и красным в процессе закрытия кранов.

Светодиоды «ЗОНА» не светятся.

При отсутствии сетевого питания и работе от встроенной АКБ через 1 минуту после последнего индицируемого события вся индикация отключается в целях экономии заряда АКБ. Один раз в 10 секунд светодиод «РАБОТА» мигает два раза. Полная индикация состояния осуществляется по нажатию кнопки управления.

В дежурном режиме реализована функция защиты от закипания кранов. При отсутствии действия открытия/закрытия кранов в течение 14 дней с момента последнего изменения положения кранов изделие автоматически производит цикл открытия/закрытия кранов.

Режим «Закрыто по протечке»

При срабатывании какого-либо из подключенных датчиков изделие производит закрытие подключенных кранов, при этом загорается светодиод «ЗОНА», соответствующий сработавшему датчику. Замыкается релейный выход. Светодиод «РАБОТА» мигает 2 раза в секунду. Светодиоды, соответствующие подключенным кранам, светятся постоянно красным свечением. В течение минуты после регистрации протечки изделие выдает звуковые извещения в виде четырех коротких звуковых сигналов в секунду, далее в течение 4 минут выдает звуковые извещения в виде одного короткого звукового сигнала в 5 секунд. Если протечка была устранена в период времени менее, чем 5 минут, подключенные краны возвращаются в состояние, в котором находились до момента обнаружения протечки. Если протечка не устранена, цикл звуковой сигнализации повторяется. В случае устранения протечки кран остается закрытым до ручного изменения положения посредством



нажатия кнопки управления. Звуковая индикация наличия протечки остается, диод зоны, в которой произошла протечка, мигает 2 раза в секунду.

Режим «Уборка»

Данный режим создан для временного отключения реакции изделия на срабатывание датчиков протечки – например, для проведения влажной уборки в местах расположения датчиков. Для перехода в режим следует длительно (более 5 секунд) нажать и удерживать кнопку управления, изделие должно выдать два коротких звуковых сигнала. Светодиод «РАБОТА» мигает с частотой 1 раз в 2 секунды, отключается индикация светодиодов «ЗОНА». Изделие переходит в режим «ОТКРЫТО» По короткому нажатию кнопки управления либо автоматически по истечении 60 минут изделие переходит в режим, соответствующий состоянию датчиков.

Режим «Обучение»

Переход в данный режим возможен из дежурного режима. Он используется для подключения к изделию беспроводных датчиков. Для перехода в режим необходимо нажать и более 5 секунд удерживать сервисную кнопку. Светодиод «РАБОТА» мигает с частотой 1 раз в секунду, светодиоды «ЗОНА 1» - «ЗОНА 4» не светятся при наличии соответствующих подключенных исправных датчиков протечки; при отсутствии либо неисправности датчика светодиод соответствующей зоны мигает с частотой 2 раза в секунду; при сработке датчика светодиод соответствующей зоны горит постоянно. Изделие переходит в дежурный режим работы по короткому нажатию кнопки управления либо автоматически по истечении 15 минут. После выхода из режима неисправные или сработавшие датчики будут программно отключены и их состояние не будет учитываться в работе изделия.

Режим «Аварийное отключение»

В данном режиме краны постоянно открыты и не реагируют на нажатие кнопки управления, сервисной кнопки и состояние датчиков. Изделие переходит в режим по сигналу подключенного к разъему «Аварийное отключение» устройства (например, контроллера пожарной сигнализации, ведущего контроллера), либо по замыканию кнопки. Все светодиоды отключаются независимо от состояния. Выход из данного режима возможен только по команде подключенного к разъему «Аварийное отключение» устройства, либо ведущего контроллера.



Описание реакций изделия на аварийные состояния приведено в таблице 3.

Таблица 3

| Состояние | | Индикация | Действие |
|--------------------------|----------------------------------|---|--|
| Авария крана | Короткое замыкание (КЗ) | Звуковое извещение в виде сочетания группы звуковых сигналов: три коротких сигнала – три длинных сигнала – три коротких сигнала после возникновения аварийной ситуации и далее каждый час до устранения причины неполадки. Переменное свечение светодиодов подключенных кранов красным/зеленым свечением 1 раз в 1 секунду | Мгновенное отключение питания крана |
| | Обрыв провода | | Отключение через 60 секунд |
| | Неисправность микропереключателя | | |
| | Заклинивание | | |
| Обрыв проводного датчика | | Звуковое извещение в виде сочетания группы звуковых сигналов: три коротких сигнала – три длинных сигнала – три коротких сигнала после возникновения аварийной ситуации и далее каждый час до устранения причины неполадки. Светодиод зоны, в которой находится неисправный датчик, мигает 2 раза в 1 секунду | Сохраняется логика работы согласно текущему режиму |



Установка

Изделие выполнено в пластиковом корпусе, предназначенном для монтажа на 35мм DIN-рейку (вариант а) или крепления на стене или любой вертикальной поверхности – саморезами (вариант б). (см. рисунок 3). Возможна установка на горизонтальной плоскости.

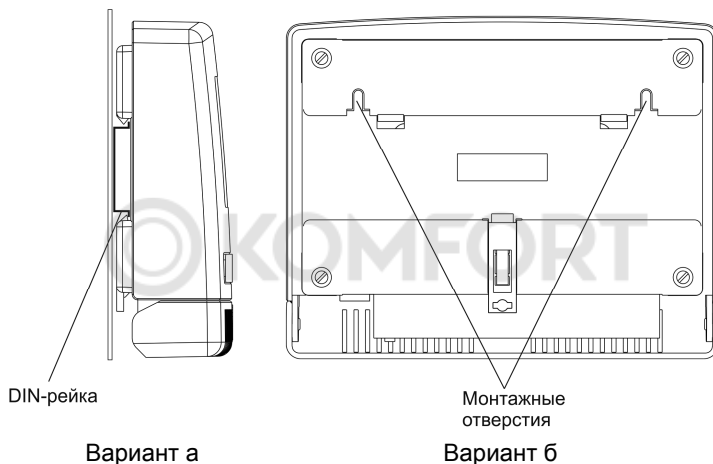


Рисунок 3 – Варианты установки изделия

Подключение

Подключение изделия следует выполнять в следующей последовательности (см. рисунок 4):

- откинуть нижнюю часть крышки, для чего нажать на неё в области фиксатора со значком и потянуть вниз (для удобства подключения рекомендуется снять крышку на время подключения проводов);
- установить джамперы J0, J7 (см. рисунок 2);
- выставить необходимую логику работы изделия посредством джамперов в соответствии с таблицей 2 раздела Описание работы;
- подсоединить периферийные устройства (датчики, краны, контроллер пожарной сигнализации; для подключения мощных насосов может потребоваться силовое реле);
- подключить питание.



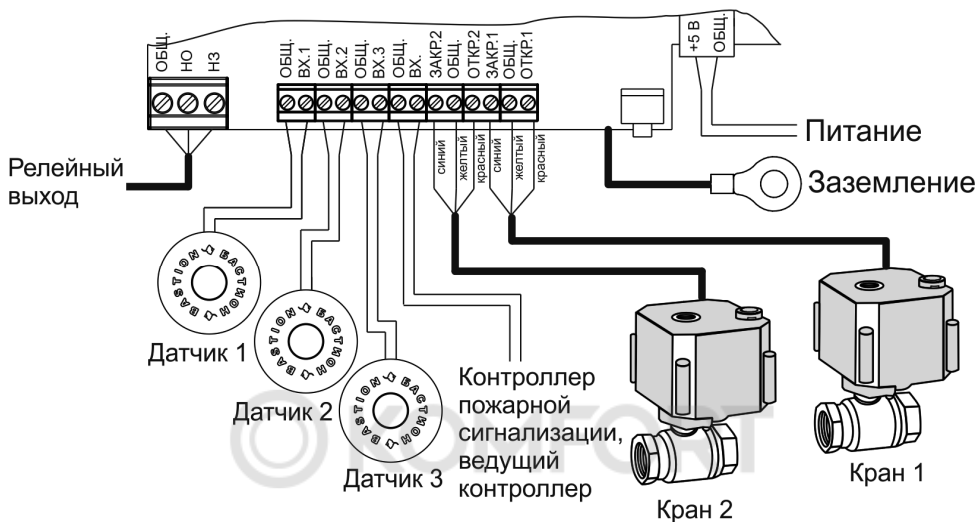


Рисунок 4 – Схема подключений

Сопряжение с беспроводным датчиком протечки осуществляется следующим образом:

- перевести контроллер в режим «Обучение», нажав и удерживая более 5 секунд сервисную кнопку;
- нажать и удерживать более 5 секунд кнопку сопряжения на плате радиомодуля беспроводного датчика протечки;
- в случае успешного сопряжения светодиод на плате радиомодуля 3 раза быстро мигнет, контроллер выдаст звуковое извещение в виде 3 звуковых сигналов. В случае отсутствия сопряжения светодиод радиомодуля 2 раза медленно мигнет.

Проводные датчики устанавливаются на полу в местах возможного скопления воды при авариях и протечках.

| | |
|--|--|
| | <p>ВНИМАНИЕ! Этикетку «Внимание» с указанием по экстренному отключению системы наклеить на корпус изделия либо рядом с ним.</p> |
|--|--|

Гарантийные обязательства

Срок гарантии устанавливается 5 лет со дня продажи. Если дата продажи не указана, срок гарантии исчисляется с момента (даты) выпуска.

Срок службы — 10 лет с момента (даты) ввода в эксплуатацию или даты продажи. Если дата продажи или ввода в эксплуатацию не указаны, срок службы исчисляется с момента (даты) выпуска.

Предприятие-изготовитель гарантирует соответствие заявленным параметрам при соблюдении потребителем условий эксплуатации.

Отметки продавца в руководстве по эксплуатации, равно как и наличие самого руководства по эксплуатации, паспорта и оригинальной упаковки не являются обязательными и не влияют на обеспечение гарантийных обязательств.

Предприятие-изготовитель не несет ответственность и не возмещает ущерб за дефекты, возникшие по вине потребителя при несоблюдении правил эксплуатации и монтажа.

При наличии внешних повреждений корпуса и следов вмешательства в конструкцию гарантийное обслуживание не производится.

Гарантийное обслуживание производится предприятием-изготовителем.





СВИДЕТЕЛЬСТВО О ПРИЕМКЕ

Наименование:

Беспроводной контроллер защиты от протечки воды «AquaBast C-RF»

Заводской номер _____ Дата выпуска «__» _____ 20__ г.
соответствует требованиям конструкторской документации, государственных стандартов и признан годным к эксплуатации.

Штамп службы
контроля качества



ОТМЕТКИ ПРОДАВЦА

Продавец _____

Дата продажи «__» _____ 20__ г. м. п.

ОТМЕТКИ О ВВОДЕ В ЭКСПЛУАТАЦИЮ

Монтажная организация _____

Дата ввода в эксплуатацию «__» _____ 20__ г. м. п.

Служебные отметки _____

ИЗГОТОВИТЕЛЬ

БАСТИОН

а/я 7532, Ростов-на-Дону, 344018
(863) 203-58-30



bast.ru — основной сайт

teplo.bast.ru — для тепла и комфорта

bast.ru/solar — альтернативная энергетика

skat-ups.ru — интернет-магазин

тех. поддержка: 911@bast.ru

отдел сбыта: ops@bast.ru

горячая линия: 8-800-200-58-30



электронный каталог продукции Бастион

