

ТЕХНИЧЕСКИЙ ПАСПОРТ ИЗДЕЛИЯ И РУКОВОДСТВО ПО  
ЭКСПЛУАТАЦИИ

## Аэратор кровельный А 160х490



Производитель ООО "ФАХМАНН РУССЛАНД",  
390047, РЯЗАНСКАЯ ОБЛ., ГОРОД РЯЗАНЬ,  
ШОССЕ КУЙБЫШЕВСКОЕ, ДОМ 37А  
[www.fachmann-rus.ru](http://www.fachmann-rus.ru)

## 1. Назначение и общие сведения

Аэратор кровельный А 160х490 (далее по тексту – аэратор) предназначен для воздухообмена и отвода водяных паров, для санации «дышащих» кровель, чем предотвращает образование вздутий на кровельном ковре и значительно увеличивает срок службы кровельного ковра. Аэратор оснащен колпаком, благодаря которому дождевая вода не попадает в конструкцию.

Применяется для вентиляции на плоских битумных кровлях и устанавливается из расчета не менее 1 шт. на 100-120 м<sup>2</sup> кровли.

## 2. Устройство и технические характеристики

Настоящий аэратор состоит из 3-х составных частей:

Стойка, Корпус, Колпак, выполненных из морозостойкого полипропилена, устойчивого к воздействию ультрафиолета и метеоусловий.

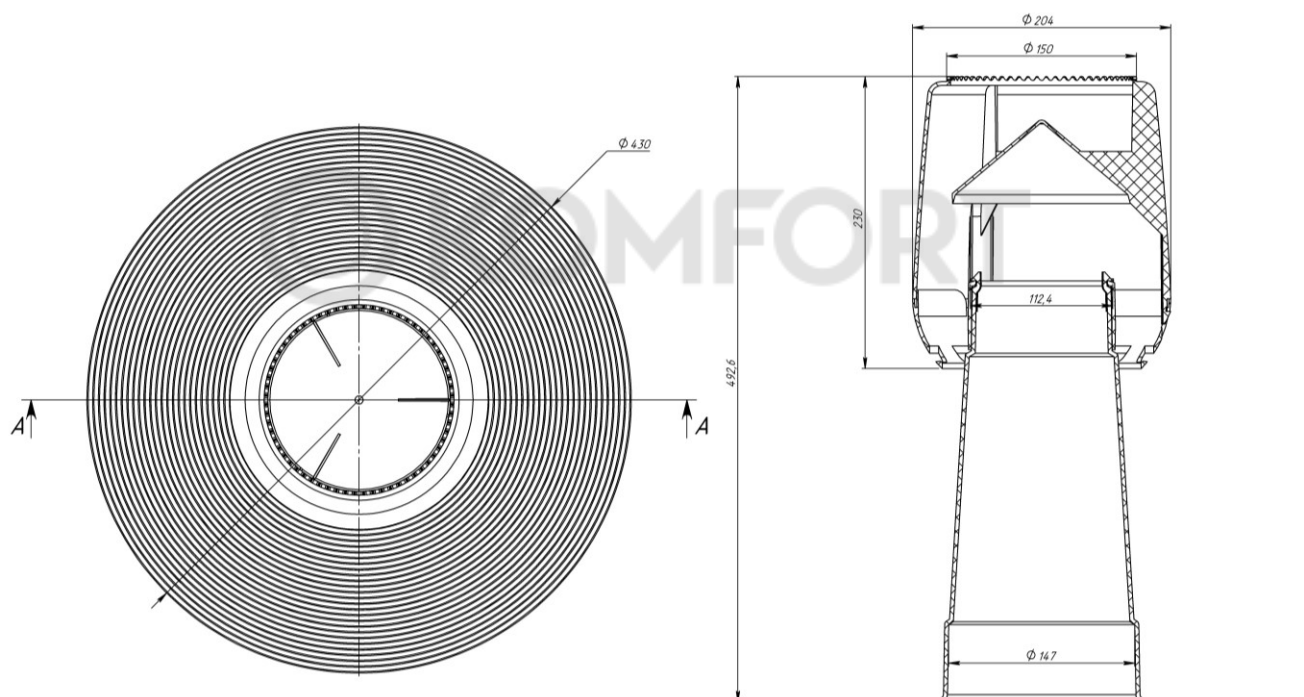


Рис. 1. Схема аэратора

1. диаметр «юбки» аэратора – 430 мм;
2. диаметр колпака – 204 мм;
3. высота аэратора – 492 мм;
4. масса – 1,10 кг;
5. Срок службы, не менее – 50 лет.
6. климатические условия эксплуатации:
  - температура использования:
    - постоянная – от -40 до +80 °С;
    - временная – от -55 до +120 °С;
  - атмосферное давление – 650 – 800 мм. рт. ст. (86-106,7 кПа);
  - относительная влажность – до 100% (при 25 °С);
  - направление подачи рабочей среды (воздушной) – любое;
  - предельные отклонения габаритных размеров, не более –  $\pm 1$  мм.

Партия аэраторов, поставляемая в один адрес, комплектуется паспортом с инструкцией по монтажу.

Внешний вид товара может отличаться от товара, представленного на фото.

### **3. Монтаж**

3.1. Аэратор кровельный монтируется на плоских кровлях простой конфигурации равномерно по всей площади кровли в наиболее высоких точках кровельного ковра в местах стыков теплоизоляционных плит.

3.2. Устанавливаются аэраторы данного типа из расчета не менее 1 шт. на 100- 120 м<sup>2</sup> кровли.

3.3. Оптимальной считается расстановка, когда большинство аэраторов установлены в местах водораздела, и расстояние между аэраторами не превышает 12 м, а расстояние до паропрещающей конструкции (парапета, деформационного шва, стены) не превышает 6 м.

3.4. Если конструкция кровли имеет ярко выраженную ендову и конек, то аэраторы устанавливаются на водоразделе в ендове и вдоль конька. Предпочтительно устанавливать аэраторы в местах стыков теплоизоляционных плит. В ендове аэраторы устанавливаются через 10-12 м, на коньках через 6-8 м.

3.5. В случае если кровля не имеет ярко выраженных ендовы и конька, то аэраторы устанавливаются равномерно по всей площади кровли.

3.6. Монтаж изделия с полимер-битумным покрытием выполняется путем наплавления нижнего слоя кровельного ковра.

3.7. Определяется место, в которое будет установлено устройство.

3.8. В цементно-песчаной стяжке формируется отверстие равное диаметру трубки у основания аэратора. Из отверстия вынимается утеплитель и засыпается керамзит.

3.9. Аэратор устанавливается на крышу и крепится саморезами равномерно по всей юбке, но не более 6-ти штук к стяжке.

3.10. Далее, наплавляется верхний слой кровельного ковра.

3.11. Допускается примыкание к аэратору обрабатывать наливной кровлей или соответствующей мастикой.

### **4. Техническое обслуживание**

Изделие должно эксплуатироваться по назначению. Аэраторы кровельные нельзя использовать при температурах, неогороенных в техническом паспорте.

Не допускаются удары и другие действия, приводящие к механическим или термическим повреждениям корпуса кровельного аэратора.

По мере необходимости производить снятие и очистку колпака.

### **5. Упаковка, транспортировка и хранение**

5.1. Аэраторы упаковываются в картонную коробку 430x635x450 мм., кратностью до 5 шт.

5.2. Изделия не относятся к категории опасных грузов, что допускает их перевозку любым видом транспорта в соответствии с правилами перевозки грузов, действующими на данном виде транспорта, при условии защиты изделий от механических и термических повреждений и непосредственного воздействия атмосферных осадков.

5.3 Изделия должны храниться в закрытых помещениях или под навесом при соблюдении следующих мер защиты:

- Исключение воздействия влаги, высокой температуры и открытого пламени;
- Вне зоны прямых солнечных лучей;

- Должны быть уложены в тару, обеспечивающую их предохранение от загрязнения, деформации и механических повреждений.

## 6. Гарантийные обязательства

Предприятие-изготовитель гарантирует соответствие аэраторов кровельных требованиям СТО 22.29.29-002-36683078-2019 при соблюдении условий эксплуатации, транспортирования и хранения, изложенных в «Технических условиях».

Гарантийный срок на аэратор составляет 12 месяцев со дня продажи.

Гарантия сохраняется в течение указанного срока при условии, что сборка, монтаж и эксплуатация аэраторов производится специально обученным техническим персоналом и в соответствии с паспортом на изделие.

*Производитель оставляет за собой право без предварительного уведомления покупателя вносить изменения в конструкцию, комплектацию или технологию изготовления изделия с целью улучшения его свойств.*

### 6.1. Гарантия не распространяется на дефекты, возникшие в случаях:

- нарушения паспортных режимов хранения, монтажа, эксплуатации и обслуживания изделия;
- ненадлежащих транспортировки и погрузочно-разгрузочных работ;
- повреждений, вызванных неправильными действиями потребителя;
- наличия повреждений, вызванных пожаром, стихией, форсмажорными обстоятельствами;
- наличия следов постороннего вмешательства в конструкцию изделия.

### 6.2. Условия гарантийного обслуживания

- претензии к качеству товара могут быть предъявлены в течение гарантийного срока.
- неисправные изделия в течение гарантийного срока ремонтируются или обмениваются на новые бесплатно.

## 7. Свидетельство о приемке

Аэратор кровельный А160х490 соответствует СТО 22.29.29-002-36683078-2019 и признан годным к эксплуатации.

Дата выпуска

\_\_\_\_\_ (число, месяц, год)

Представитель ОТК



## ИЗГОТОВИТЕЛЬ

ООО "ФАХМАНН РУССЛАНД",  
390047, Рязанская область, г. Рязань, Куйбышевское шоссе, дом 37а  
Тел. +8 (800) 511-07-21, E-mail sales@fachmann-rus.ru

[www.fachmann-rus.ru](http://www.fachmann-rus.ru)