



**ООО «АДЛ Продакшн»**

Юридический адрес: 140483, Московская область, Коломенский район, пос. Радужный, д. 45

Почтовый адрес: 140483, Московская область, Коломенский район, пос. Радужный, д. 45

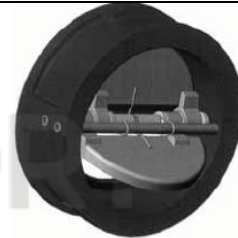
Телефон/факс - +7 (496) 619-26-16 info@adl.ru www.adl.ru

**ПАСПОРТ № УТД000001575/08/12**

<b>Структурная схема обозначения изделия:</b> ТУ 3700-005-81673229-2009	<b>Конкретное обозначение изделия:</b> ГРАНЛОК® – CV16-01-02-080-16-м/ф
<b>ГРАНЛОК® – CV16 - 01 - 02 – XX – XXX – МФ</b>	<b>Наименование изделия:</b> Затвор (клапан) обратный ГРАНЛОК® CV16
1 2 3 4 5 6 7	<b>Предприятие изготовитель:</b> ООО «АДЛ Продакшн»
1. Товарный знак 2. Модель 3. Материал корпуса 01 – чугун GG25 4. Седловое уплотнение 02 – пластомерное/эластомерное	<b>Продавец:</b> ООО «Торговый Дом АДЛ»
5. Условный диаметр, DN, мм 6. Условное давление, PN, бар 7. Тип присоединения м/ф - межфланцевое	<b>Применение:</b> Для трубопроводов, транспортирующих техническую горячую и холодную воду, нейтральные среды. Клапан предназначен для защиты трубопровода от обратного потока рабочей среды.

**Основные технические характеристики**

Характеристики	Значение
Максимальное давление, бар:	16
Максимальная температура, °С:	+110
Ремонтопригодность	ремонтопригоден
Присоединение:	межфланцевое



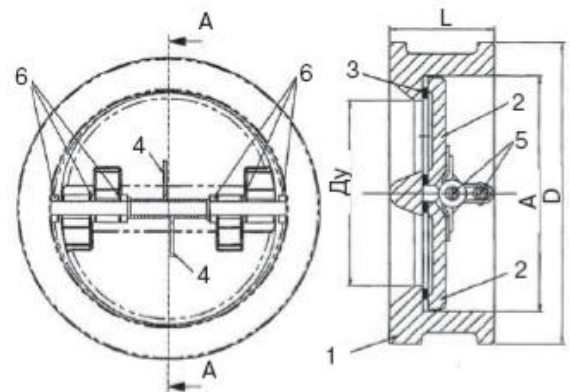
**Основные параметры**

	DN, мм															
	40	50	65	80	100	125	150	200	250	300	350	400	450	500	600	700
Масса, кг	1,5	1,52	2,4	3,6	5,7	7,3	9	17	26	42	55	75	101	111	172	219
L, мм	43	43	46	64	64	70	76	89	114	114	127	140	152	152	178	229
A, мм	60	60	73	89	114	151	168	219	274	324	356	406	457	508	624	720
D, мм	89	98	110	128	156	187	213	267	328	375	448	498	562	619	690	800

**Материалы основных деталей**

Наименование	Материал
1 Корпус	Чугун GG25
2 Пластины	Бронза/нерж.сталь SS304
3 Уплотнение	Резина EPDM (мет./мет.)*
4 Пружина	Нерж.сталь AISI316
5 Шток	Нерж.сталь AISI316
6 Втулки	Тефлон PTFE

\* поставка под заказ



**Пропускная способность и минимальное давление открытия, (мбар)**

	DN, мм															
	40	50	65	80	100	125	150	200	250	300	350	400	450	500	600	
Kv, (м3/ч)	34	34	70	88	238	465	658	930	2043	3178	4313	6810	9080	10210	15890	
Pмин., (мбар)	43	43	46	64	64	70	76	89	114	114	127	140	152	152	178	

**Комплектность поставки**

№	Наименование	Количество, шт.
1	Паспорт/Инструкция по монтажу и эксплуатации	1
2	Копия сертификата соответствия	1
3	Клапан обратный ГРАНЛОК® – CV16-01-02-080-16-м/ф	9



Продукция соответствует требованиям технического регламента.  
Сертификат соответствия № C-RU.AB29.B.79623 действителен до 10.04.2016г.



## ООО «АДЛ Продакшн»

Юридический адрес: 140483, Московская область, Коломенский район, пос. Радужный, д. 45

Почтовый адрес: 140483, Московская область, Коломенский район, пос. Радужный, д. 45

Телефон/факс - +7 (496) 619-26-16 info@adl.ru www.adl.ru

### Отметки о прохождении приемосдаточных испытаний

№	Наименование испытаний	Результат
1	Визуальный осмотр	Норма
2	Тест на герметичность и прочность	Норма

Отметка о продаже

ФИО сотрудника отдела качества:	
Штамп отдела качества:	

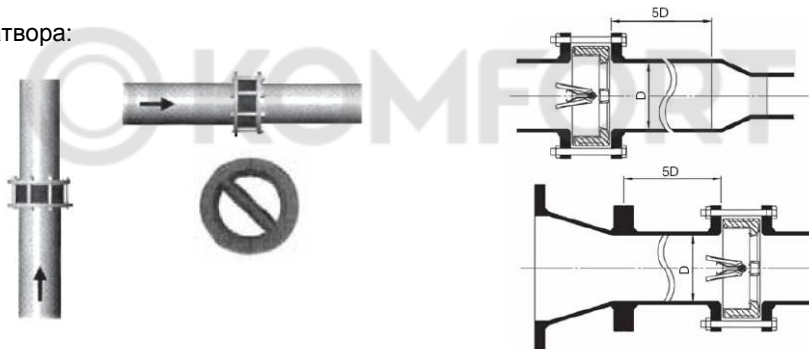
## ИНСТРУКЦИЯ ПО МОНТАЖУ И ЭКСПЛУАТАЦИИ

### Инструкция по установке

Затвор может устанавливаться в любом монтажном положении - как на горизонтальном, так и на вертикальном трубопроводе. При установке необходимо убедиться, что направление потока рабочей среды совпадает с направлением стрелки, указанным на корпусе затвора.

Затвор следует устанавливать таким образом, чтобы до и после затвора были прямые участки трубопровода не менее 5 диаметров затвора.

Способы установки затвора:



**ВНИМАНИЕ!** При нарушении потребителем требований к монтажу затвора производитель не несет гарантийных обязательств.

### Инструкция по эксплуатации, техническому обслуживанию клапана

Затвор должен эксплуатироваться при давлении и температурах, указанных в настоящем паспорте.

При обслуживании затвора во время эксплуатации необходимо соблюдать следующие условия:

- производить обслуживание при наличии давления рабочей среды в трубопроводе не допускается;
- производить периодические осмотры и техническое освидетельствование в сроки, установленные правилами и нормами организации, эксплуатирующей трубопровод, но не реже одного раза в год;
- при осмотре проверить общее состояние затвора, состояние крепежных соединений, герметичность уплотнения и прокладок соединений.

### Меры безопасности

Персонал, монтирующий или обслуживающий затвор, должен пройти инструктаж по технике безопасности, быть ознакомлен с инструкцией по эксплуатации и обслуживанию на объекте, иметь индивидуальные средства защиты. При монтаже, эксплуатации и демонтаже необходимо соблюдать правила техники безопасности, установленные на объекте.

### Условия хранения и транспортировки

Затворы должны храниться в упаковке предприятия-изготовителя в сухом, прохладном, защищенном от воздействия атмосферных осадков месте. Затворы транспортируются всеми видами транспорта в соответствии с правилами перевозки грузов, действующих на данном виде транспорта. При транспортировании затворов должна обеспечиваться защита от механических повреждений и прямого воздействия атмосферных осадков. При транспортировании и хранении затвор должен быть в закрытом положении. Бросать затворы не допускается.

Затворы с резиновым уплотнением EPDM следует хранить в сухом помещении при температуре воздуха в интервале от 5 до 15 °С и относительной влажности 40 - 60 %.

### Утилизация

Утилизация изделия производится в соответствии с установленным на предприятии порядком и действующими законодательными актами РФ.

### Гарантийные обязательства

Гарантийный срок эксплуатации – 12 месяцев с момента ввода в эксплуатацию, но не более 18 месяцев с даты продажи. Гарантия распространяется на оборудование, установленное и используемое в соответствии с правилами пользования, транспортировки, хранения, монтажа и эксплуатации.

**ВНИМАНИЕ!** Претензии по качеству принимаются только при предъявлении оригинала паспорта на изделие.

