

Паспорт. Руководство по эксплуатации.

Документ разработан в соответствии с требованиями ГОСТ 2.601-2019

Пресс-фитинги серии PF.5



ПС-PF.5xx.06.2022



Оглавление

1. Сведения об изделии.....	3
1.1 Наименование.....	3
1.2 Производитель.....	3
1.3 Поставщик.....	3
2. Номенклатура.....	3
3. Назначение и область применения.....	5
4. Технические характеристики.....	5
5. Материалы.....	5
6. Габаритные размеры.....	6
7. Комплектация.....	10
8. Указания по монтажу и эксплуатации.....	11
9. Техническое обслуживание.....	12
10. Условия хранения и транспортировки.....	12
11. Утилизация.....	12
12. Приемка и испытания.....	12
13. Сертификация.....	13
14. Гарантийные обязательства.....	13
14.1 Общие сведения.....	13
14.2 Условия гарантийного обслуживания.....	13

1. Сведения об изделии.

1.1 Наименование.

Пресс-фитинги серии PF.5

1.2 Производитель.

Yorhe Fluid Intelligent Control Co., Ltd Industrial Zone, Yuhuan, Zhejiang Province, China (Промзона Чиньян, Юхуань, пр.Джезян, Китай)

1.3 Поставщик.

ООО «Йорхе Рус» 119602, г. Москва, ул. Академика Анохина, д. 2, корп.7

2. Номенклатура.

№	Наименование	Артикул
1	Пресс-фитинг угольник с переходом на внутреннюю резьбу MVI 16x1/2"	PF.531.0404
2	Пресс-фитинг угольник с переходом на внутреннюю резьбу MVI 20x1/2"	PF.531.0504
3	Пресс-фитинг угольник с переходом на внутреннюю резьбу MVI 20x3/4"	PF.531.0505
4	Пресс-фитинг угольник с переходом на внутреннюю резьбу MVI 26x3/4"	PF.531.0605
5	Пресс-фитинг угольник с переходом на внутреннюю резьбу MVI 26x1"	PF.531.0606
6	Пресс-фитинг угольник с креплением (водорозетка) внутренняя резьба MVI 16x1/2"	PF.533.0404
7	Пресс-фитинг угольник с креплением (водорозетка) внутренняя резьба MVI 20x1/2"	PF.533.0504
8	Пресс-фитинг угольник с переходом на наружную резьбу MVI 16x1/2"	PF.532.0404
9	Пресс-фитинг угольник с переходом на наружную резьбу MVI 20x1/2"	PF.532.0504
10	Пресс-фитинг угольник с переходом на наружную резьбу MVI 20x3/4"	PF.532.0505
11	Пресс-фитинг угольник с переходом на наружную резьбу MVI 26x3/4"	PF.532.0605
12	Пресс-фитинг угольник с переходом на наружную резьбу MVI 26x1"	PF.532.0606
13	Пресс-фитинг угольник равносторонний MVI 16	PF.530.04
14	Пресс-фитинг угольник равносторонний MVI 20	PF.530.05
15	Пресс-фитинг угольник равносторонний MVI 25	PF.530.06
16	Пресс-фитинг угольник равносторонний MVI 32	PF.530.07
17	Пресс-фитинг тройник равносторонний MVI 16	PF.540.04

18	Пресс-фитинг тройник равносторонний MVI 20	PF.540.05
19	Пресс-фитинг тройник равносторонний MVI 25	PF.540.06
20	Пресс-фитинг тройник равносторонний MVI 32	PF.540.07
21	Пресс-фитинг тройник с переходом на внутреннюю резьбу MVI 16x1/2"x16	PF.542.040404
22	Пресс-фитинг тройник с переходом на внутреннюю резьбу MVI 20x1/2"x20	PF.542.050405
23	Пресс-фитинг тройник с переходом на наружную резьбу MVI 16x1/2"x16	PF.543.040404
24	Пресс-фитинг тройник с переходом на наружную резьбу MVI 20x1/2"x20	PF.543.050405
25	Пресс-фитинг прямой переходной MVI 20x16	PF.523.0405
26	Пресс-фитинг прямой переходной MVI 26x16	PF.523.0406
27	Пресс-фитинг прямой переходной MVI 26x20	PF.523.0506
28	Пресс-фитинг прямой переходной MVI 32x26	PF.523.0607
29	Пресс-фитинг прямой равносторонний MVI 16	PF.522.04
30	Пресс-фитинг прямой равносторонний MVI 20	PF.522.05
31	Пресс-фитинг прямой равносторонний MVI 25	PF.522.06
32	Пресс-фитинг прямой равносторонний MVI 32	PF.522.07
33	Пресс-фитинг с переходом на наружную резьбу MVI 16x1/2"	PF.520.0404
34	Пресс-фитинг с переходом на наружную резьбу MVI 20x1/2"	PF.520.0504
35	Пресс-фитинг с переходом на наружную резьбу MVI 20x3/4"	PF.520.0505
36	Пресс-фитинг с переходом на наружную резьбу MVI 26x3/4"	PF.520.0605
37	Пресс-фитинг с переходом на наружную резьбу MVI 26x1"	PF.520.0606
38	Пресс-фитинг с переходом на наружную резьбу MVI 32x1"	PF.520.0706
39	Пресс-фитинг с переходом на внутреннюю резьбу MVI 16x1/2"	PF.521.0404
40	Пресс-фитинг с переходом на внутреннюю резьбу MVI 20x1/2"	PF.521.0504
41	Пресс-фитинг с переходом на внутреннюю резьбу MVI 20x3/4"	PF.521.0505
42	Пресс-фитинг с переходом на внутреннюю резьбу MVI 26x3/4"	PF.521.0605
43	Пресс-фитинг с переходом на внутреннюю резьбу MVI 26x1"	PF.521.0606
44	Пресс-фитинг с переходом на внутреннюю резьбу MVI 32x1"	PF.521.0706
45	Пресс-фитинг тройник переходной MVI 16x20x16	PF.541.040504
46	Пресс-фитинг тройник переходной MVI 20x16x16	PF.541.050404
47	Пресс-фитинг тройник переходной MVI 20x16x20	PF.541.050405
48	Пресс-фитинг тройник переходной MVI 20x20x16	PF.541.050504
49	Пресс-фитинг тройник переходной MVI 20x26x20	PF.541.050605
50	Пресс-фитинг тройник переходной MVI 26x16x20	PF.541.060405
51	Пресс-фитинг тройник переходной MVI 26x16x26	PF.541.060406
52	Пресс-фитинг тройник переходной MVI 26x20x20	PF.541.060505

53	Пресс-фитинг тройник переходной MVI 26x20x26	PF.541.060506
54	Пресс-фитинг тройник переходной MVI 32x16x32	PF.541.070407
55	Пресс-фитинг тройник переходной MVI 32x20x32	PF.541.070507
56	Пресс-фитинг тройник переходной MVI 32x26x32	PF.541.070607

3. Назначение и область применения.

Пресс-фитинги MVI предназначены для обеспечения надежного, неразъемного, герметичного и долговечного соединения трубопроводов из металлополимерных труб (PEX-AL-PEX). Так же допускается применение с трубами из сшитого полиэтилена PE-X, при условии совпадения геометрических параметров. Фитинги применяются в системах водоснабжения, отопления, системах водяных теплых полов и стен. Пресс-фитинги MVI совместимы с металлополимерными трубами, имеющими следующие параметры:

№	Характеристика	Значение			
		16	20	26	32
1	Наружный диаметр, мм.	16	20	26	32
2	Внутренний диаметр, мм.	12	16	20	26
3	Толщина алюминия, мм.	0,25	0,3	0,35	0,5
4	Толщина стенки, мм.	2	2	3	3

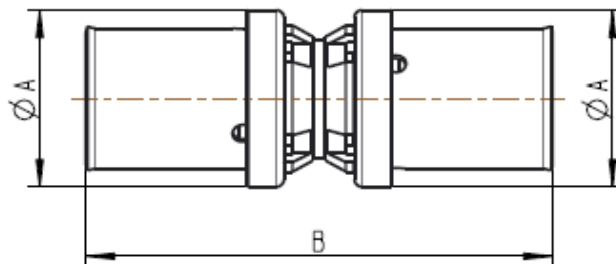
4. Технические характеристики.

№	Характеристика	Значение
1	Максимальная рабочая температура среды, °C	95
2	Минимальная рабочая температура среды, °C	-10
2	Максимальное рабочее давление, бар	10
3	Тип резьбы	Цилиндрическая
4	Диапазон размеров, мм	16-32
5	Тип насадки пресс - инструмента	ТН
6	Средний срок службы, лет	До 50

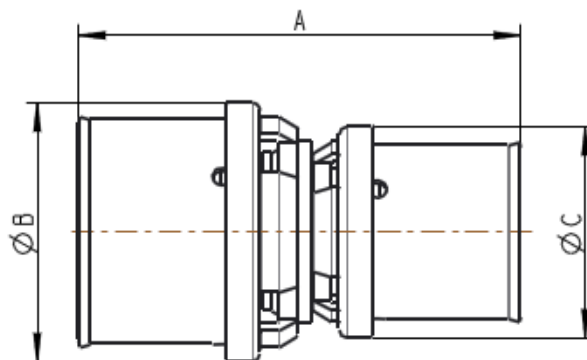
5. Материалы.

№	Наименование детали	Материал
1	Корпус	Латунь CW617N
2	Уплотнительные кольца	EPDM
3	Пресс гильзы	Нержавеющая сталь SS 304
4	Покрытие корпуса	Снаружи никелем

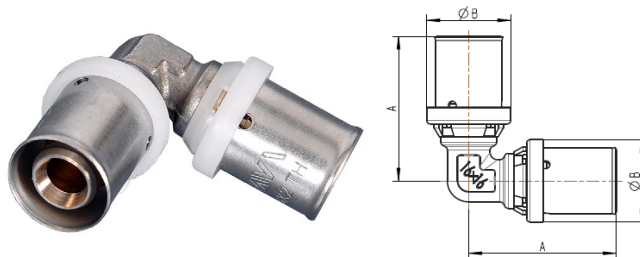
6. Габаритные размеры.



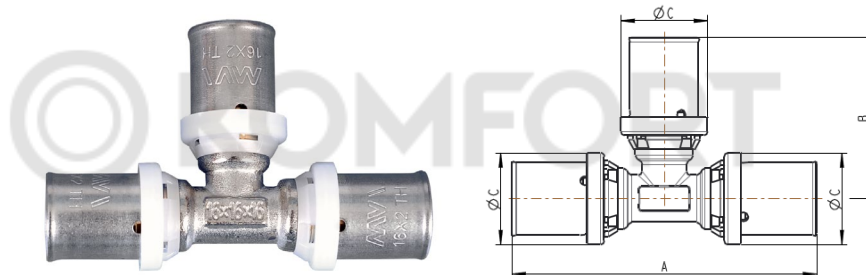
Пресс-фитинг прямой равносторонний MVI				
Артикул	Размер			Масса, кг
	DN	A	B	
PF.522.04	16	22,5	56,5	0,04
PF.522.05	20	26,5	56,5	0,053
PF.522.06	26	32,5	59,5	0,084
PF.522.07	32	38,5	59,5	0,134



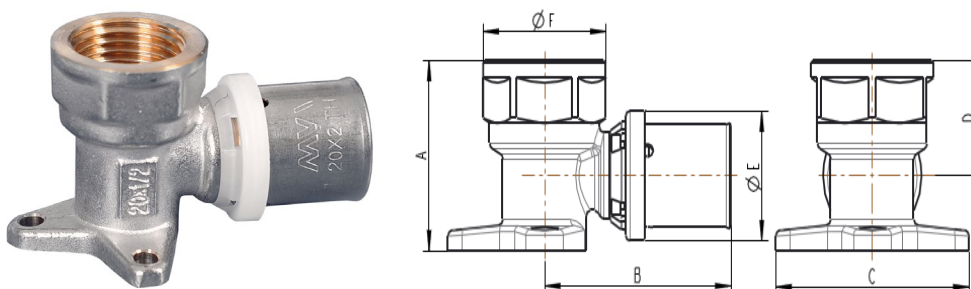
Пресс-фитинг прямой переходной MVI					
Артикул	Размер				Масса, кг
	DN	A	B	C	
PF.523.0405	20x16	56,5	26,5	22,5	0,049
PF.523.0406	26x16	58,5	32,5	22,5	0,067
PF.523.0506	26x20	58,5	32,5	26,5	0,073
PF.523.0607	32x26	58,5	38,5	26,5	0,113



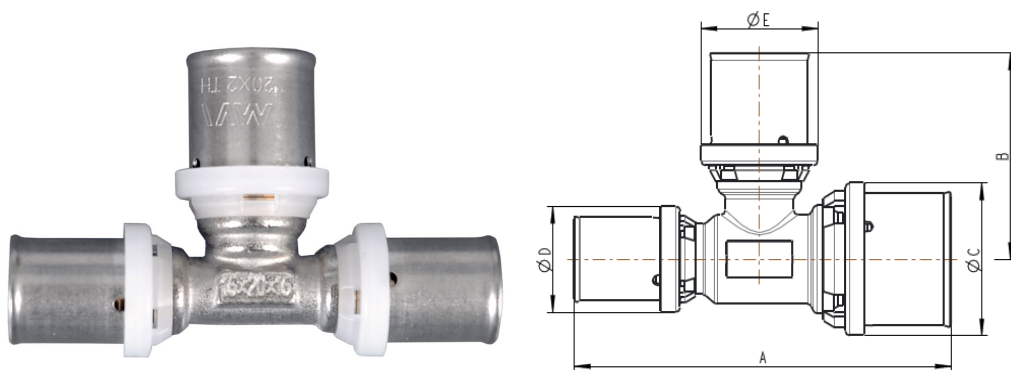
Пресс-фитинг угольник равносторонний MVI				
Артикул	Размер			Масса, кг
	DN	A	B	
PF.530.04	16	39,5	22,5	0,053
PF.530.05	20	41,5	26,5	0,076
PF.530.06	26	45,5	32,5	0,118
PF.530.07	32	48,5	38,5	0,187



Пресс-фитинг тройник равносторонний MVI					
Артикул	Размер				Масса, кг
	DN	A	B	C	
PF.540.04	16	79	39,5	22,5	0,077
PF.540.05	20	83	41,5	26,5	0,107
PF.540.06	26	91	45,5	32,5	0,162
PF.540.07	32	97	48,5	38,5	0,259

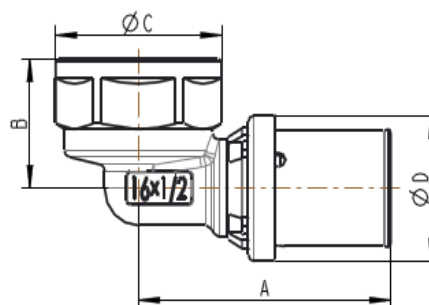


Пресс-фитинг угольник с креплением (водорозетка) внутренняя резьба MVI									
Артикул	Размер								Масса, кг
	DN	Резьба	A	B	C	D	E	F	
PF.533.0404	16	1/2"	33	42,5	44	20	22,5	28	0,09
PF.533.0504	20	1/2"	37	42,5	44	22	26,5	28	0,102



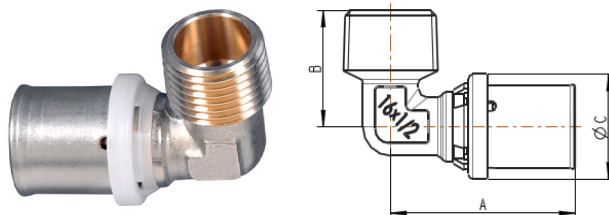
Пресс-фитинг тройник переходной MVI

Артикул	Размер						Масса, кг
	DN	A	B	C	D	E	
PF.541.040504	16x20x16	83	39,5	22,5	22,5	26,5	0,088
PF.541.050404	20x16x16	79	41,5	26,5	22,5	22,5	0,089
PF.541.050405	20x16x20	79	41,5	26,5	26,5	22,5	0,099
PF.541.050504	20x20x16	83	41,5	26,5	22,5	26,5	0,1
PF.541.050605	20x26x20	88	43,5	26,5	26,5	32,5	0,126
PF.541.060405	26x16x20	83,5	44	32,5	26,5	22,5	0,125
PF.541.060406	26x16x26	82	44,5	32,5	32,5	22,5	0,134
PF.541.060505	26x20x20	85,5	44	32,5	26,5	26,5	0,127
PF.541.060506	26x20x26	86	44,5	32,5	32,5	26,5	0,148
PF.541.070407	32x16x32	82	47	38,5	38,5	22,5	0,19
PF.541.070507	32x20x32	86	47	38,5	38,5	26,5	0,213
PF.541.070607	32x26x32	91	48,5	38,5	38,5	32,5	0,233

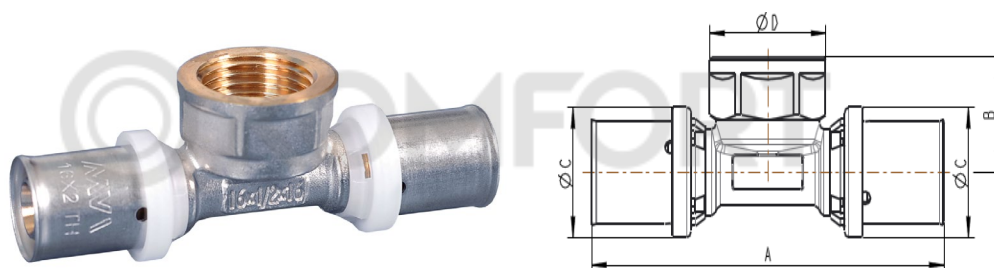


Пресс-фитинг угольник с переходом на внутреннюю резьбу MVI

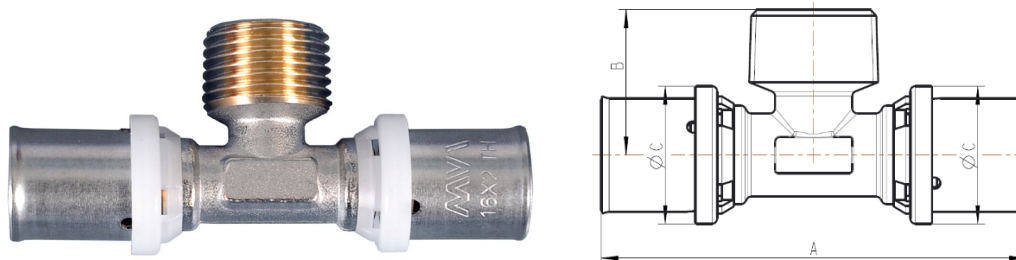
Артикул	Размер						Масса, кг
	DN	Резьба	A	B	C	D	
PF.531.0404	16	1/2"	42,5	20	28	22,5	0,064
PF.531.0504	20	1/2"	42,5	22	28	26,5	0,076
PF.531.0505	20	3/4"	45,5	23	34	26,5	0,093
PF.531.0605	26	3/4"	47	25	34	32,5	0,114
PF.531.0606	26	1"	50	28	39,8	32,5	0,171



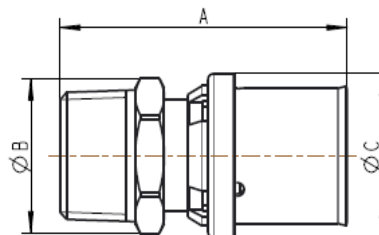
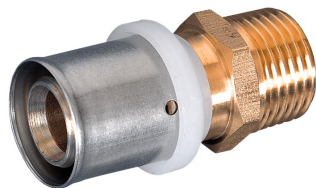
Пресс-фитинг угольник с переходом на наружную резьбу MVI						
Артикул	Размер					Масса, кг
	DN	Резьба	A	B	C	
PF.532.0404	16	1/2"	41,5	25	22,5	0,052
PF.532.0504	20	1/2"	41,5	27	26,5	0,066
PF.532.0505	20	3/4"	44	28	26,5	0,076
PF.532.0605	26	3/4"	45	30,5	32,5	0,097
PF.532.0606	26	1"	48,5	32	32,5	0,117



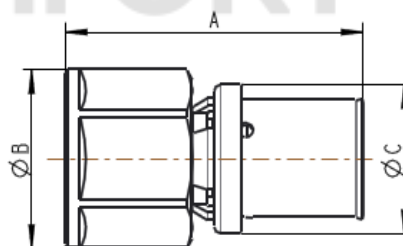
Пресс-фитинг тройник с переходом на внутреннюю резьбу MVI							
Артикул	Размер						Масса, кг
	DN	Резьба	A	B	C	D	
PF.542.040404	16	1/2"	85	20	22,5	28	0,088
PF.542.050405	20	1/2"	85	22	24,5	28	0,108



Пресс-фитинг тройник с переходом на наружную резьбу MVI						
Артикул	Размер					Масса, кг
	DN	Резьба	A	B	C	
PF.543.040404	16	1/2"	83	25	22,5	0,081
PF.543.050405	20	1/2"	83	27	26,5	0,099



Пресс-фитинг с переходом на наружную резьбу MVI						
Артикул	Размер					Масса, кг
	DN	Резьба	A	B	C	
PF.520.0404	16	1/2"	49,5	25	22,5	0,05
PF.520.0504	20	1/2"	49,5	25	26,5	0,057
PF.520.0505	20	3/4"	47	30,5	26,5	0,068
PF.520.0605	26	3/4"	52,5	30,5	32,5	0,082
PF.520.0606	26	1"	52,5	38,5	32,5	0,109
PF.520.0706	32	1"	52,5	38,5	38,5	0,137



Пресс-фитинг с переходом на внутреннюю резьбу MVI						
Артикул	Размер					Масса, кг
	DN	Резьба	A	B	C	
PF.521.0404	16	1/2"	43,5	28	22,5	0,057
PF.521.0504	20	1/2"	43,5	28	26,5	0,065
PF.521.0505	20	3/4"	44,5	34	26,5	0,075
PF.521.0605	26	3/4"	46	34	32,5	0,091
PF.521.0606	26	1"	48,5	39,5	32,5	0,114
PF.521.0706	32	1"	49	39,5	38,5	0,135

7. Комплектация.

В комплект поставки входит:

- Пресс-фитинг.
- Упаковочный пакет.
- Паспорт, руководство по эксплуатации (предоставляется по запросу).

8. Указания по монтажу и эксплуатации.

Работы по монтажу пресс-фитингов должны выполняться квалифицированными специалистами.

Монтаж следует производить с соблюдением требований (СП 31-106-2002, СП 40-103-98, СП 41-102-98, СП 30.1333.2012, СП 60.13330.2020, СП 73.13330.2016), а также иных норм, установленных в регионе.

Для предупреждения травматизма и повреждения оборудования необходимо соблюдать требования инструкций на установленное оборудование, а также инструкции по эксплуатации системы!

ВНИМАНИЕ! Пресс-фитинги допускается монтировать только внутри отапливаемых помещений, при температуре окружающей среды не ниже 10°C.

При монтаже и эксплуатации пресс-фитингов, применение рычажных газовых ключей категорически запрещено!

При подготовке к монтажу труб с пресс-фитингами MVI нужно соблюдать соответствие диаметров труб и толщин стенок с размерами пресс-фитингов.

Система металлополимерных трубопроводов должна быть смонтирована так, чтобы фитинги не испытывали продольных и изгибающих нагрузок. Для этого в проекте должны быть указаны места установки подвижных и неподвижных опор, а также компенсаторов.

Прямые участки труб после установки пресс-фитинга должны быть не менее 5хDN мм.

Неразъемные соединения труб, такие как пресс-фитинги, могут монтироваться в конструкции пола и стен. Замоноличивание металлополимерных труб регламентируется национальными нормами и правилами. При прокладке труб в строительных конструкциях, с целью предотвращения коррозии, фитинги должны быть изолированы от штукатурки, бетона, кирпичной (каменной) кладки. В качестве изоляции можно использовать теплоизоляцию или материалы, которые предотвращают попадание влаги на фитинг, рекомендуется проверять совместимость изоляционного материала с материалом трубы и окружающей среды.

ВНИМАНИЕ! Замоноличивать резьбовые соединения в конструкции пола и стен строго запрещено!

Изделия должны эксплуатироваться с соблюдением условий, указанных в разделе «технические характеристики». Эксплуатация фитингов без уплотнительных колец, прокладок, а также с внешними повреждениями – не допускается.

9. Техническое обслуживание.

При нормальных условиях эксплуатации, дополнительного технического обслуживания не требуется.

10. Условия хранения и транспортировки.

Изделия должны храниться в упаковке предприятия–изготовителя по условиям хранения 3 по ГОСТ 15150. Транспортировка изделий должна осуществляться в соответствии с условиями 5 по ГОСТ 15150. При транспортировании пресс фитинги MVI следует оберегать от ударов и механических нагрузок, а их поверхность от нанесения царапин.

11. Утилизация.

Утилизация изделия (переплавка, захоронение, перепродажа) производится в соответствии с порядками, установленными Законами РФ № 96-ФЗ “Об охране атмосферного воздуха”, № 89-ФЗ “Об отходах производства и потребления”, № 52-ФЗ “О санитарно-эпидемиологическом благополучии населения”, а также другими российскими и региональными нормами, актами, правилами, распоряжениями и пр., принятыми во исполнение указанных законов.

12. Приемка и испытания.

Продукция, указанная в данном паспорте, изготовлена, испытана и принята в соответствии с действующими правилами и регламентами завода-изготовителя.

13. Сертификация.

Для оборудования, указанного в данном документе оформлено отказное письмо №5437/AM05 от 24.06.2022 года.

14. Гарантийные обязательства.

14.1 Общие сведения.

Изготовитель гарантирует соответствие изделий техническим требованиям, при условии соблюдения потребителем условий использования, транспортировки, хранения, монтажа и эксплуатации.

Гарантийный срок эксплуатации 5 лет.

Гарантия не распространяется на дефекты, возникшие в случаях:

- Нарушения режимов хранения, монтажа, испытания, эксплуатации и обслуживания изделия;
- ненадлежащей транспортировки и погрузо-разгрузочных работ;
- наличия следов воздействия веществ, агрессивных к материалам;
- наличия повреждений, вызванных пожаром, стихией, форсмажорными обстоятельствами;
- повреждений, вызванных неправильными действиями потребителя;
- наличия следов постороннего вмешательства в конструкцию изделия.

Изготовитель оставляет за собой право вносить в конструкцию изделия изменения.

14.2 Условия гарантийного обслуживания.

Претензии к качеству товара могут быть предъявлены в течение гарантийного срока. В случае необоснованности претензии, затраты на диагностику и экспертизу изделия оплачиваются Покупателем.

При предъявлении претензий к качеству товара, покупатель предоставляет следующие документы:

1. Заявление в произвольной форме, в котором указываются:
 - название организации или Ф.И.О. покупателя;
 - контактный телефон;

- название и адрес организации, производившей монтаж;
 - адрес установки изделия;
 - описание дефекта.
2. Документ, подтверждающий покупку изделия (накладная, квитанция);
 3. Фотографии неисправного изделия в системе;
 4. Акт гидравлического испытания системы, в которой монтировалось изделие;

При необходимости могут быть запрошены дополнительные документы.

