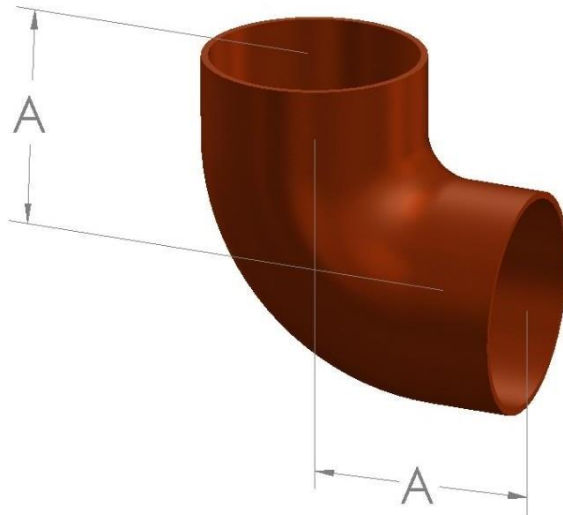


## Короткие отводы

88° отвод

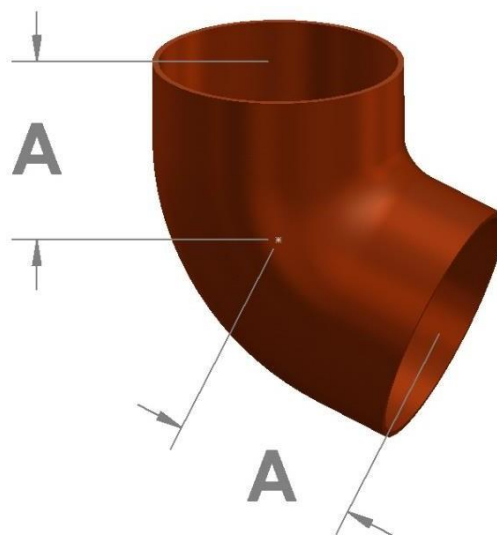


## Short Radius bends

88 deg. Short Radius Bend

Код	DN	A	Вес (kg)
HS2003	50	75	0.7
HS3003	70	90	1.2
HS4003	100	110	2.1
HS5003	125	125	3.2
HS6003	150	145	4.9
HS8003	200	180	8.8
HS10003	250	212	17.9
HS12003	300	253	28.0

69° отвод



69 deg. Short Radius Bend

Код	DN	A	Вес (kg)
HS2004	50	65	0.7
HS3004	70	75	1.1
HS4004	100	90	1.9
HS5004	125	105	2.9