



Циркуляционные насосы «Оптима БИ С» (Optima BYS)



СЕРДЦЕ ВСЕЙ СИСТЕМЫ



ДИЗАЙН С БОЛЕЕ ВЫСОКОЙ ПРОИЗВОДИТЕЛЬНОСТЬЮ, С
ТЕХНОЛОГИЕЙ ЕСМ (ДВИГАТЕЛЬ С
ЭЛЕКТРОКОММУТАТОРОМ)





Защищайте природу с ALARKO «ОПТИМА БИС» (OPTIMA BVS)

С Циркуляционными насосами Аларко, с опытом более 60 лет...

Аларко (Alarko) стремится к улучшению от жизненно важного развития во всех продуктах, которые имеют значения для улучшения срока службы продукции и которые указывают хорошее влияние на их развитие. Обеспечение соответствия к нормам Европейского Союза по экологическому дизайну (ECO), стало началом новой эпохи для циркуляционных насосов Аларко (Alarko) «Оптим БИС» (Optima BVS).

Важные преимущества, Обеспечиваемые Alarko «Оптим БИС» (Optima BVS)

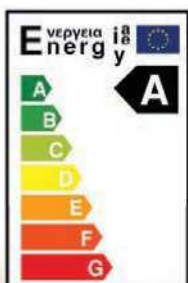
1. Дополнительные цифровые и аналоговые модули связи, совместимые с системой автоматизации зданий
2. Высокая экономичность энергии, класса А
3. Идеальная производительность
4. Надежность
5. Удобность установки и ввода в эксплуатацию
6. Удобное обслуживание после продажи и обеспечение запасными частями
7. С электронным управлением
8. Соответствует Положениям SGM-2011/15 Турции и EC 641/2009 Европы



EEI ≤ 0,23

**ИДЕАЛЬНАЯ
ПРОИЗВОДИТЕЛЬ
НОСТЬ**

В отличие от традиционных одно и трех ступенчатых насосов, Alarko «Оптима БИС» (Optima BYS), благодаря имеющимся трем различным рабочим режимам, постоянно обеспечивает работу в идеальном уровне работы. Благодаря этому обеспечивается высокая экономичность энергии.



Требования «ЭКО Дизайна» Европейского Союза, предъявляемые к Циркуляционным Насосам

Замена циркуляционных насосов, с влажным ротором, интегрированных в продукцию до 1-го Августа 2015 года

Не применяются какие-либо требования

EEI ≤ 0,23

Новое производство циркуляционных насосов, с влажным ротором, интегрируемых в продукцию

Не применяются какие-либо требования

EEI ≤ 0,23

Независимые циркуляционные насосы с влажным ротором, для Систем охлаждения/отопления

Не применяются какие-либо требования

EEI ≤ 0,27

EEI ≤ 0,23

01/01/2014

01/08/2016

01/01/2020

**РАСШИРЕННЫЕ
СВОЙСТВА**

Alarko «Оптима БИС» (Optima BYS), благодаря имеющимся трем различным рабочим режимам, обеспечивает интегрированную работу с системами автоматизации и высокую экономию энергии



Дизайн С Более Высокой Производительностью И Важные Преимущества, С Технологией Есм (Двигатель С Электрокоммутатором):

- Не требует наружные детекторы и управления.
- Благодаря низкой температуры двигателя, продлевается срок службы двигателя.
- Благодаря низкого напряжения гнезда двигателя, продлевается срок службы двигателя.
- Низкий уровень вибрации и шума.

БЕЗОПАСНОСТЬ

Соответствие циркуляционных насосов «Аларко Оптима» (Alarko Optima), всем нижеуказанным стандартам и нормативам, документировано проведенными испытаниями.

- Machinery Directive 2006/42/ EC (Директива по машиностроению)
- Low Voltage Directive 2014/35/ EC (Директива по низкому напряжению)
- EMC Directive 2004/108/EC (Директива по электромагнитному совместительству)
- Ecodesign Directive 2009/125/ EC (Директива по проектам, воздействующим окружающей среде)
- TS EN 60335-1-51:2003 + A2:2012
- TS EN 16297-1:2012
- TS EN 16297-2:2012
- TS EN 60335-1:2012

УДОБНАЯ УСТАНОВКА И ВВОД В ЭКСПЛУАТАЦИЮ

Циркуляционные насосы «Аларко-Оптима» (Alarko Optima), имеют соединительную коробку и соединительные муфты, позволяющие очень быстро и легко вводить их в эксплуатацию. Эти специально проектированные соединительные штекера, расположенные на коробке управления, обеспечивает насосу напряжение сети и безопасное, быстрое, без контактного соединения с системой.



Способность работы с многочисленными насосами

Режим работы с многочисленными насосами, управляется модулем (программным обеспечением) CCM.

Режим работы с многочисленными насосами, поддерживает работу от 1-го до 8 насосов.

В действительной конфигурации с многочисленными насосами, в одной сети не более 1 насос может быть назначен в качестве основного насоса.

Каждому насосу в сети, пользователем вручную назначается собственный уникальный номер.

Для главного (основного) насоса, в качестве идентификационного насоса назначается «0», Идентификационные номера других вспомогательных насосов назначаются как 1, 2, 3.

Режим работы с многочисленными насосами, имеют 3 разные сценарии, в том числе **Главный/ Вспомогательный (Master/Slave), Основной / Ожидающий (Main/ Standby), Циркулирующий насос (Pump Cycling)**. (Подробности приведены в руководстве по эксплуатации)

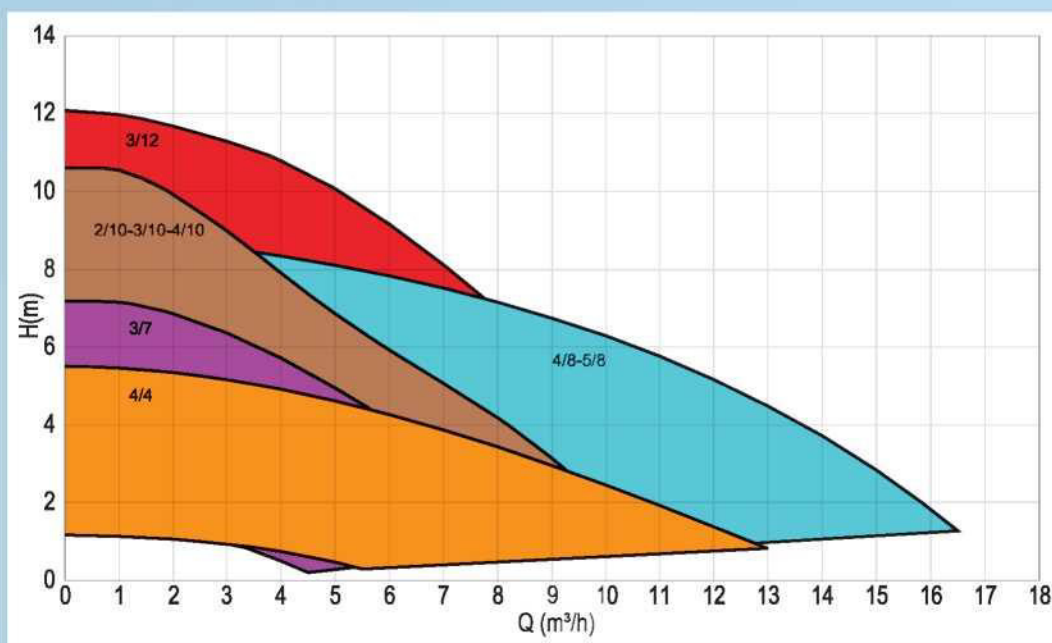
Все вспомогательные насосы в сети с многочисленными насосами, автоматический имеют режим работы главного насоса, точку настройки и режим работы с многочисленными насосами, не требующие отдельную настройку.



Alarko «Оптимa БИС» (Optima BVS),
повышает качество жизни, обеспечивая
высокую экономику энергии...



Общий график выбора





Графический экран, удобный для пользователя



Все управления и настройки могут быть выполнены только с помощью 5-и кнопок.

- Варианты Графического экрана, Цифрового Экрана и без использования экрана.
- Система управления и контроля, удобная для пользователя, с программным обеспечением на Турецком языке.
- Поддержка Английского языка, предлагаемая в стандартном меню.
- Свойство «Служебная информация» (Service info), отражающее пользователю код и содержание последних 5 ошибок.



Цифровой экран



Вариант без экрана

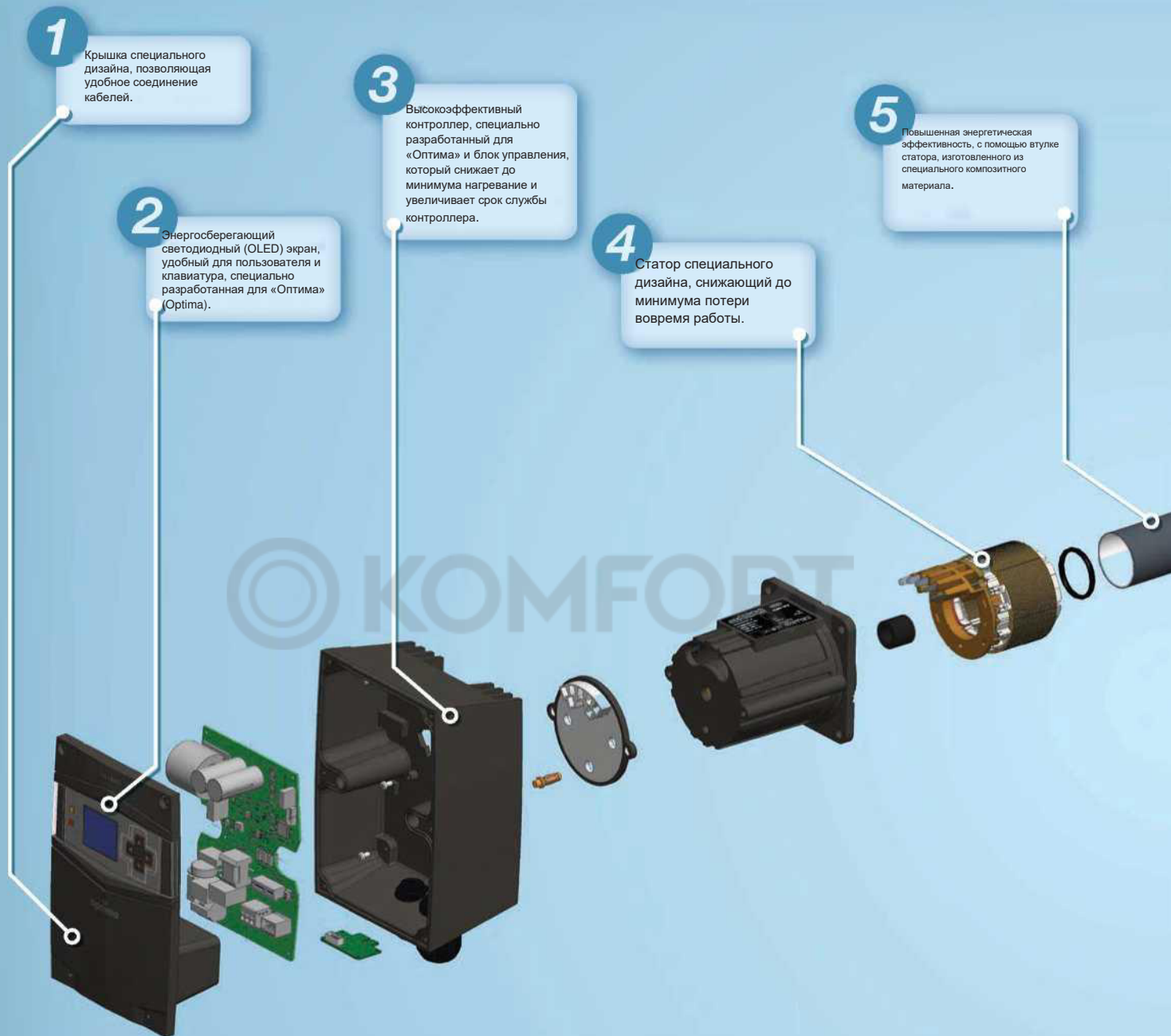
Искусственный интеллект к Вашим услугам



Вариант с 3-мя различными картами, проектированный для обеспечения всех потребностей

- 1) Модуль Управления Связи (Modbus RTU / BACnet MS-TP / Multi-Pump)
- 2) Аналоговый модуль управления (С реле)
- 3) Аналоговый модуль управления (без реле)





безупречный дизайн, скрытый в подробностях...

Циркуляционные насосы «Оптима» (Optima), каждая деталь которых разработаны специально и изготовлены с учетом новейших технологических достижений, успешно прошли все испытания.



6

Высокоэффективный ротор, со стальным магнитом, обеспечивающий максимальную производительность двигателя.

7

Долговечные углеродные гнезда, не требующие обслуживания и грязеуловители, изготовленные из специального нержавеющей материала, предотвращающего проникновение в двигатель жидких загрязнителей.

8

Специально разработанные вентиляторы PPO, владеющие высокой гидравлической производительностью.

9

Специально разработанный корпус насоса, обеспечивающий высокую гидравлическую производительность и бесшумную работу.

10

Полипропиленовый изоляционный кожух, обеспечивающий тепловую изоляцию корпуса насоса.
Поставляется в стандартной комплектации вместе с насосом.

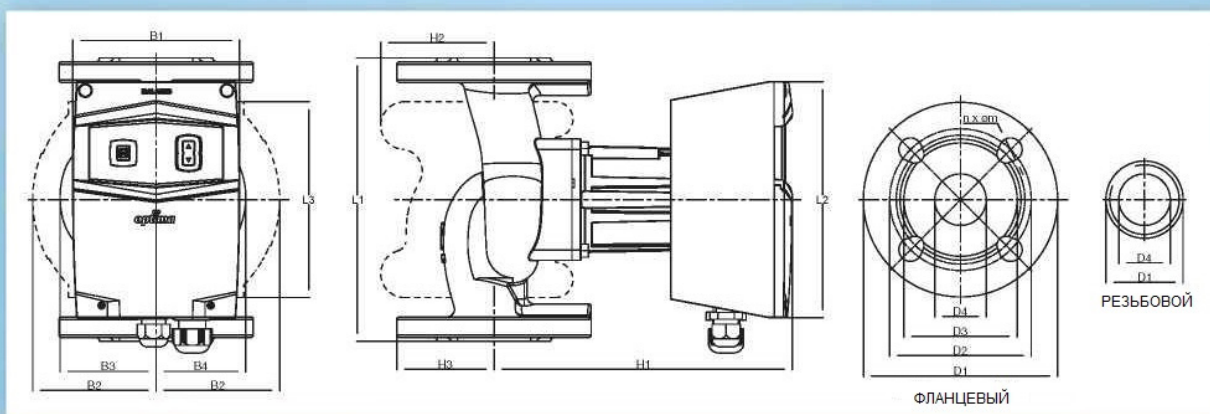


2/10-180 3/10-180 4/10

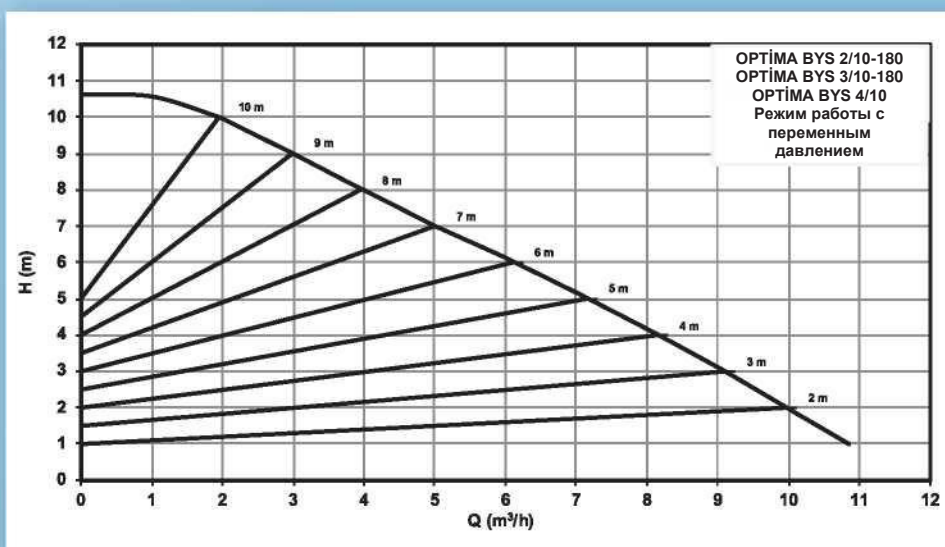
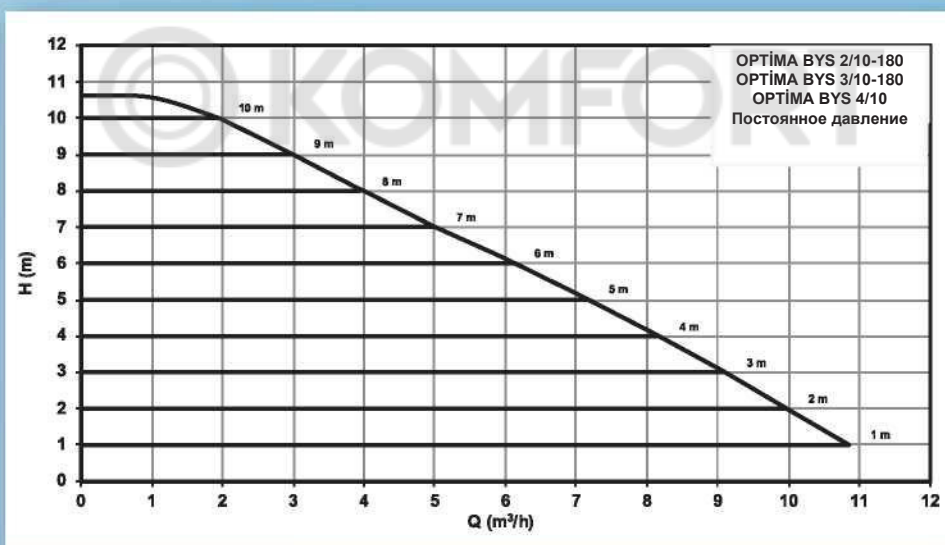
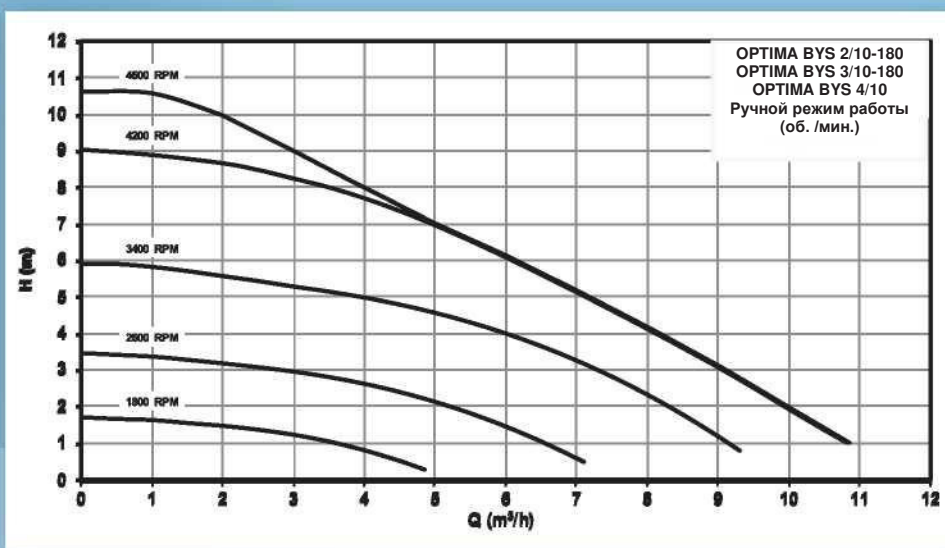


Максимальная нагрузка подачи. [м]	От типа насоса	
Максимальный напор [м ² /ч.]	От типа насоса	
Обороты двигателя [об/мин.]	1.800 – 4.600	
Входное напряжение и частота	1~ 230 V AC ± %10, 50 Hz, PE	
Номинальный Ток [А]	1,4	
Потребляемая мощность [Вт.]	12 – 190	
Индекс энергетической эффективности (EEI)	< 0.23	
Класс изоляции	F	
Класс защиты	IP X4D	
Температурный класс	TF 110	
Максимальное системное давление	2/10-180 - 3/10-180	4/10
	PN10	PN 6/10 ⁽¹⁾
Звуковое давление	< 56 dB	
Относительная влажность	< %90	

¹ Насос соответствует для использования при обоих значениях давления.



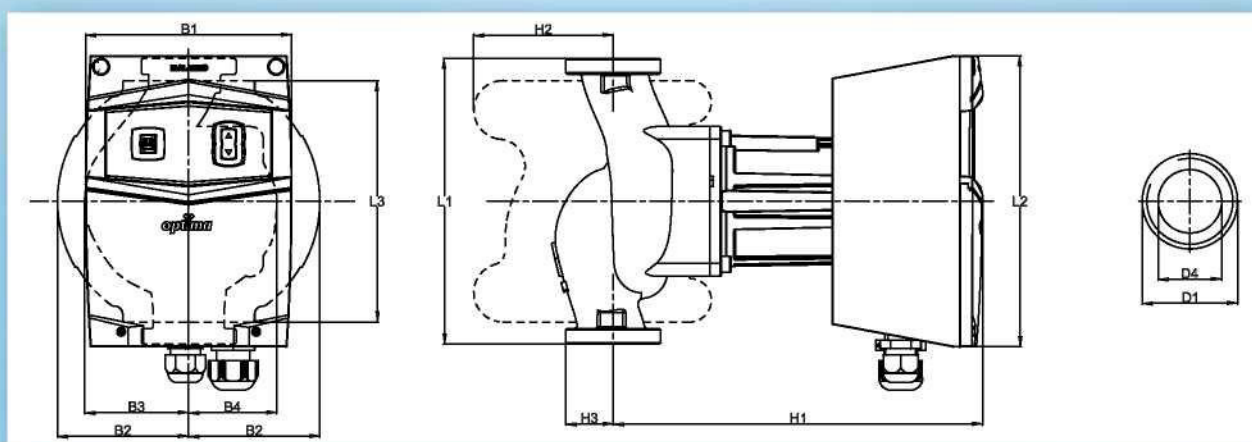
	Размеры																	
	D1 (mm)	D2 (mm) PN6	D2 (mm) PN10	D3 (mm)	D4 (mm)	n x Øm (mm) PN6	n x Øm (mm) PN10	B1 (mm)	B2 (mm)	B3 (mm)	B4 (mm)	L1 (mm)	L2 (mm)	L3 (mm)	H1 (mm)	H2 (mm)	H3 (mm)	ВЕС (kg)
OPTIMA BYS 2/10-180	G1 1/2"	-	-	-	25,0	-	-	129,5	82,5	65,3	55,7	180,0	183,0	152,0	232,6	77,5	23,9	6,2
OPTIMA 3/10-180	G2"	-	-	-	30,0	-	-	129,5	82,5	65,3	55,7	180,0	183,0	152,0	232,6	77,5	29,8	6,2
OPTIMA 4/10	151,0	100,0	110,0	88,0	40,0	4x14	4x18	129,5	81,0	65,3	55,7	220,0	183,0	152,0	232,6	77,9	75,5	10,5



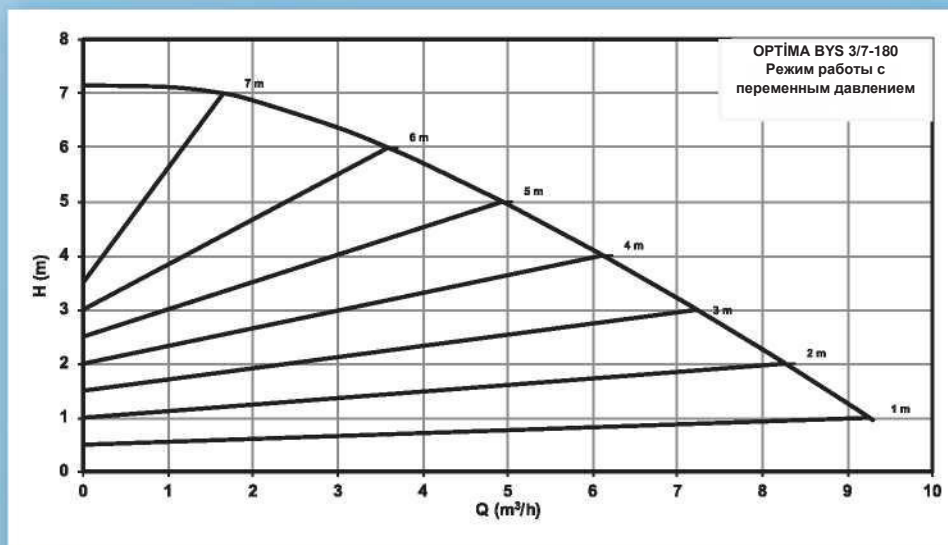
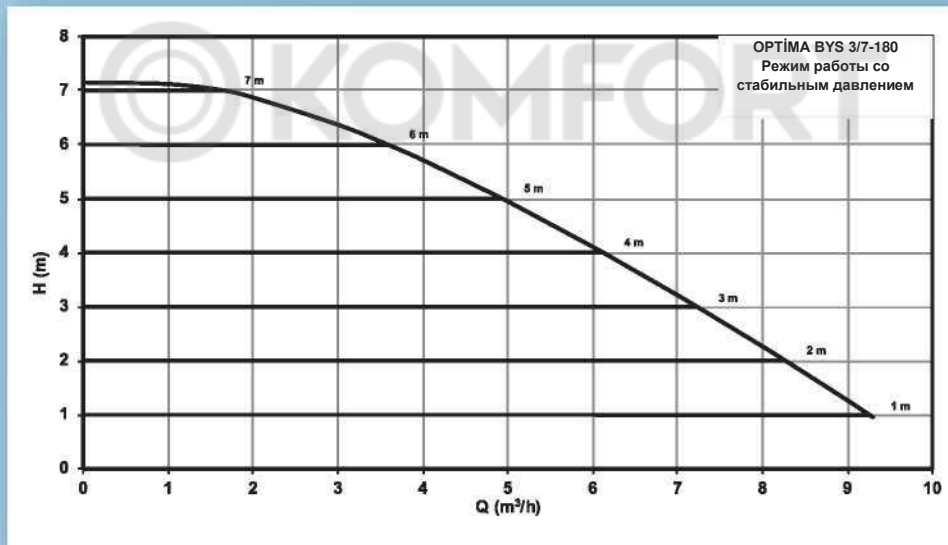
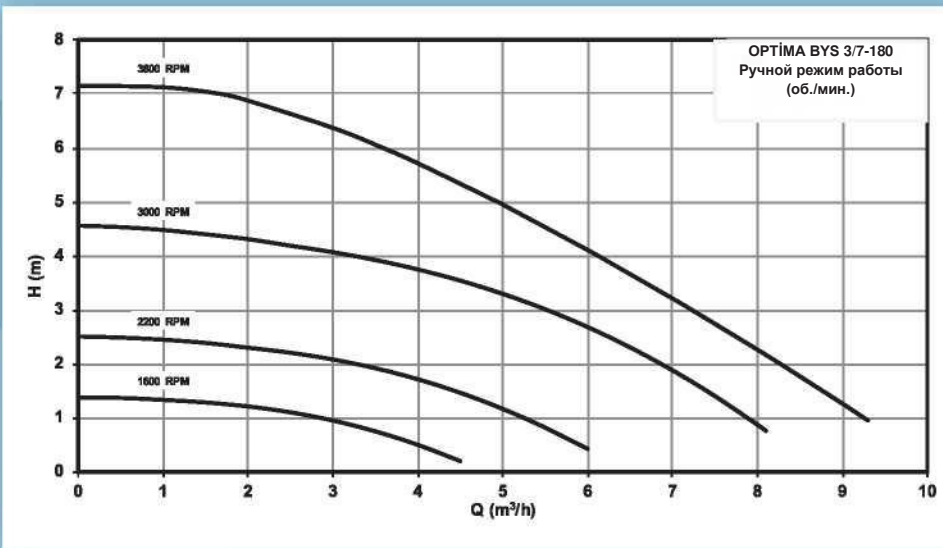


«ОПТИМА БИС» (ОПТИМА BYS) 3/7-180

Максимальная нагрузка подачи. [м]	В зависимости от типа насоса
Максимальный напор [м³/ч.]	В зависимости от типа насоса
Обороты двигателя [об/мин.]	1.600 – 3.800
Входное напряжение и частота	1~ 230 V AC ± %10, 50 Hz, PE
Номинальный Ток [А]	1
Потребляемая мощность [Вт.]	12 – 125
Индекс энергетической эффективности (EEl)	< 0.23
Класс изоляции	F
Класс защиты	IP X4D
Температурный класс	TF 110
Максимальное системное давление	PN10
Звуковое давление	< 56 dB
Относительная влажность	< %90



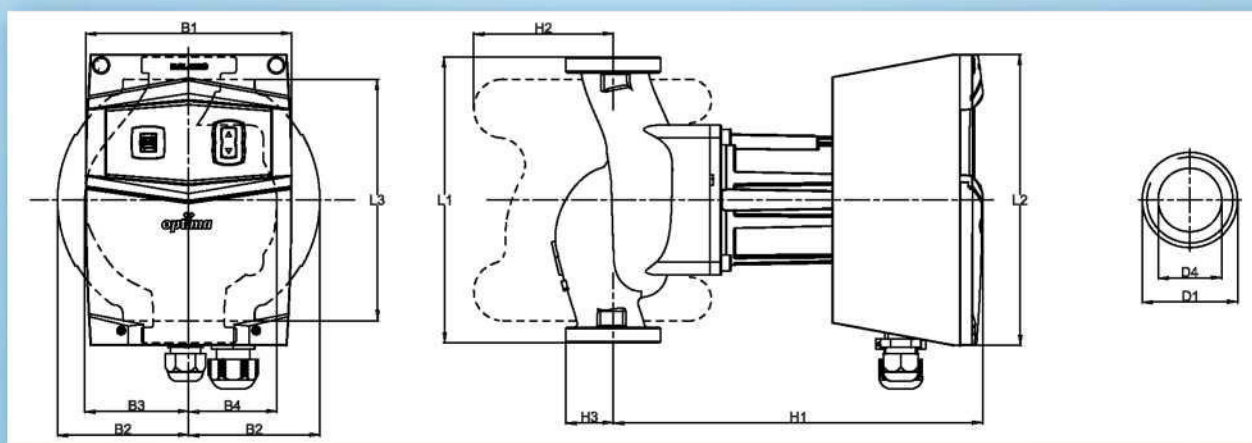
РАЗМЕРЫ																		
	D1 (mm)	D2 (mm)	D3 (mm)	D4 (mm)	n x Øm (mm)		B1 (mm)	B2 (mm)	B3 (mm)	B4 (mm)	L1 (mm)	L2 (mm)	L3 (mm)	H1 (mm)	H2 (mm)	H3 (mm)	Ağırlık (kg)	
		PN6	PN10		PN6	PN10												
OPTIMA BYS 3/7-180	G2"	-	-	-	30,0	-	-	129,5	82,5	65,3	55,7	180,0	183,0	152,0	232,6	77,5	29,8	6,2



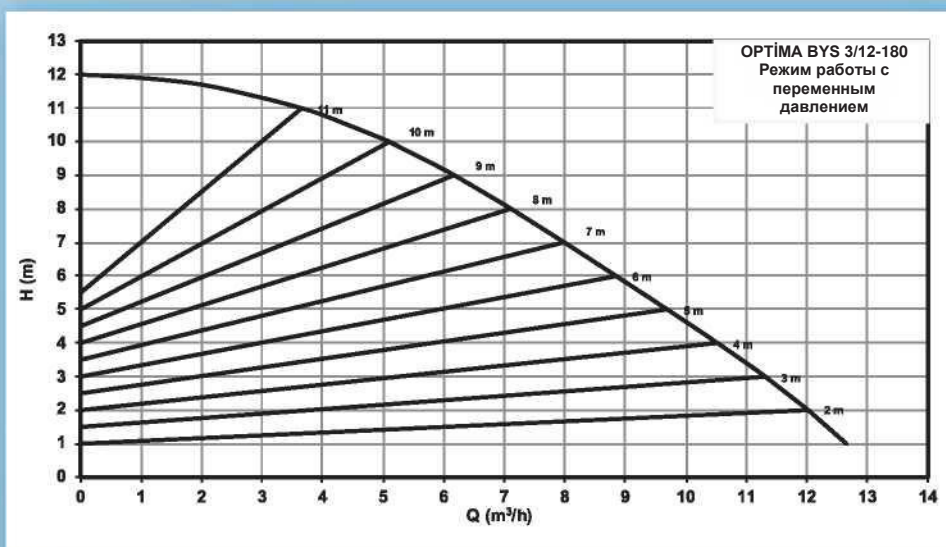
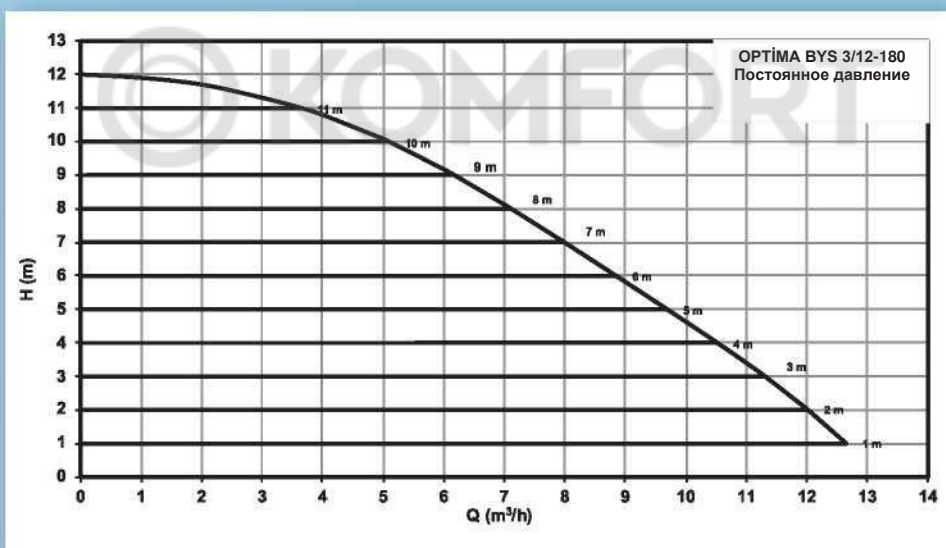
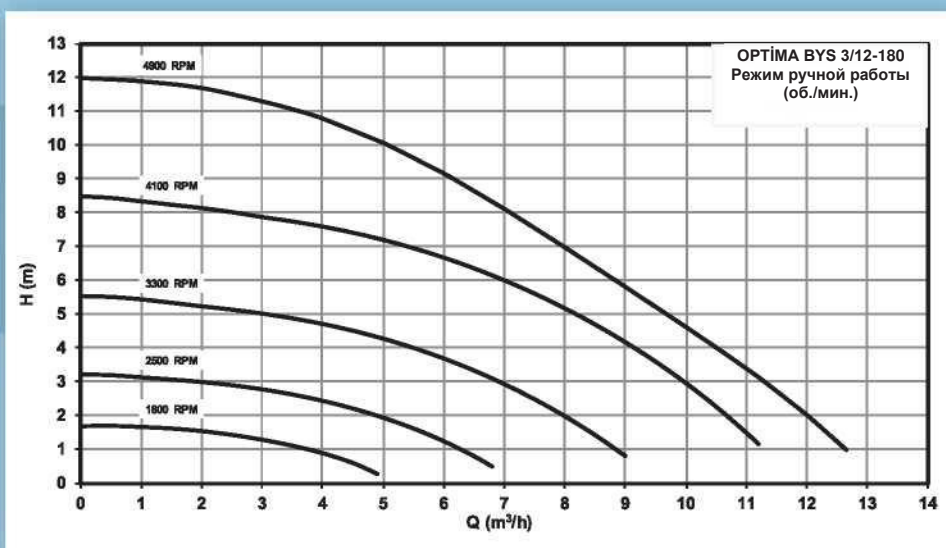


«ОПТИМА БИС» (ОПТИМА BYS) 3/12-180

Максимальная нагрузка подачи [м]	В зависимости от типа насоса
Максимальный напор [м ³ /ч.]	В зависимости от типа насоса
Обороты двигателя [об/мин.]	1.800 – 4.900
Входное напряжение и частота	1~ 230 V AC ± %10, 50 Hz, PE
Номинальный Ток [А]	1,34
Потребляемая мощность [Вт.]	16 – 300
Индекс энергетической эффективности (EEI)	< 0.23
Класс изоляции	F
Класс защиты	IP X4D
Температурный класс	TF 110
Максимальное системное давление	PN10
Звуковое давление	< 56 dB
Относительная влажность	< %90



	РАЗМЕРЫ															Ağırlık (kg)		
	D1 (mm)	D2 (mm) PN6	D2 (mm) PN10	D3 (mm)	D4 (mm)	n x Øm (mm) PN6	n x Øm (mm) PN10	B1 (mm)	B2 (mm)	B3 (mm)	B4 (mm)	L1 (mm)	L2 (mm)	L3 (mm)	H1 (mm)		H2 (mm)	H3 (mm)
ОПТИМА BYS 3/12-180	G2"	-	-	-	30,0	-	-	129,5	82,5	65,3	55,7	180,0	183,0	152,0	233,0	77,5	29,8	6,5



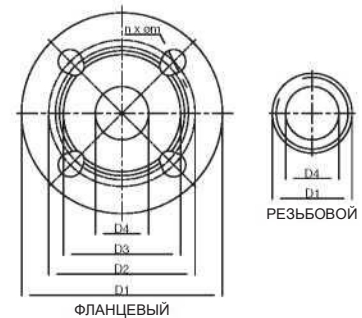
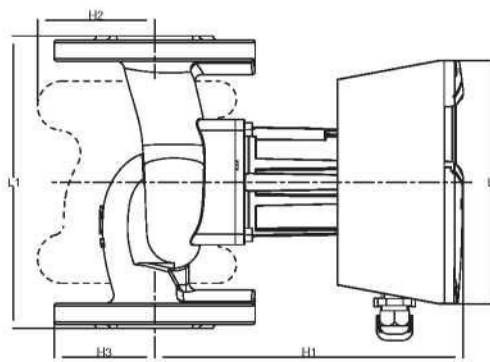
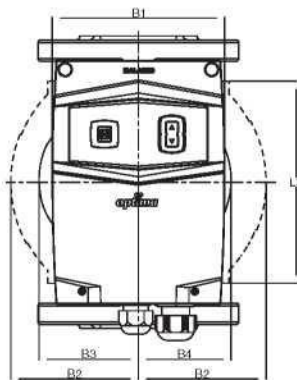
ОПТИМА BYS 3/12-180



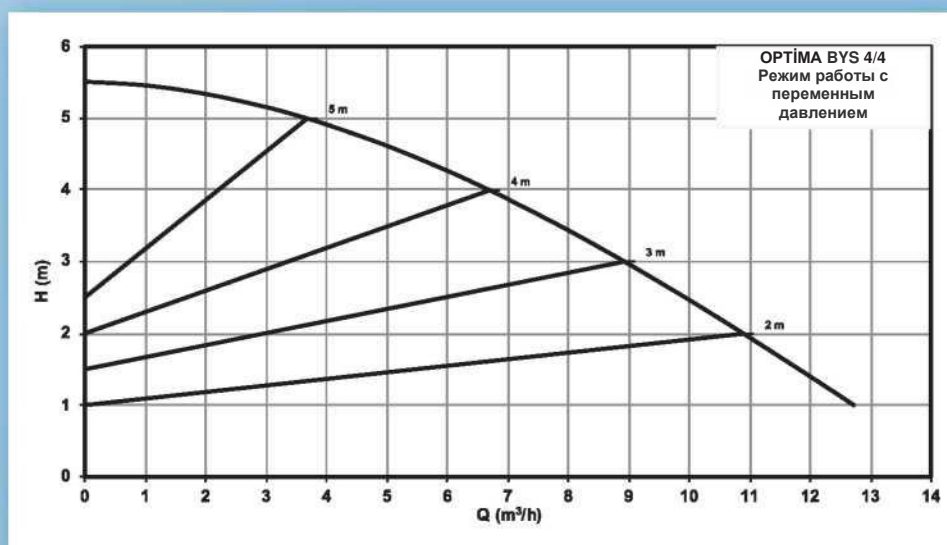
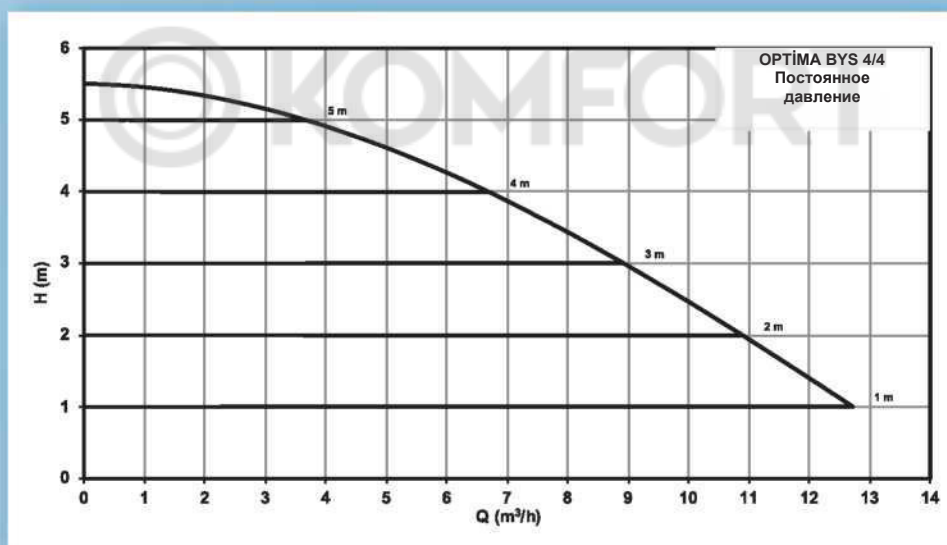
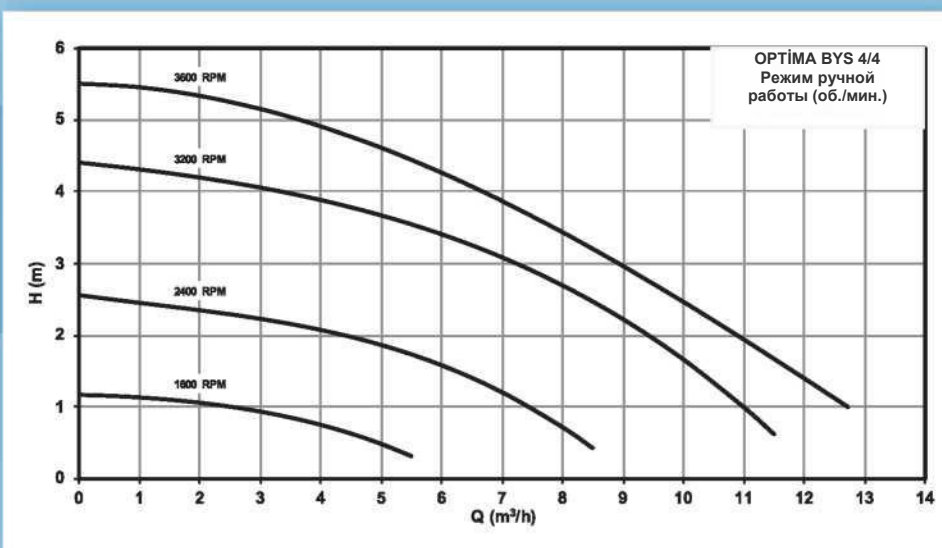
«ОПТИМА БИС» (OPTIMA BVS) 4/4

Максимальная нагрузка подачи [м]	В зависимости от типа насоса
Максимальный напор [м³/ч.]	В зависимости от типа насоса
Обороты двигателя [об/мин.]	1.600 – 3.600
Входное напряжение и частота	1~ 230 V AC ± %10, 50 Hz, PE
Номинальный Ток [А]	1
Потребляемая мощность [Вт.]	12 – 125
Индекс энергетической эффективности (ЕЕI)	< 0.23
Класс изоляции	F
Класс защиты	IP X4D
Температурный класс	TF 110
Максимальное системное давление	PN 6/10 ⁽¹⁾
Звуковое давление	< 56 dB
Относительная влажность	< %90

¹ Насос соответствует для использования при обеих значениях давления.



	РАЗМЕРЫ															Ağırlık (kg)		
	D1 (mm)	D2 (mm) PN6	D2 (mm) PN10	D3 (mm)	D4 (mm)	n x Øm (mm) PN6	n x Øm (mm) PN10	B1 (mm)	B2 (mm)	B3 (mm)	B4 (mm)	L1 (mm)	L2 (mm)	L3 (mm)	H1 (mm)		H2 (mm)	H3 (mm)
ОПТИМА BVS 4/4	151,0	100,0	110,0	88,0	40,0	4x14	4x18	129,5	96,0	69,7	57,5	220,0	183,0	152,0	232,3	88,0	75,5	12



ОПТИМА BYS 4/4

«ОПТИМА БИС» (OPTIMA BYS)

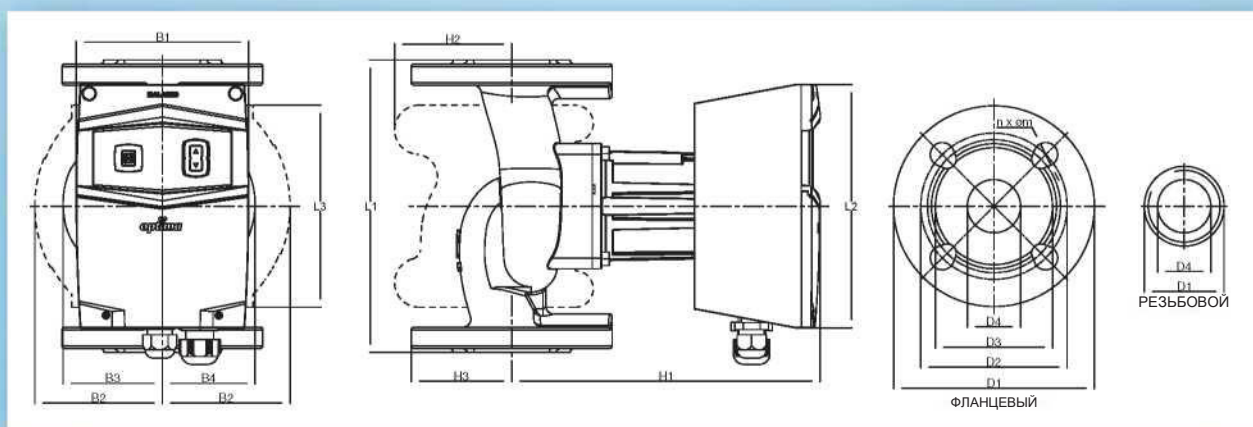
4/8

5/8

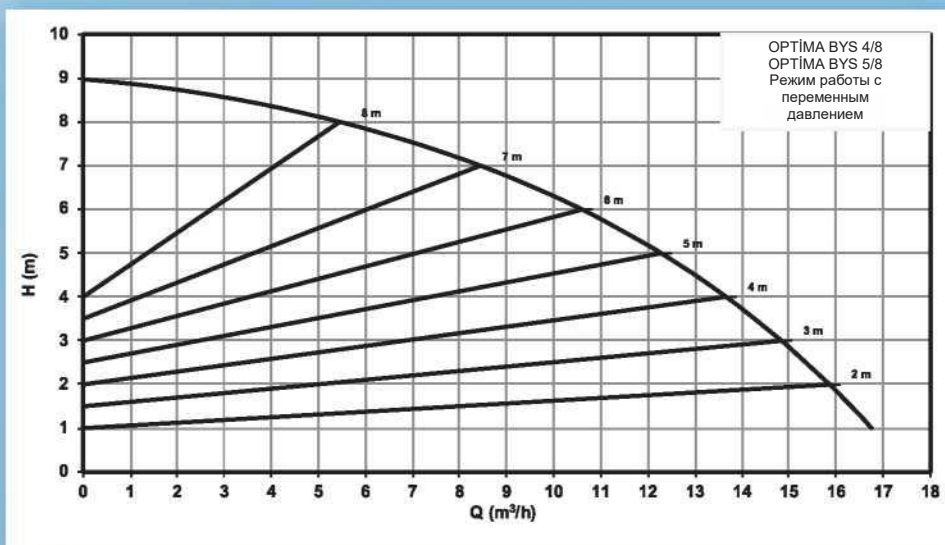
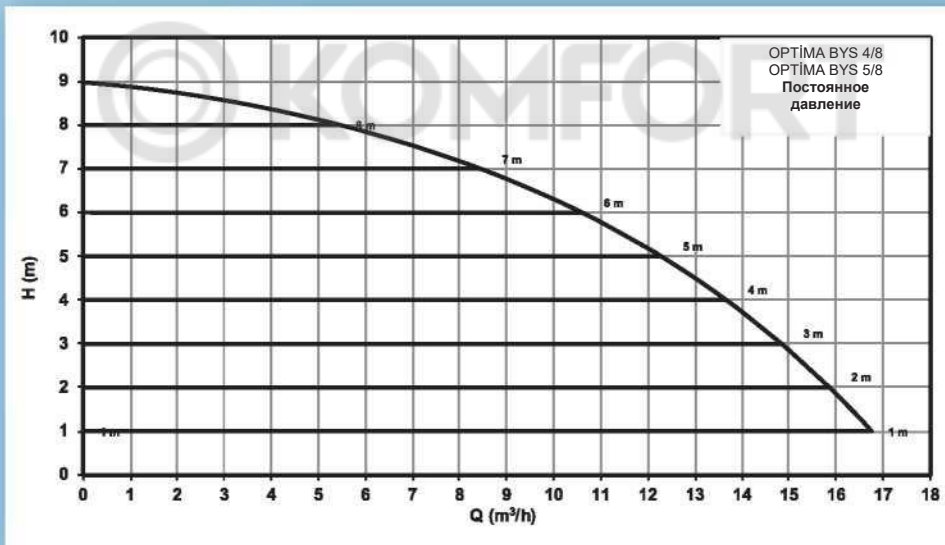
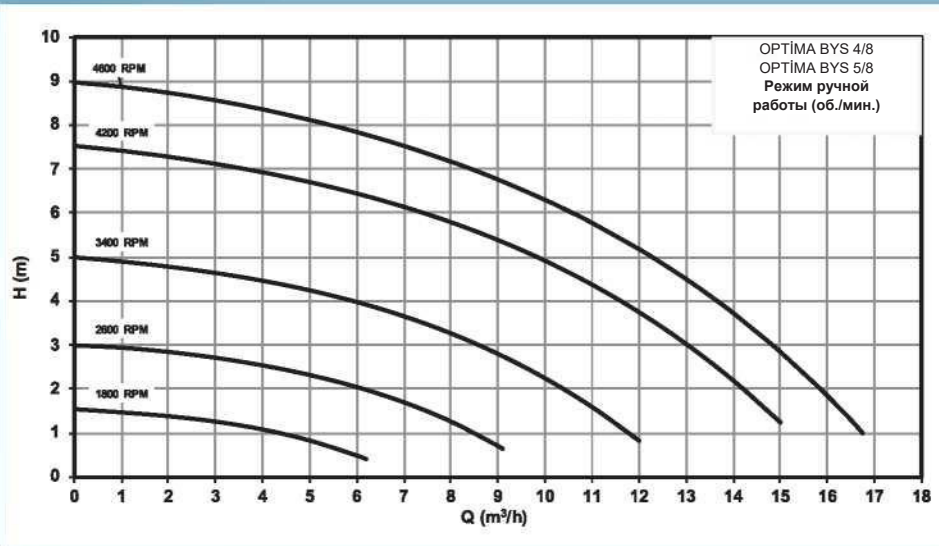


Максимальная нагрузка подачи. [m ³ /ч.]	В зависимости от типа насоса
Максимальный напор [м ³ /ч.]	В зависимости от типа насоса
Обороты двигателя [об/мин.]	1.800 – 4.600
Входное напряжение и частота	1~ 230 V AC ± %10, 50 Hz, PE
Номинальный Ток [А]	1,35
Потребляемая мощность [Вт.]	15 – 300
Индекс энергетической эффективности (EEI)	< 0.23
Класс изоляции	F
Класс защиты	IP X4D
Температурный класс	TF 110
Максимальное системное давление	PN 6/10 ⁽¹⁾
Звуковое давление	< 56 dB
Относительная влажность	< %90

¹ Насос соответствует для использования при обоих значениях давления.



	РАЗМЕРЫ																	
	D1 (mm)	D2 (mm)		D3 (mm)	D4 (mm)	n x Øm (mm)		B1 (mm)	B2 (mm)	B3 (mm)	B4 (mm)	L1 (mm)	L2 (mm)	L3 (mm)	H1 (mm)	H2 (mm)	H3 (mm)	Ağırlık (kg)
		PN6	PN10			PN6	PN10											
OPTIMA BYS 4/8	151,0	100,0	110,0	88,0	40,0	4x14	4x18	129,5	96,0	69,7	57,5	220,0	183,0	152,0	232,0	88,0	75,5	12
OPTIMA BYS 5/8	166,0	110,0	125,0	102,0	50,0	4x14	4x18	129,5	96,0	69,7	57,5	240,0	183,0	152,0	232,0	88,0	83,0	12



ОПТИМА BYS 4/8 - ОПТИМА BYS 5/8



Таблица выбора режима

	Ручное давление	Стабильное давление	Переменное давление
Система отопления с двумя трубами и термостатическими клапанами		<ul style="list-style-type: none"> Общие потери от трения > 4mSS Очень длинная линия циркуляции Высокие потери от трения Использование клапанов балансировки давления Очень узкие отводные клапаны 	<ul style="list-style-type: none"> Общие потери от трения < 2mSS Короткие циркуляционные линии или с коротким диаметром Низкие потери от трения
Системы отопления с одной трубой	<ul style="list-style-type: none"> Системы, не использующие элементы цикла, преобразования цикла (термостатический радиаторный клапан, двухходовой запорный клапан и т.п.) 		<ul style="list-style-type: none"> Системы, использующие термостатические клапаны Системы, использующие термостатические клапаны и клапаны, балансирующие давление
Система подпольного отопления	<ul style="list-style-type: none"> * Системы, не использующие элементы цикла, преобразования цикла (термостатический радиаторный клапан, двухходовой запорный клапан и т.п.) 	<ul style="list-style-type: none"> Высокие потери от трения Использование клапанов балансировки давления 	<ul style="list-style-type: none"> * Системы, использующие термостатические клапаны
Системы отопления, использующие расширительные бочки		<ul style="list-style-type: none"> Второстепенные циркуляционные циклы Высокие потери от трения Использование клапанов балансировки давления 	<ul style="list-style-type: none"> Первичные циркуляционные циклы Низкие потери давления Естественная циркуляция
Системы, с не меняющимся напором и внутренним системным сопротивлением	<ul style="list-style-type: none"> Применение DWH (Бойлера) Применения резервуарного бака с плиточным теплообменником В применении с повторной циркуляцией, с очень низким потерь давления и изменением напора 	<ul style="list-style-type: none"> Первичные циркуляционные циклы Низкие потери давления Естественная циркуляция 	<ul style="list-style-type: none"> Высокие потери от трения Использование клапанов балансировки давления

Таблица кабелей и предохранителей

	5/8	4/10	4/8	4/4	3/12-180	3/10-180	3/7-180	2/10-180
Кабель	3 x 1.5 mm ²							
Предохранитель	2A							



Примечание: Сохраняются Права внесения изменений по технологическим развитиям.

Акционерное Общество
«Аларко Карриер» (ALARKO
CARRIER SANAYI VE
TİCARET A.Ş.)

Стамбул : GOSB-Организованная Промышленная Зона Гебзе, 41480, Коджаэли
Телефон: (0262) 648 60 00 Факс: (0 262) 648 61 01
АНКАРА : Улица Седат Симайи, №: 48, Чанкая 06550 Анкара
Телефон: (0312) 409 52 00 Факс: (0312) 440 79 30
ИЗМИР : Проспект Шехит Фетихбей №: 55 Этаж 13, Паспорт: 35210 Измир
Телефон: (0232) 483 25 60 Факс: (0232) 441 55 13
АДАНА : Бульвар Зиянпаша №: 19/5-6, 01130 АДАНА
Телефон: (0322) 457 62 23 Факс: (0322) 453 05 84
АНТАЛИЯ : Микрорайон Мехметчик, Бульвар Аспендос, №:79/5 АНТАЛИЯ
Телефон: (0242) 322 00 29 Факс: (0242) 322 87 66

ЛИНИЯ
КОНСУЛЬТАЦИИ
КЛИЕНТОВ444
0
128

www.alarko-carrier.com.tr

e-posta: info@alarko-carrier.com.tr